

**E11717**



**Collection :** OBLO

**Couleur\* :**



CP - Chrome

**Principaux atouts :**



### Caractéristiques techniques

- DIMENSIONS : 114 x 39,50 x 11,90 cm
- TYPE D'INSTALLATION : Mural
- AVEC OU SANS ROBINETTERIE : AVEC ROBINETTERIE
- DESIGN DE ROBINETTERIE DE DOUCHE : CONTEMPORAIN ROND
- FORME DE LA DOUCHE DE TÊTE : RONDE
- Colonne de douche avec mitigeur thermostatique et douche de tête

- POIDS : 9 kg
- NORMES ET RÉGLEMENTATIONS : ACS : 10 ACC LY 277
- MITIGEUR : THERMOSTATIQUE
- TYPOLOGIE DE ROBINETTERIE DE DOUCHE : Thermostatique
- SORTIE D'EAU : 2
- Fonctionne avec tous types de chauffe-eau d'une puissance mini de 18 kW

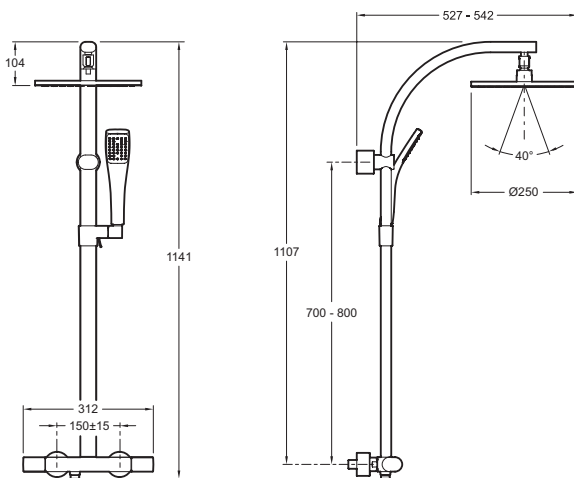
### Bénéfices consommateurs

- POMME DE TÊTE Ø 250 EN METAL: Pour plus de résistance et esthétisme. Assure également une couverture d'eau confortable
- ECONOMIE D'EAU: Des régulateurs de débit 10L/min inclus dans la douchette et la pomme de tête
- CARTOUCHE THERMOSTATIQUE AVEC RÉGULATION ULTRA-RAPIDE: Assure une eau à température constante même en cas de variation de pression et ajoute précision lors du réglage de la température de l'eau. Permet également une arrivée rapide de la température choisie
- SECURITE ANTI-BRULURE: Aucune zone chaude à l'avant de la robinetterie, une température limitée à 50°C et un écoulement totalement bloqué en cas de coupure d'eau froide
- INTUITIVE A L'UTILISATION: Des poignées ergonomiques avec inverseur intégré
- FLEXIBLE CONFORTABLE ET RESISTANT: Un flexible lisse anti-torsion avec un aspect métal

### Bénéfices installateurs

- COMPATIBILITÉ TOUT CHAUFFE-EAU : Compatible avec toute production d'eau chaude d'une puissance minimum de 18 kW

### Dessin technique



Descriptif CCTP : Colonne de douche. E11717. Collection : OBLO. DIMENSIONS : 114 x 39,50 x 11,90 cm. POIDS : 9 kg. TYPE D'INSTALLATION : Mural. NORMES ET RÉGLEMENTATIONS : ACS : 10 ACC LY 277. AVEC OU SANS ROBINETTERIE : AVEC ROBINETTERIE. MITIGEUR : THERMOSTATIQUE. DESIGN DE ROBINETTERIE DE DOUCHE : CONTEMPORAIN ROND. TYPOLOGIE DE ROBINETTERIE DE DOUCHE : Thermostatique. FORME DE LA DOUCHE DE TÊTE : RONDE. SORTIE D'EAU : 2. Colonne de douche avec mitigeur thermostatique et douche de tête. Fonctionne avec tous types de chauffe-eau d'une puissance mini de 18 kW.