

E11716



Collection : EO

Couleur* :



CP - Chrome

Principaux atouts :



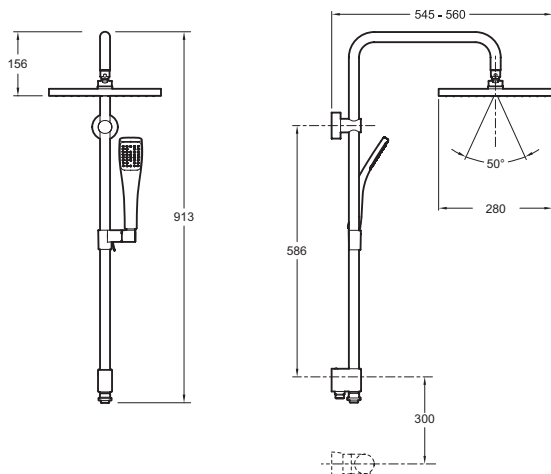
Caractéristiques techniques

- POIDS : 6 kg
- AVEC OU SANS ROBINETTERIE : SANS ROBINETTERIE
- TYPE D'INSTALLATION : Mural

Bénéfices installateurs

- INSTALLATION RAPIDE

Dessin technique



Descriptif CCTP : Colonne de douche avec douche de tête carrée. E11716. Collection : EO. POIDS : 6 kg. TYPE D'INSTALLATION : Mural. AVEC OU SANS ROBINETTERIE : SANS ROBINETTERIE.