

E11715



Collection : EO

Couleur* :



CP - Chrome

Principaux atouts :



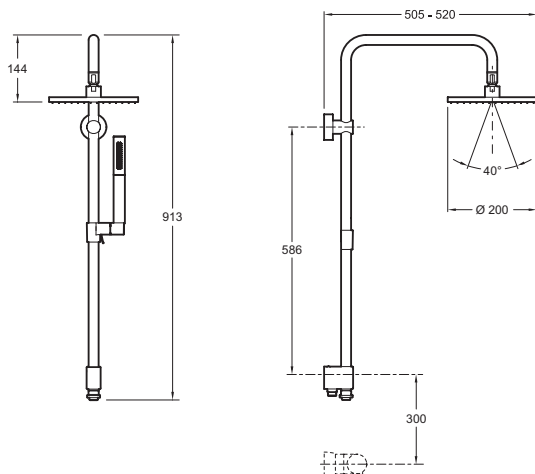
Caractéristiques techniques

- POIDS : 6 kg
- TYPE D'INSTALLATION : Mural
- AVEC OU SANS ROBINETTERIE : SANS ROBINETTERIE
- Fonctionne avec tous types de chauffe-eau d'une puissance minimale de 18 kW.

Bénéfices installateurs

- INSTALLATION RAPIDE
- INSTALLATION FACILITÉE : Canne orientable au montage

Dessin technique



Descriptif CCTP : Colonne de douche avec douche de tête ronde. E11715. Collection : EO. POIDS : 6 kg. TYPE D'INSTALLATION : Mural. AVEC OU SANS ROBINETTERIE : SANS ROBINETTERIE. Fonctionne avec tous types de chauffe-eau d'une puissance minimale de 18 kW..