

E10870



Collection : SINGULIER

Couleur* :



CP - Chrome

Principaux atouts :



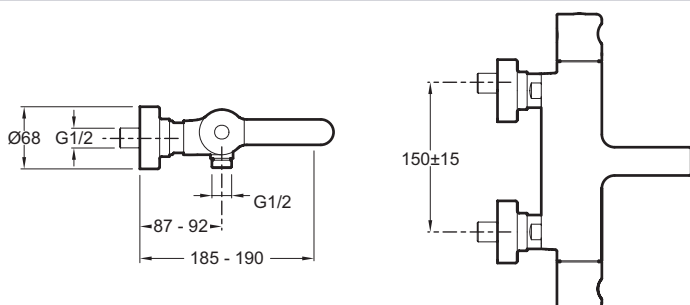
Caractéristiques techniques

- POIDS : 4 kg
- NORMES ET RÉGLEMENTATIONS : NF : II/A - ECAU : E3/1 C1 A1 U3
- DÉBIT (L/MN SOUS 3 BARS) : 20 l/mn
- MÉCANISME : Cartouche thermostatique
- MITIGEUR DE BAIN : Thermostatique
- CORPS TIÈDE : Oui
- INVERSEUR : Automatique intégré dans la poignée de débit
- TYPE D'INSTALLATION : Mural
- TYPE : Mitigeur
- RACCORDS : Avec raccords et rosaces murales
- ENTRAXE (MM) : 150 ± 15
- BUTÉE DE SÉCURITÉ : 40°C
- CLAPET ANTI-RETOUR : Oui
- GARANTIE MÉCANISME : 5 ans

Bénéfices consommateurs

- SÉCURITÉ : Blocage température maxi à 50°

Dessin technique



Descriptif CCTP : Mitigeur thermostatique bain-douche mural. E10870. Collection : SINGULIER. POIDS : 4 kg. TYPE D'INSTALLATION : Mural. NORMES ET RÉGLEMENTATIONS : NF : II/A - ECAU : E3/1 C1 A1 U3. TYPE : Mitigeur. DÉBIT (L/MN SOUS 3 BARS) : 20 l/mn. RACCORDS : Avec raccords et rosaces murales. MÉCANISME : Cartouche thermostatique. ENTRAXE (MM) : 150 ± 15. MITIGEUR DE BAIN : Thermostatique. BUTÉE DE SÉCURITÉ : 40°C. CORPS TIÈDE : Oui. CLAPET ANTI-RETOUR : Oui. INVERSEUR : Automatique intégré dans la poignée de débit. GARANTIE MÉCANISME : 5 ans.