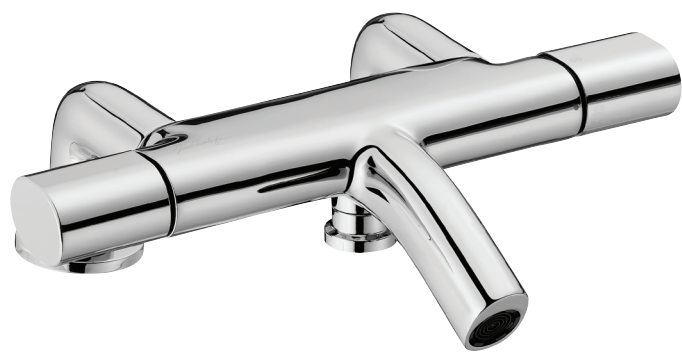


E10090



Collection : OBL0

Couleur\* :



CP - Chrome

Principaux atouts :



## Caractéristiques techniques

- POIDS : 4,2 kg
- DÉBIT (L/MN SOUS 3 BARS) : 20 l/mn
- MÉCANISME : Cartouche thermostatique
- MITIGEUR DE BAIN : MITIGEUR THERMOSTATIQUE
- CORPS TIÈDE : Yes
- INVERSEUR : Inverseur automatique discret autour de la sortie du flexible de douche

- TYPE : Thermostatique
- RACCORDS : Avec raccords colonnettes
- ENTRAXE (MM) : 150
- BUTÉE DE SÉCURITÉ : 40°C
- CLAPET ANTI-RETOUR : Yes
- GARANTIE MÉCANISME : 5 ans

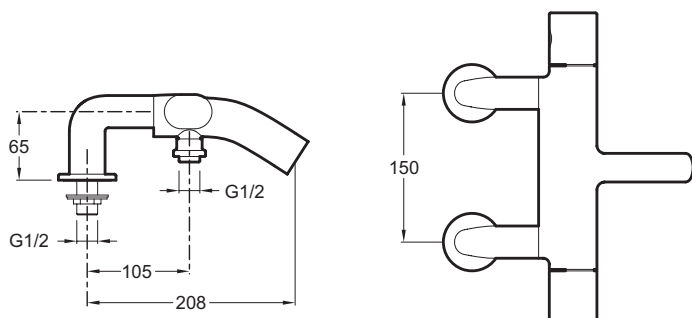
## Bénéfices consommateurs

- SÉCURITÉ : Blocage température maxi à 50°C

## Bénéfices installateurs

- FACILITÉ D'INSTALLATION : Colonnettes pour montage rapide à joints toriques

## Dessin technique



Descriptif CCTP : Mitigeur thermostatique bain-douche. E10090. Collection : OBL0. POIDS : 4,2 kg. TYPE : Thermostatique. DÉBIT (L/MN SOUS 3 BARS) : 20 l/mn. RACCORDS : Avec raccords colonnettes. MÉCANISME : Cartouche thermostatique. ENTRAXE (MM) : 150. MITIGEUR DE BAIN : MITIGEUR THERMOSTATIQUE. BUTÉE DE SÉCURITÉ : 40°C. CORPS TIÈDE : Yes. CLAPET ANTI-RETOUR : Yes. INVERSEUR : Inverseur automatique discret autour de la sortie du flexible de douche. GARANTIE MÉCANISME : 5 ans.