

**E0383**



**Collection :** BRIVE

**Couleur\* :**



00 - Blanc

**Principaux atouts :**



**Caractéristiques techniques**

- DIMENSIONS : 66 x 35,50 cm
- MATÉRIAU : Céramique
- CONSOMMATION D'EAU : Standard 3/6 L
- BRIDE : 1
- Alimentation latérale
- POIDS : 28 kg
- TYPE D'INSTALLATION : Au sol
- HAUTEUR : Standard
- LIVRÉ AVEC : Abattant polypropylène, charnières métal réglables E4357G ; kit de fixation au sol

**Bénéfices consommateurs**

- CONFORT SONORE : Robinet flotteur silencieux classe 1
- MÉCANISME : Mécanisme économiseur d'eau 3/6 L

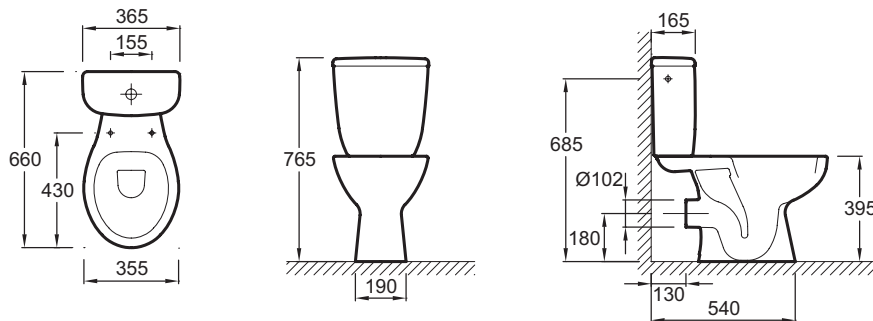
**Bénéfices installateurs**

- INSTALLATION SIMPLIFIÉE : Réservoir complet monté en usine

**Produits complémentaires**

- E4357G : Abattant polypropylène

**Dessin technique**



Descriptif CCTP : Pack WC, sortie horizontale. E0383. Collection : BRIVE. DIMENSIONS : 66 x 35,50 cm. POIDS : 28 kg. MATÉRIAU : Céramique. TYPE D'INSTALLATION : Au sol. CONSOMMATION D'EAU : Standard 3/6 L. HAUTEUR : Standard. BRIDE : 1. LIVRÉ AVEC : Abattant polypropylène, charnières métal réglables E4357G ; kit de fixation au sol. Alimentation latérale.

\*En raison des variations possibles dans le réglage de votre ordinateur et de votre imprimante, de facteurs techniques et des caractéristiques particulières de certaines de nos finitions, les couleurs ne sont pas représentatives de la réalité mais sont seulement une indication.