

C18347K



Collection : EVOK

Couleur* :



00 - Blanc

Principaux atouts :



Caractéristiques techniques

- DIMENSIONS : 170 x 75 x 61 cm
- MATÉRIAU : Acrylique
- VOLUME (L) : 238/168
- DIAMÈTRE DE BONDE (CM) : 5,7 cm
- PIEDS : Fournis
- VIDAGE : Fourni
- PARE-BAIN ASSOCIÉ EN OPTION : Non
- LARGEUR INTÉRIEURE FOND DE CUVE : 35,2 cm
- EQUIPABLE EN BALNÉO : Non
- DIMENSIONS FOND DE CUVE : 97,6 x 35,2 cm
- POIDS : 49 kg
- TYPE D'INSTALLATION : En îlot
- FORME : Ovale
- INFORMATIONS COMPLÉMENTAIRES : En îlot
- MARCHE-PIEDS : Non fourni
- TABLIER ASSOCIÉ EN OPTION : Oui
- LONGUEUR INTÉRIEURE FOND DE CUVE : 97,6 cm
- BAIGNOIRE DEUX PLACES : Non
- INSTALLATION : Prévoir un décaissement de 3 cm dans le sol ou une installation sur podium pour installer le siphon

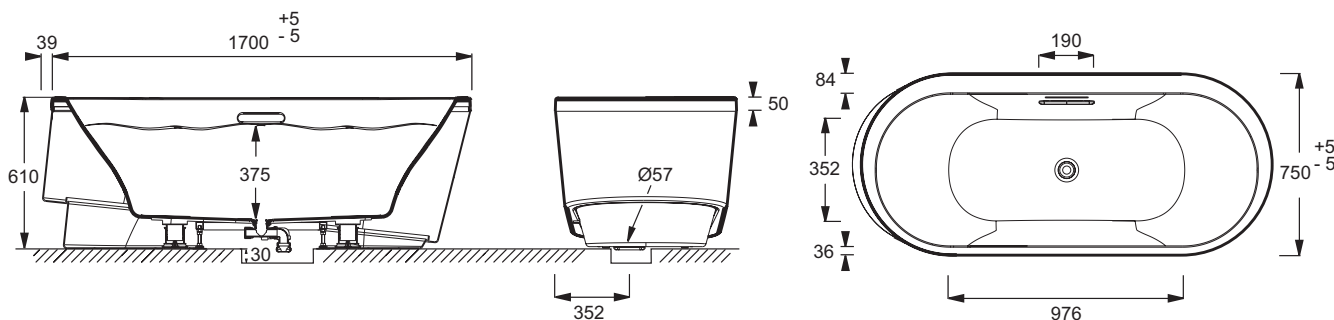
Bénéfices consommateurs

- DESIGN : Baignoire livrée avec tablier monobloc et socle en acrylique renforcée gris anthracite
- PLAISIR DU BAIN : Baignoire double dos pour le plaisir du bain à deux

Produits complémentaires

- E6965 : Coussin

Dessin technique



Descriptif CCTP : Baignoire en acrylique. C18347K. Collection : EVOK. DIMENSIONS : 170 x 75 x 61 cm. POIDS : 49 kg. MATÉRIAU : Acrylique. TYPE D'INSTALLATION : En îlot. VOLUME (L) : 238/168. FORME : Ovale. DIAMÈTRE DE BONDE (CM) : 5,7 cm. INFORMATIONS COMPLÉMENTAIRES : En îlot. PIEDS : Fournis. MARCHE-PIEDS : Non fourni. VIDAGE : Fourni. TABLIER ASSOCIÉ EN OPTION : Oui. PARE-BAIN ASSOCIÉ EN OPTION : Non. LONGUEUR INTÉRIEURE FOND DE CUVE : 97,6 cm. LARGEUR INTÉRIEURE FOND DE CUVE : 35,2 cm. BAIGNOIRE DEUX PLACES : Non. EQUIPABLE EN BALNÉO : Non. INSTALLATION : Prévoir un décaissement de 3 cm dans le sol ou une installation sur podium pour installer le siphon. DIMENSIONS FOND DE CUVE : 97,6 x 35,2 cm.

*En raison des variations possibles dans le réglage de votre ordinateur et de votre imprimante, de facteurs techniques et des caractéristiques particulières de certaines de nos finitions, les couleurs ne sont pas représentatives de la réalité mais sont seulement une indication.