

98788D



Collection : MODULO

Couleur* :



NF - Sans finition

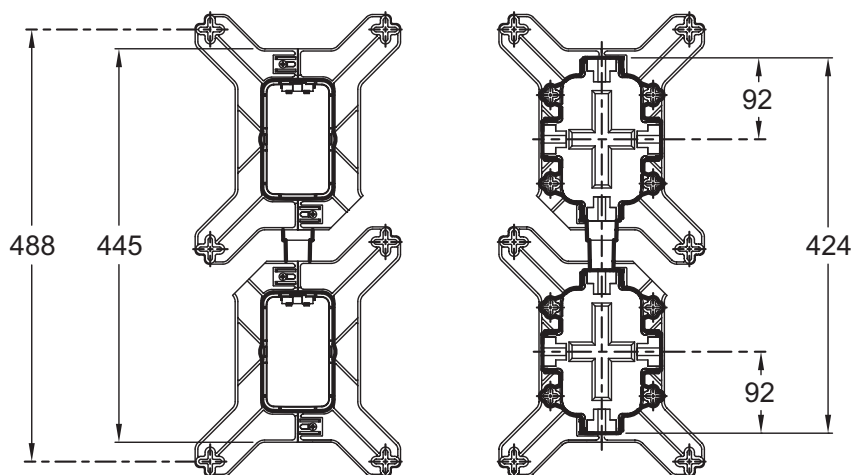
Caractéristiques techniques

- A installer pour connecter deux boîtiers universels Modulo 98699D

Bénéfices consommateurs

- LARGE CHOIX : S'associe à un large choix de façades
- PARFAITE ÉTANCHÉITÉ : Risque de fuite évité due à la parfaite étanchéité de l'enveloppe plastique du boîtier

Dessin technique



Descriptif CCTP : Kit de raccordement de deux boîtiers à encastrer. 98788D. Collection : MODULO. A installer pour connecter deux boîtiers universels Modulo 98699D.