

**98699D**



**Collection :** MODULO

**Couleur\* :**



NF - Sans finition

**Principaux atouts :**



**Caractéristiques techniques**

- DIMENSIONS : 32,50 x 25,90 x 18,90 cm
- TYPE D'INSTALLATION : Encastré
- TYPOLOGIE DE ROBINETTERIE DE DOUCHE : MECANIQUE
- TYPE DE SYSTÈME DE ROBINETTERIE DE BAIN : Avec Système Modulo

- POIDS : 2 kg
- MITIGEUR : MECANIQUE
- TYPE DE SYSTÈME DE ROBINETTERIE DE DOUCHE : AVEC SYSTÈME MODULO

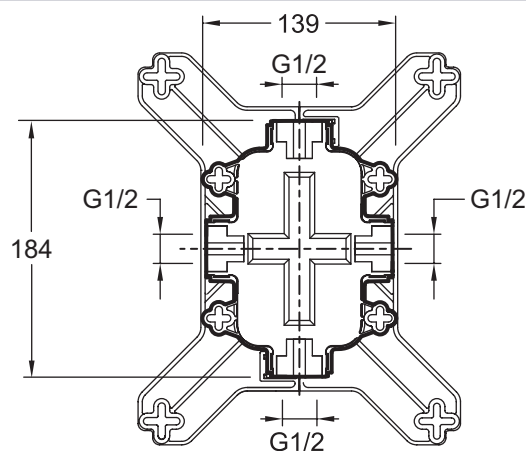
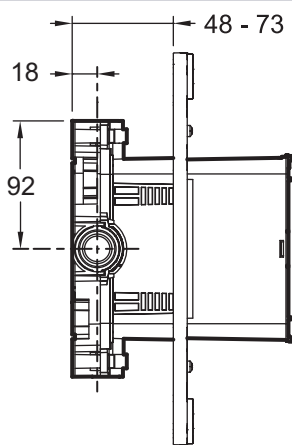
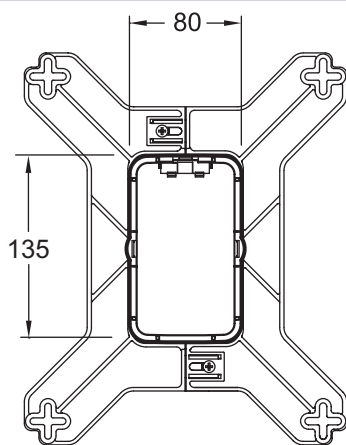
**Bénéfices consommateurs**

- LARGE CHOIX : S'associe à un large choix de façades
- CHANGEMENT FACILE DE MÉCANISME ET DE FAÇADE : Possibilité de passer d'une configuration mécanique à une configuration thermostatique

**Bénéfices installateurs**

- ALIGNEMENT PARFAIT ET ESTHÉTIQUE : Connecteur disponible pour permettre de relier deux boîtiers universels Modulo
- GABARIT DE DÉCOUPE INCLUS : Couvercle de boîtier avec picots pour servir de gabarit
- Conçu pour recevoir des mécanismes : thermostatiques, mécaniques, inverseurs

**Dessin technique**



Descriptif CCTP : Boîtier d'encastrement universel. 98699D. Collection : MODULO. DIMENSIONS : 32,50 x 25,90 x 18,90 cm. POIDS : 2 kg. TYPE D'INSTALLATION : Encastré. MITIGEUR : MECANIQUE. TYPOLOGIE DE ROBINETTERIE DE DOUCHE : MECANIQUE. TYPE DE SYSTÈME DE ROBINETTERIE DE DOUCHE : AVEC SYSTÈME MODULO. TYPE DE SYSTÈME DE ROBINETTERIE DE BAIN : Avec Système Modulo.

\*En raison des variations possibles dans le réglage de votre ordinateur et de votre imprimante, de facteurs techniques et des caractéristiques particulières de certaines de nos finitions, les couleurs ne sont pas représentatives de la réalité mais sont seulement une indication.