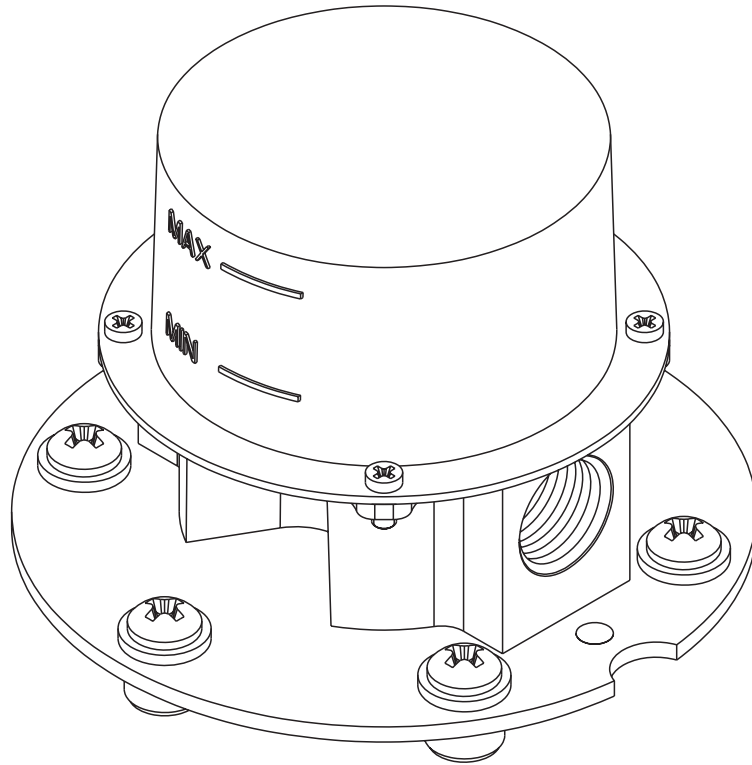
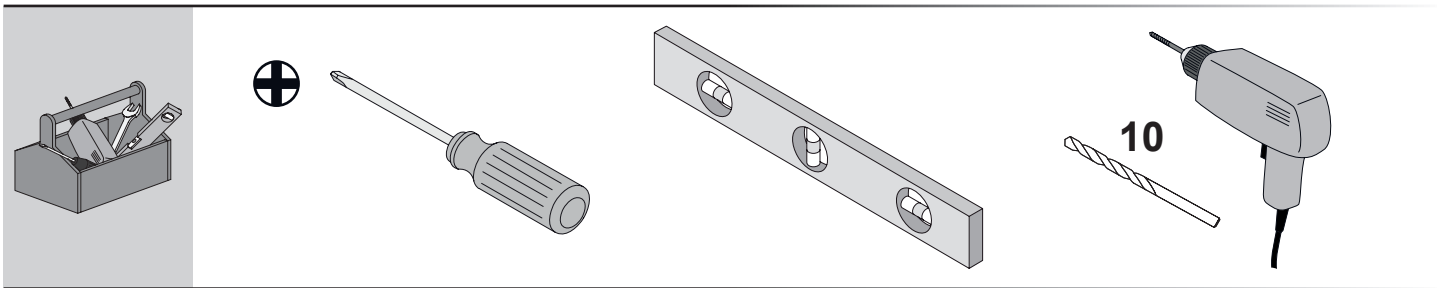






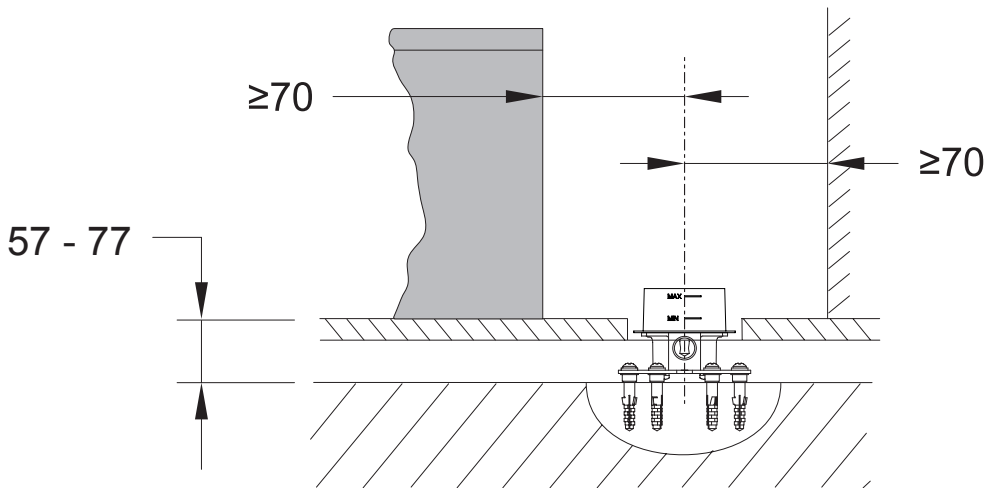
KOHLER®

97906D-NF



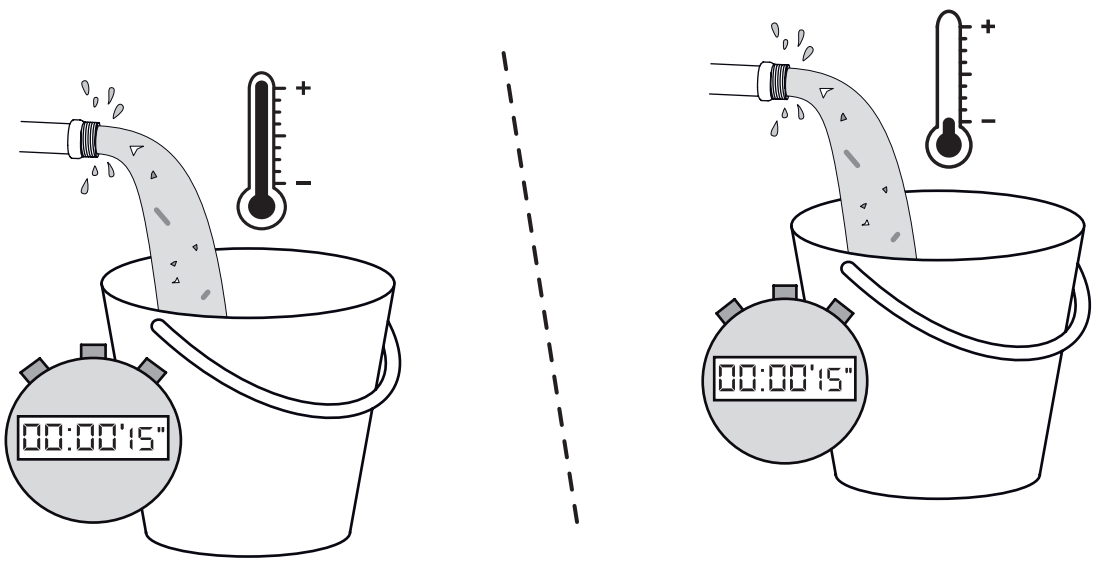


	Bar	0.5 <  3 < 6
	°C	55 <  60 < 65

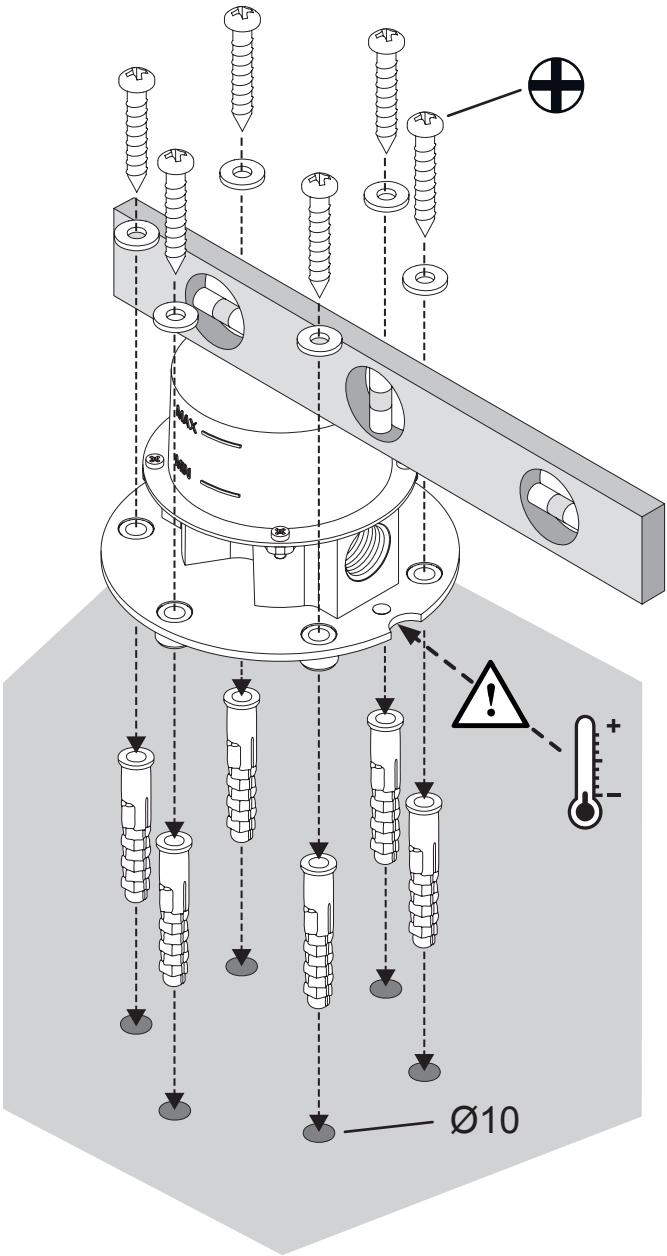


97906D-NF

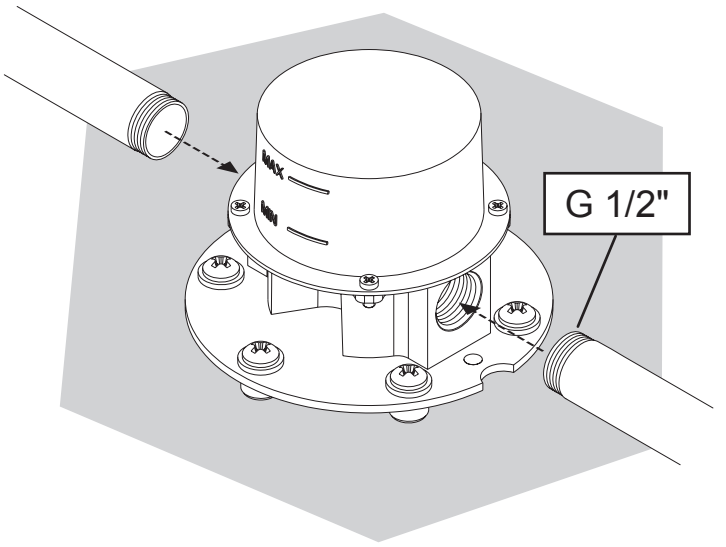
1



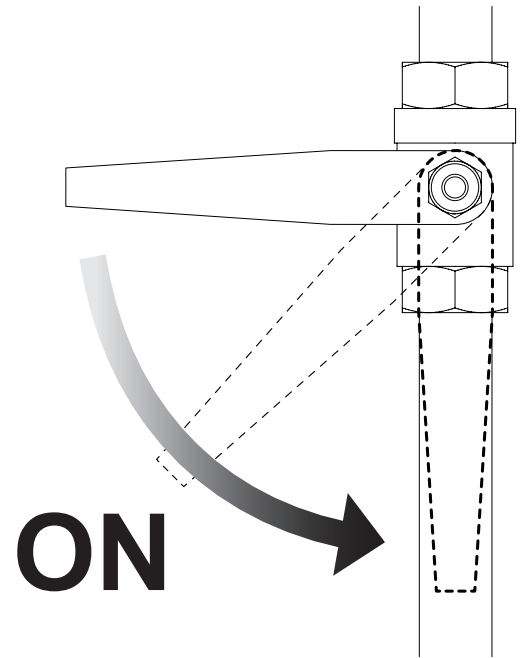
2



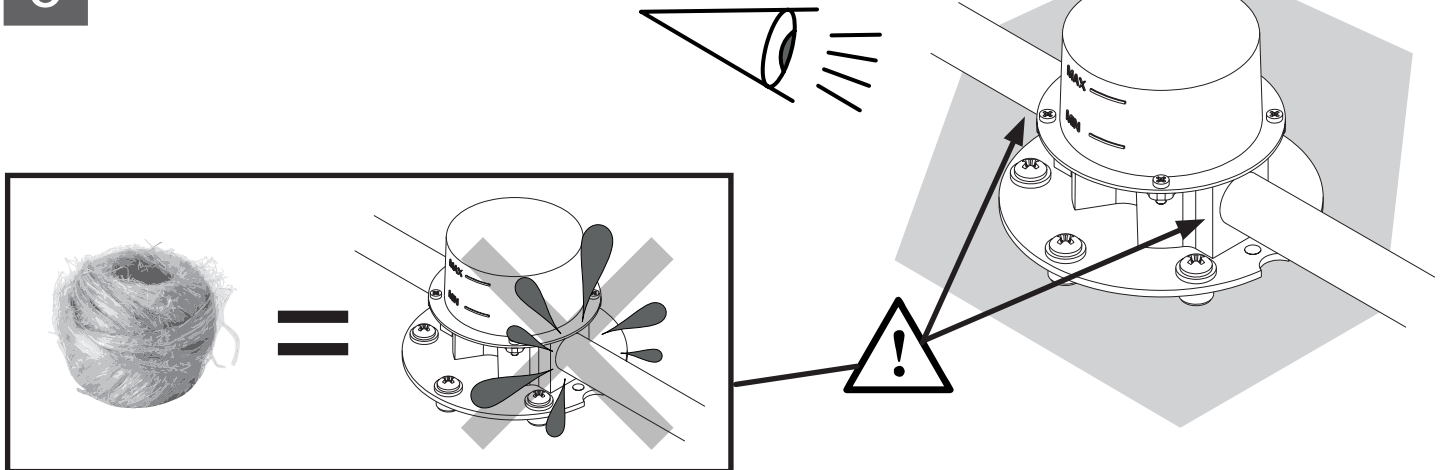
3



4

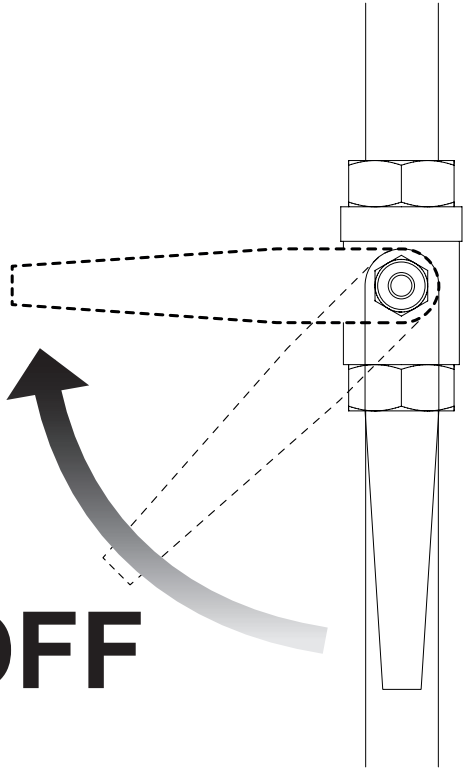


5

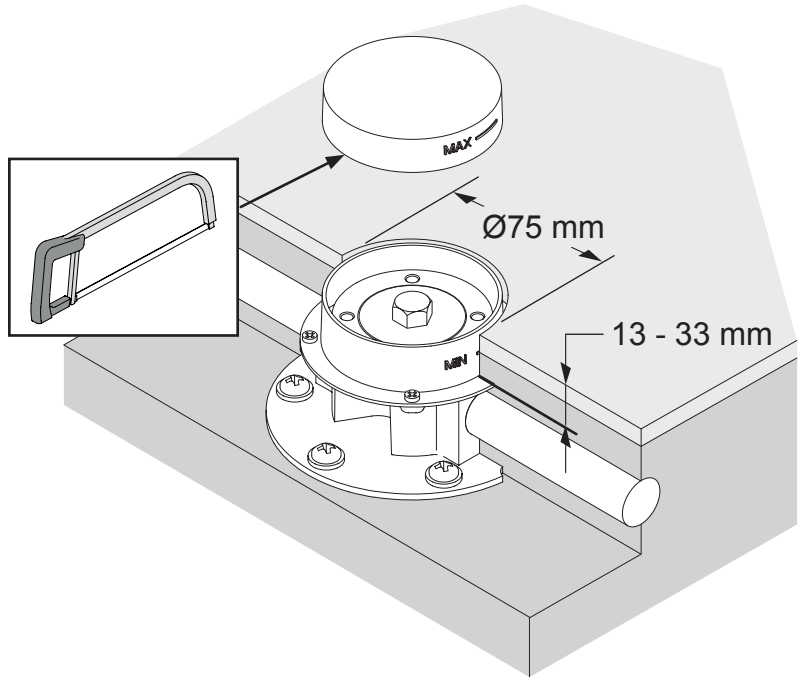


6

OFF



7



KOHLER®