

97301



Collection : ODÉON UP

Couleur* :



0 - Blanc

Principaux atouts :



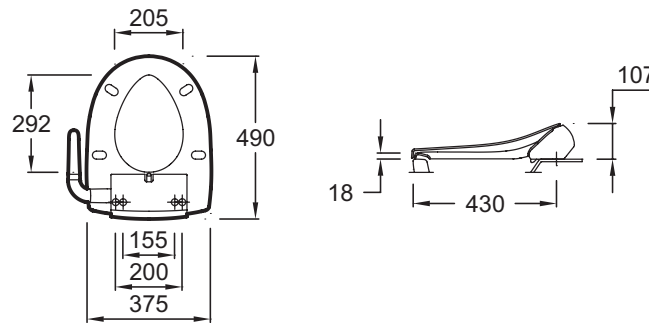
Caractéristiques techniques

- POIDS : 2 kg
- TYPE D'ACCESSOIRE : Abattant standard
- MATÉRIAU DE L'ABATTANT : Thermodur
- ABATTANT ANTIBACTÉRIEN : Non
- CONDITIONNEMENT : 1 colis
- MATÉRIAU : Thermodur
- TYPE D'ABATTANT : Multifonctions
- CHARNIÈRES : Métal
- GARANTIE DE L'ABATTANT : 2 ans
- Ne nécessite aucun raccordement électrique

Bénéfices consommateurs

- FIABLE : Abattant en thermodur : matériau durable et résistant (150 kg en charge statique)
- FIABLE : Charnières en inox durables qui supportent de nombreuses manipulations de l'abattant (testé jusqu'à 30 000 cycles)

Dessin technique



Descriptif CCTP : Abattant multifonctions. 97301. Collection : ODÉON UP. POIDS : 2 kg. MATÉRIAU : Thermodur. TYPE D'ACCESSOIRE : Abattant standard. TYPE D'ABATTANT : Multifonctions. MATÉRIAU DE L'ABATTANT : Thermodur. CHARNIÈRES : Métal. ABATTANT ANTIBACTÉRIEN : Non. GARANTIE DE L'ABATTANT : 2 ans. CONDITIONNEMENT : 1 colis. Ne nécessite aucun raccordement électrique.

*En raison des variations possibles dans le réglage de votre ordinateur et de votre imprimante, de facteurs techniques et des caractéristiques particulières de certaines de nos finitions, les couleurs ne sont pas représentatives de la réalité mais sont seulement une indication.