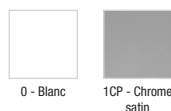


527D



Collection : DTV PROMPT

Couleur* :



Principaux atouts :



Caractéristiques techniques

- DIMENSIONS : 197 x 68 x 19 cm
- TYPE D'ACCESSOIRE : Bras pour douche de tête
- A associer avec unité thermostatique à encastrer 528D-K
- Inverseur 2 voies pour alimenter 2 équipements de douche
- POIDS : 1 kg
- TYPE DE SYSTÈME DE ROBINETTERIE DE BAIN : Avec Système DTV
- 2 interfaces peuvent être reliées à un unité thermostatique : une à l'intérieur de l'espace douche, une à l'extérieure pour l'option de préchauffage

Bénéfices consommateurs

- LARGE AFFICHAGE : Ecran LCD large et intuitif rend l'utilisation aisée
- SÉCURITÉ : Contrôle précis de la température (0,5°C)
- PRÉCHAUFFAGE : La douche est mise en eau jusqu'à la température souhaitée, puis se met en pause jusqu'à l'entrée dans la douche
- FONCTIONS : Marche/Arrêt/Pause/Timer
- FONCTION : Inverseur 2 sorties

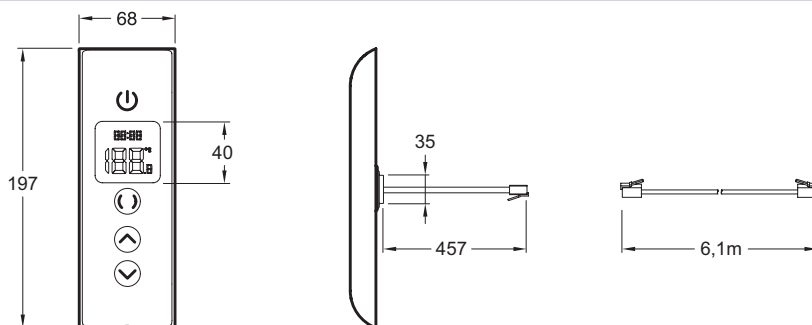
Bénéfices installateurs

- PRATIQUE : Câble de 6 m fourni pour raccordement à l'unité thermostatique

Produits requis

- 528D-K : Unité thermostatique

Dessin technique



Descriptif CCTP : Interface digitale. 527D. Collection : DTV PROMPT. DIMENSIONS : 197 x 68 x 19 cm. POIDS : 1 kg. TYPE D'ACCESSOIRE : Bras pour douche de tête. TYPE DE SYSTÈME DE ROBINETTERIE DE BAIN : Avec Système DTV. A associer avec unité thermostatique à encastrer 528D-K. 2 interfaces peuvent être reliées à un unité thermostatique : une à l'intérieur de l'espace douche, une à l'extérieure pour l'option de préchauffage. Inverseur 2 voies pour alimenter 2 équipements de douche.