

4957CK**Collection :** ODÉON UP**Couleur* :**

00 - Blanc

Principaux atouts :

Caractéristiques techniques

- DIMENSIONS : 66 x 36,50 cm
- MATÉRIAU : Céramique
- NORMES ET RÉGLEMENTATIONS : NF
- HAUTEUR : Confort
- GARANTIE DE LA CÉRAMIQUE : 10 ans
- POIDS : 30,2 kg
- TYPE D'INSTALLATION : Au sol
- CONSOMMATION D'EAU : 2,6/4 L et 3/6 L
- PRODUIT INCLUS : (réservoir et abattant non inclus)
- CONDITIONNEMENT : 1 colis

Bénéfices consommateurs

- ENTRETIEN FACILITÉ : La surface extérieure de la cuvette est entièrement lisse pour un nettoyage intégral et rapide.
- ESTHÉTIQUE : Éléance et discrétion avec les fixations cachées
- ÉCONOMIQUE : Le volume réduit de la chasse d'eau (2,6/4 L) permet d'économiser jusqu'à 22 m³/an (famille de 4 personnes)

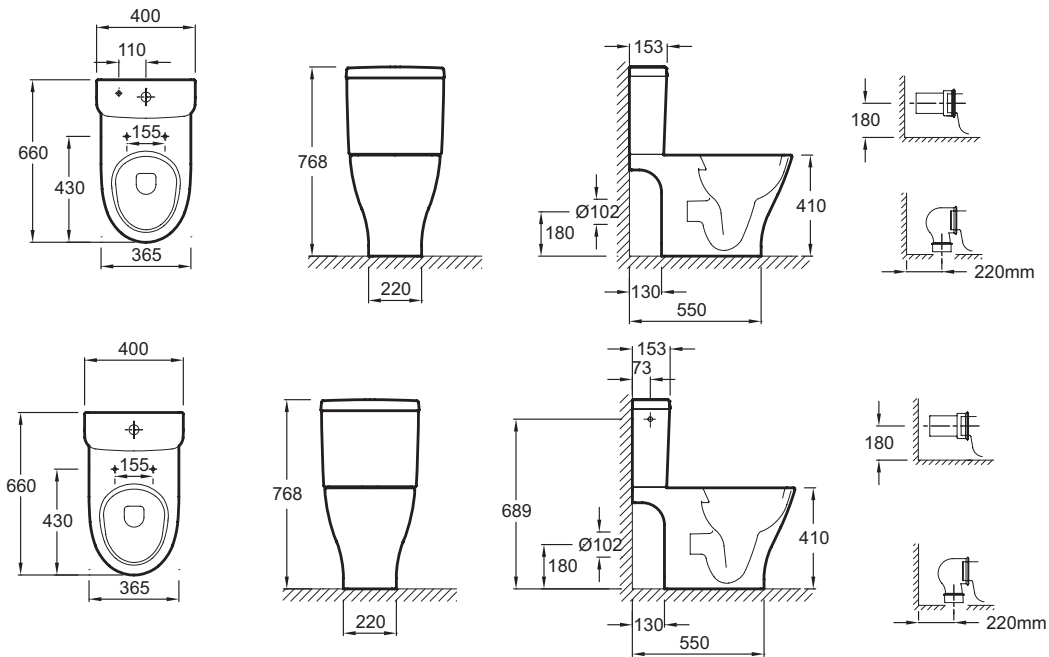
Produits requis

- 8407K : Abattant thermodur
- 8409K : Abattant thermodur à descente progressive
- 8322K : Abattant thermodur extra-plat à descente progressive
- E4836 : Réservoir
- E4695 : Réservoir
- E4745 : Réservoir

Produits complémentaires

- E6275 : Manchon droit
- E6276 : Manchon coudé

Descriptif CCTP : Cuvette sortie vario. 4957CK. Collection : ODÉON UP. DIMENSIONS : 66 x 36,50 cm. POIDS : 30,2 kg. MATÉRIAU : Céramique. TYPE D'INSTALLATION : Au sol. NORMES ET RÉGLEMENTATIONS : NF. CONSOMMATION D'EAU : 2,6/4 L et 3/6 L. HAUTEUR : Confort. PRODUIT INCLUS : (réservoir et abattant non inclus). GARANTIE DE LA CÉRAMIQUE : 10 ans. CONDITIONNEMENT : 1 colis.



Descriptif CCTP : Cuvette sortie vario. 4957CK. Collection : ODÉON UP. DIMENSIONS : 66 x 36,50 cm. POIDS : 30,2 kg. MATÉRIAU : Céramique. TYPE D'INSTALLATION : Au sol. NORMES ET RÉGLEMENTATIONS : NF. CONSOMMATION D'EAU : 2,6/4 L et 3/6 L. HAUTEUR : Confort. PRODUIT INCLUS : (réservoir et abattant non inclus). GARANTIE DE LA CÉRAMIQUE : 10 ans. CONDITIONNEMENT : 1 colis.