

2210-G



Collection : CAXTON

Couleur\* :



0 - Blanc

### Caractéristiques techniques

- POIDS : 8,6 kg
- TYPE D'INSTALLATION : Encastré par-dessous
- TROP-PLEIN : Sans trou de trop plein
- MATÉRIAU : Céramique
- PERCEMENT ROBINETTERIE : Sans trou de robinetterie
- Sans trou de trop-plein

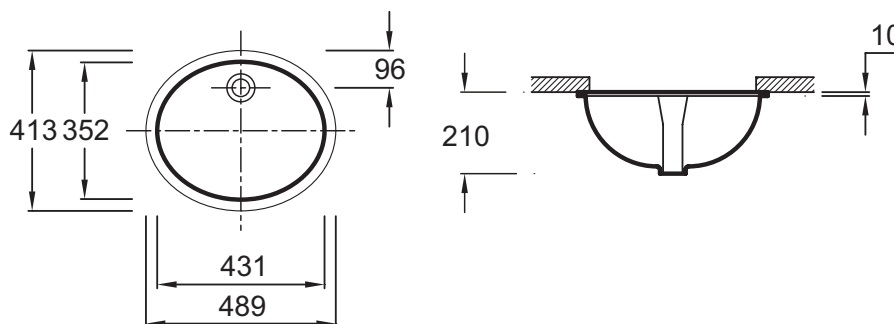
### Bénéfices consommateurs

- ENTRETIEN RAPIDE : Émaillée extérieur

### Bénéfices installateurs

- INSTALLATION FACILITÉE : Stabilité du grès facilitant la pose et l'étanchéité des joints

### Dessin technique



Descriptif CCTP : Vasque à encastrer par-dessous 49 cm. 2210-G. Collection : CAXTON. POIDS : 8,6 kg. MATÉRIAU : Céramique. TYPE D'INSTALLATION : Encastré par-dessous. PERCEMENT ROBINETTERIE : Sans trou de robinetterie. TROP-PLEIN : Sans trou de trop plein. Sans trou de trop-plein.