

19974W



Collection : OVE

Couleur* :



00 - Blanc

Principaux atouts :



Caractéristiques techniques

- DIMENSIONS : 68 x 36,20 cm
- MATÉRIAU : Céramique
- CONSOMMATION D'EAU : Standard 3/6 L
- BRIDE : 1
- LIVRÉ AVEC : Abattant thermodur à descente progressive E70005, charnières métal
- POIDS : 30,1 kg
- TYPE D'INSTALLATION : Au sol
- HAUTEUR : Standard
- TYPE D'ABATTANT : A descente progressive

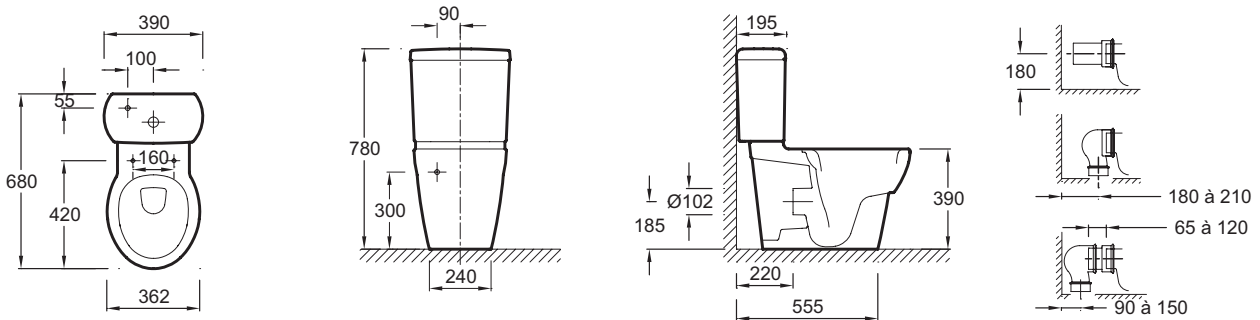
Bénéfices consommateurs

- DESIGN : Courbes douces et classiques tout en harmonie pour une invitation à la détente

Produits requis

- E1558 : Réservoir complet

Dessin technique



Descriptif CCTP : Cuvette sortie vario. 19974W. Collection : OVE. DIMENSIONS : 68 x 36,20 cm. POIDS : 30,1 kg. MATÉRIAU : Céramique. TYPE D'INSTALLATION : Au sol. CONSOMMATION D'EAU : Standard 3/6 L. HAUTEUR : Standard. BRIDE : 1. TYPE D'ABATTANT : A descente progressive. LIVRÉ AVEC : Abattant thermodur à descente progressive E70005, charnières métal.

*En raison des variations possibles dans le réglage de votre ordinateur et de votre imprimante, de facteurs techniques et des caractéristiques particulières de certaines de nos finitions, les couleurs ne sont pas représentatives de la réalité mais sont seulement une indication.