

19967W



Collection : OVE

Couleur* :



00 - Blanc

Principaux atouts :



Caractéristiques techniques

- DIMENSIONS : 71 x 35,90 cm
- MATÉRIAU : Céramique
- CONSOMMATION D'EAU : Standard 3/6 L
- TYPE DE BRIDE : Ouverte (traditionnelle)
- ABATTANT : 0
- POIDS : 27 kg
- TYPE D'INSTALLATION : Au sol
- HAUTEUR : Surélevée/PMR
- BRIDE : 1
- Livré sans abattant et sans réservoir

Bénéfices consommateurs

- PMR : Cuvette hauteur de 45 cm conforme aux normes PMR (personnes à mobilité réduite)
- STABILITÉ MAXIMALE : 4 points de fixation au sol

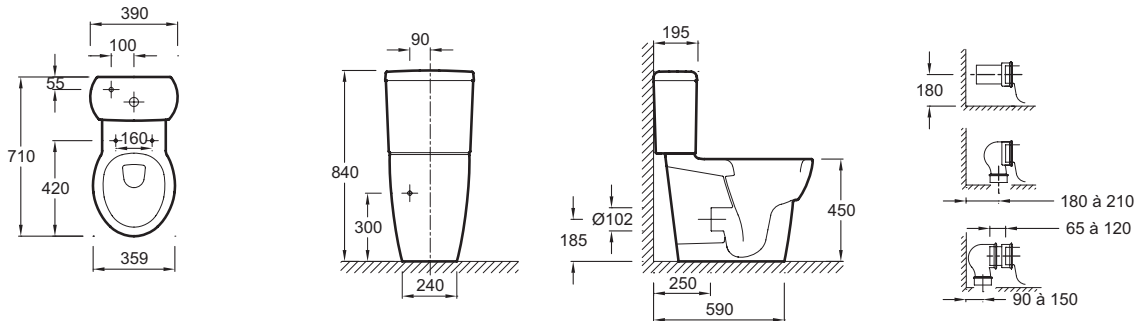
Produits requis

- E70005 : Abattant thermodur à descente progressive

Produits complémentaires

- E6276 : Manchon coudé

Dessin technique



Descriptif CCTP : Cuvette surélevée sortie vario. 19967W. Collection : OVE. DIMENSIONS : 71 x 35,90 cm. POIDS : 27 kg. MATÉRIAU : Céramique. TYPE D'INSTALLATION : Au sol. CONSOMMATION D'EAU : Standard 3/6 L. HAUTEUR : Surélevée/PMR. TYPE DE BRIDE : Ouverte (traditionnelle). BRIDE : 1. ABATTANT : 0. Livré sans abattant et sans réservoir.

*En raison des variations possibles dans le réglage de votre ordinateur et de votre imprimante, de facteurs techniques et des caractéristiques particulières de certaines de nos finitions, les couleurs ne sont pas représentatives de la réalité mais sont seulement une indication.