



Collection : ODÉON UP

Couleur* :



00 - Blanc

Principaux atouts :



Caractéristiques techniques

- DIMENSIONS : 60 x 36,50 cm
- MATÉRIAU : Céramique
- NORMES ET RÉGLEMENTATIONS : NF
- HAUTEUR : Confort
- PRODUIT INCLUS : (réservoir et abattant non inclus)
- CONDITIONNEMENT : Un seul colis
- POIDS : 26,4 kg
- TYPE D'INSTALLATION : Au sol
- CONSOMMATION D'EAU : Standard 3/6 L
- BRIDE : Ouverte (traditionnelle)
- GARANTIE DE LA CÉRAMIQUE : 10 ans
- Sortie horizontale

Bénéfices consommateurs

- PERSONNALISATION : Un WC à votre goût en choisissant le modèle de l'abattant

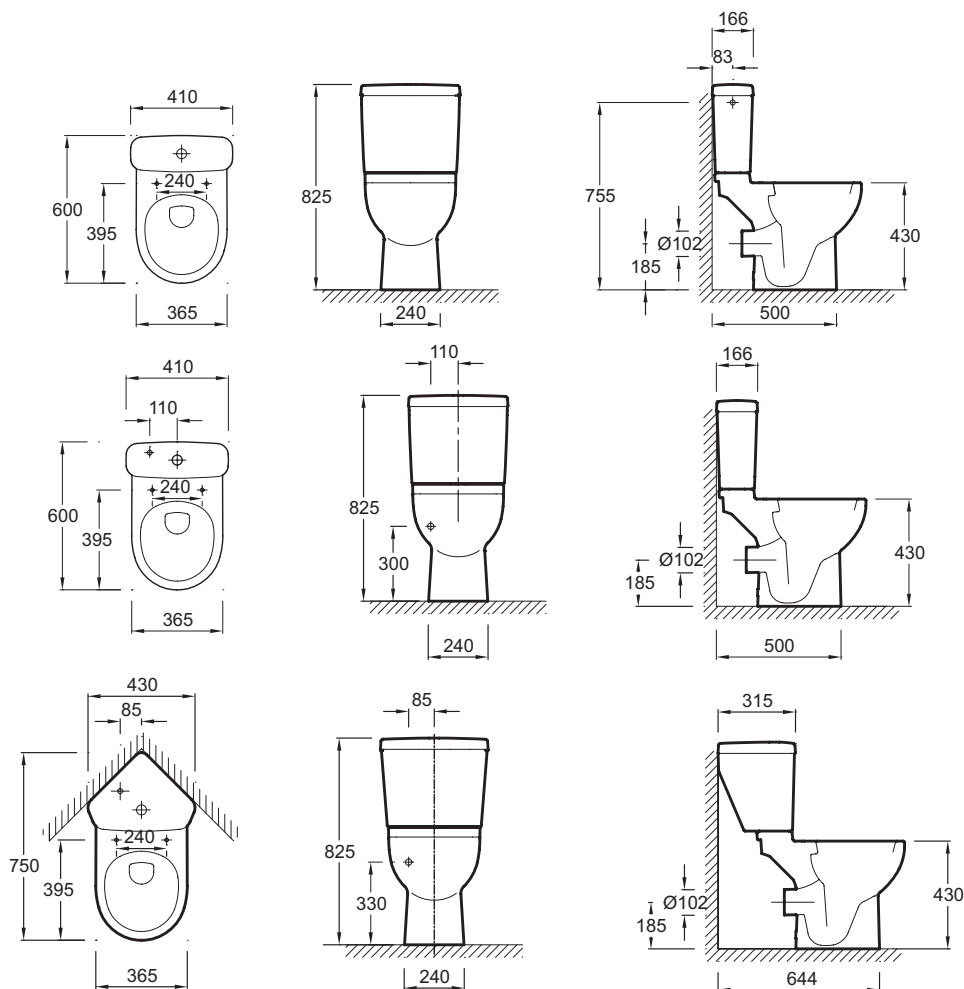
Bénéfices installateurs

- PRATIQUE : WC compact adapté aux petits espaces

Produits requis

- E4708 : Réservoir 3/6 L, alimentation latérale
- E4740 : Réservoir 3/6 L alimentation par-dessous
- E70009 : Abattant thermodur
- E70011 : Abattant thermodur à descente progressive

Descriptif CCTP : Cuvette compacte, sortie horizontale. 18557K. Collection : ODÉON UP. DIMENSIONS : 60 x 36,50 cm. POIDS : 26,4 kg. MATÉRIAU : Céramique. TYPE D'INSTALLATION : Au sol. NORMES ET RÉGLEMENTATIONS : NF. CONSOMMATION D'EAU : Standard 3/6 L. HAUTEUR : Confort. BRIDE : Ouverte (traditionnelle). PRODUIT INCLUS : (réservoir et abattant non inclus). GARANTIE DE LA CÉRAMIQUE : 10 ans. CONDITIONNEMENT : Un seul colis. Sortie horizontale.



Descriptif CCTP : Cuvette compacte, sortie horizontale. 18557K. Collection : ODÉON UP. DIMENSIONS : 60 x 36,50 cm. POIDS : 26,4 kg. MATÉRIAU : Céramique. TYPE D'INSTALLATION : Au sol. NORMES ET RÉGLEMENTATIONS : NF. CONSOMMATION D'EAU : Standard 3/6 L. HAUTEUR : Confort. BRIDE : Ouverte (traditionnelle). PRODUIT INCLUS : (réservoir et abattant non inclus). GARANTIE DE LA CÉRAMIQUE : 10 ans. CONDITIONNEMENT : Un seul colis. Sortie horizontale.