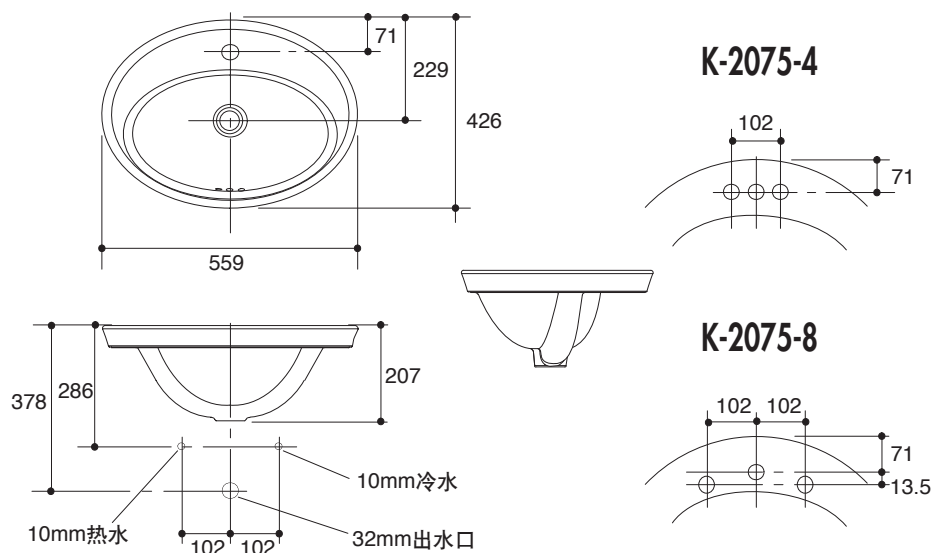


产品规格:

型号	K-2075-1	K-2075-4	K-2075-8	参考页数
安装方式	围口修边式			
龙头安装孔	单孔	4寸孔距	8寸孔距	
外尺寸	559 x 426 mm			
脸盆内径	430 x 278 mm			
材料	釉面陶瓷			8.2
符合标准	达到或超过美国ASME A112.19.6-1995和A112.19.2M-1998标准, 产品尺寸可能在其公差允许范围内略有调整			
推荐配件				
排水弯	K-8998			
可选用配件				
龙头	单孔龙头	4寸龙头	8寸龙头	第2部分
款式变化				
相应套间	史瑞夫套间			

产品尺寸图:(单位:毫米)



K-2075