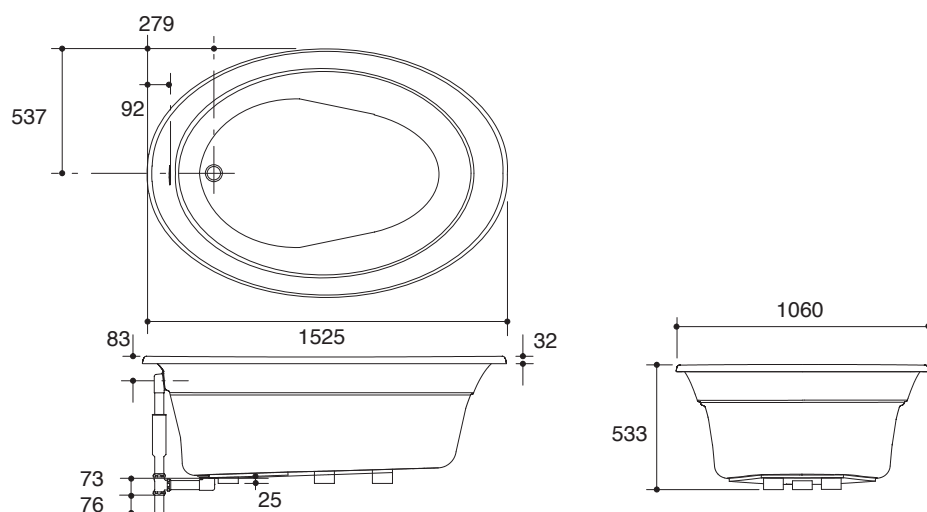


产品规格:

型号	K-1183T	参考页数
尺寸	1525 x 1060 x 533mm	
内部尺寸	顶边: 1397 x 1016 mm 底边: 1067 x 711mm	
满水容量	276.3升	
重量	38.6公斤	
安装方式	嵌入式	
推荐配件		
排水	K-17295T-CP	
龙头	K-T12885-4-CP/K-301-K-NA 菲尔法斯缸边式龙头 或 K-8673/4M/4P/3-CP 芬尼奥缸边式龙头	
可选用配件		
龙头	缸边式龙头	第2部分
符合标准	ANSI Standard Z124.1	
备注	本产品只提供白色	

产品尺寸图:(单位:毫米)



K-1183T