

Homeowners Guide

Close-Coupled Toilets

K-3422, K-3423, K-3427
K-3432, K-3433, K-3438,
K-3481

M product numbers are for Mexico (i.e. K-12345**M**)
Los números de productos seguidos de
M corresponden a México (Ej.
K-12345**M**)
Français, page “Français-1”
Español, página “Español-1”

116341-5-A

THE BOLD LOOK
OF **KOHLER**®

Thank You For Choosing Kohler Company

Thank you for choosing the Bold Look of Kohler. Kohler craftsmanship offers you a rare combination of proven performance and graceful sophistication that will satisfy you for years to come. The dependability and beauty of your Kohler toilet will surpass your highest expectations. We're very proud of our products here at Kohler and we know you will be too.

Please take a few minutes to study this Homeowners Guide. Pay special attention to the Care and Cleaning instructions.

All information in this manual is based upon the latest product information available at the time of publication. At Kohler, we constantly strive to improve the quality of our products. We reserve the right to make changes in product characteristics, packaging or availability at any time without notice.

How to Use This Manual

This manual is designed to help you troubleshoot and repair any problems that may develop with the operation of the toilet. If a problem occurs:

- Refer to the Troubleshooting section to determine a probable cause.
- Follow the maintenance and repair instructions in this manual to correct the problem.
- Check the Service Parts section to determine the part numbers for any replacement parts necessary.
- Use the information on the back cover of this manual to contact Kohler Company to order parts, or for help if you cannot correct the problem.

Your Kohler Toilet

Your Kohler toilet combines outstanding function, comfort, and performance with remarkable style and class.

This Kohler toilet was designed with our Ingenium™ Flushing System, and uses only 1.6 gallons (6 L) of water for each flush. This ensures that your toilet will provide exceptional performance that is comparable to our previous 3.5 gallon (13.2 L) models. Your toilet exceeds ASME performance standards for low-consumption toilets. It was designed with a large, glazed trapway to keep waste moving without blockage.

Your Kohler Toilet (cont.)

Crafted from a clay mixture that is fired at an intense heat to vitrify the clay and fuse the glaze, your Kohler toilet is scratch- and abrasion-resistant. Its surface won't stain, discolor, rust, or fade. Every component in your Kohler toilet is specifically designed to increase the toilet's useful life.

Care and Cleaning

NOTE: See the special instructions before you clean Artist Edition products.

Clean the outside surface of your vitreous china toilet with mild soap and warm water. Wipe the entire surface completely dry with a clean, soft cloth. You may use soft abrasive cleaners when necessary to clean your toilet. Do not use strong abrasive cleaners, as they will scratch and dull the surface. Wipe any splashes of cleaner solutions from plastic or plated surfaces immediately. Use toilet bowl cleaners on the inside of the bowl only.

If the surface becomes excessively dirty, use a general purpose cleaner such as: Fantastik® All Purpose, Lysol® Basin, Tub and Tile Cleaner, Soft Scrub® Multi Purpose, Scrub Free® Disinfectant Bathroom Cleaner, Clorox Clean-Up®, Spic and Span Liquid, Comet® Liquid Bathroom Cleaner, Scrubbing Bubbles® Bathroom Cleaner, Bar Keeper's Friend®, or Bon Ami®.

Over time, hard water deposits may clog toilet rim holes and trapways. To clean, use a commercial cleaner that is recommended for removing hard water deposits. Follow the cleaner manufacturer's instructions.



WARNING: Risk of property or product damage. Do not use in-tank cleaners in your toilet. Products containing chlorine (calcium hypochlorite) can seriously damage fittings in the tank. This damage can cause leakage and property damage.

Kohler Company shall not be responsible or liable for any tank fitting damage caused by the use of cleaners containing chlorine (calcium hypochlorite).

For Artist Edition toilets: Do not use bristle brushes or abrasive sponges to clean the surface of your Artist Edition toilet. They will scratch the decorated surface. Gold and Platinum used on decorative products are like fine jewelry. Use only warm water to clean, and dry with a soft cloth. Do not let cleaners sit or soak on Artist Edition surfaces. Rinse and wipe the toilet surface to prevent soap buildup. If the surface of your Artist Edition toilet becomes excessively dirty, use

Care and Cleaning (cont.)

Glass Plus® or a liquid dish soap with water.

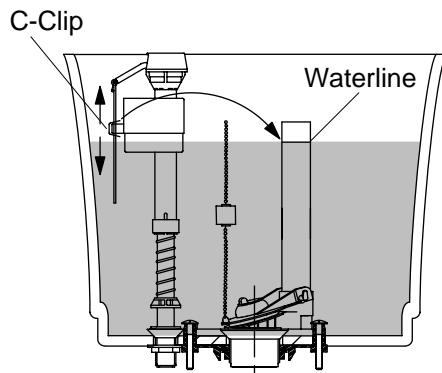
Toilet Seats: Avoid using abrasive cleaners, detergents, disinfectants or cleaning products in aerosol cans.

Do not allow abrasive chemicals or cosmetics (such as fingernail polish or aftershave) to come in contact with the toilet seat, as they can damage the finish.

Use a soft sponge or cloth to clean the toilet seat. Rinse the seat clean and dry with a soft towel. Let the seat air dry and ensure that the hinge area dries completely.

Clean the seat with dishwashing liquid and water or with any of the following products: Gel Gloss®, Scrub Free®, Mildew Stain Remover, Formula 409®, All Purpose Cleaner, Mr. Clean®, Lemon Fresh, Cinch®, Glass Plus®, or Fantastik® All Purpose.

Painted wood seats require special care and cleaning. Use only mild a detergent such as dishwashing soap.



Adjusting the Water Level

Adjust the Water Level

- Adjust the water level in the tank by squeezing and sliding the C-clip on the float rod.
 - To raise the water level, slide the C-clip up.
 - To lower the water level, slide the C-clip down.
- Test flush the toilet several times, while checking all connections for leaks, to ensure proper operation.
- If the flapper ball does not seat properly when the lift rod is lowered, provide more flapper chain by:
 - Relocating the flapper chain S-hook to the bottom hole in the lift rod.
 - Repositioning the flapper chain S-hook on the flapper chain.
- If the toilet does not flush when the lift rod is raised, remove some of the slack in the flapper chain by:
 - Relocating the flapper chain S-hook to the top hole in the lift rod.
 - Repositioning the flapper chain S-hook on the flapper chain.
- Periodically check for leaks for several days following the installation.

Troubleshooting Guide

Troubleshooting Tips

NOTE: This troubleshooting guide is for general aid only. For warranty service, contact your dealer or wholesale distributor.

Troubleshooting Table

Symptoms	Recommended Action
1. Poor flush.	<ul style="list-style-type: none">A. Adjust the tank water level to match the waterline.B. Fully open the water supply shut-off valve.C. Clear obstructions from the trapway, jet, or bowl rim holes.D. Clear obstructions in the soil pipe or vent pipe.
2. No flush.	<ul style="list-style-type: none">A. Reconnect the flapper chain to the trip lever or flush valve.B. Adjust the flapper chain assembly to remove excessive slack.
3. The fill valve turns on/off by itself without the toilet being flushed, or it runs, allowing water to enter the tank.	<ul style="list-style-type: none">A. Adjust the flapper chain for proper slack so the flapper is not held off the flush valve seat.B. Clean or replace the flapper if it is worn, dirty, or misaligned with the flush valve seat, or if the flush valve seat is damaged. Replace the flush valve seal or flush valve.C. Clean the fill valve seat/seat washer of debris, or replace the piston/seat washer assembly.D. Remove the tank and tighten the flush valve nut if flush valve gasket is leaking. Do not overtighten. If leakage continues, replace the gasket.E. Replace the fill valve if the valve float sinks.F. Adjust the tank water level if it is too high.
4. Long tank fill cycle.	<ul style="list-style-type: none">A. Fully open the water supply shut-off valve.

Troubleshooting Guide (cont.)	
Symptoms	Recommended Action
	B. Clean the valve inlet, valve head, or supply line. Flush the lines.
5. Noisy tank fill cycle.	A. Partially close the water supply shut-off valve if the water pressure to the toilet is too high. Check the toilet performance following any such adjustment. B. Remove dirt or obstructions from the valve head. Flush the lines.

One-Year Limited Warranty

For the U.S.A. and Canada Only

KOHLER® plumbing fixtures, faucets and fittings are warranted to be free of defects in material and workmanship for one year from date of installation.

Kohler Co. will, at its election, repair, replace or make appropriate adjustment where Kohler Co. inspection discloses any such defects occurring in normal usage within one year after installation. Kohler Co. is not responsible for removal or installation costs.

To obtain warranty service, contact Kohler Co. either through your Dealer, Plumbing Contractor, Home Center or E-tailer, or by writing Kohler Co., Attn.: Customer Service Department, 444 Highland Drive, Kohler, WI 53044, USA, or by calling 1-800-4-KOHLER from within the USA, 1-800-964-5590 from within Canada and 001-877-680-1310 from within Mexico.

Implied warranties including that of merchantability and fitness for a particular purpose are expressly limited in duration to the duration of this warranty, Kohler Co. disclaims any liability for special, incidental or consequential damages. Some states/provinces do not allow limitations on how long an implied warranty lasts, or the exclusion or limitation of special, incidental or consequential damages so these limitations and exclusions may not apply to you. This warranty gives you specific legal rights. You may also have other rights which vary from state/province to state/province.

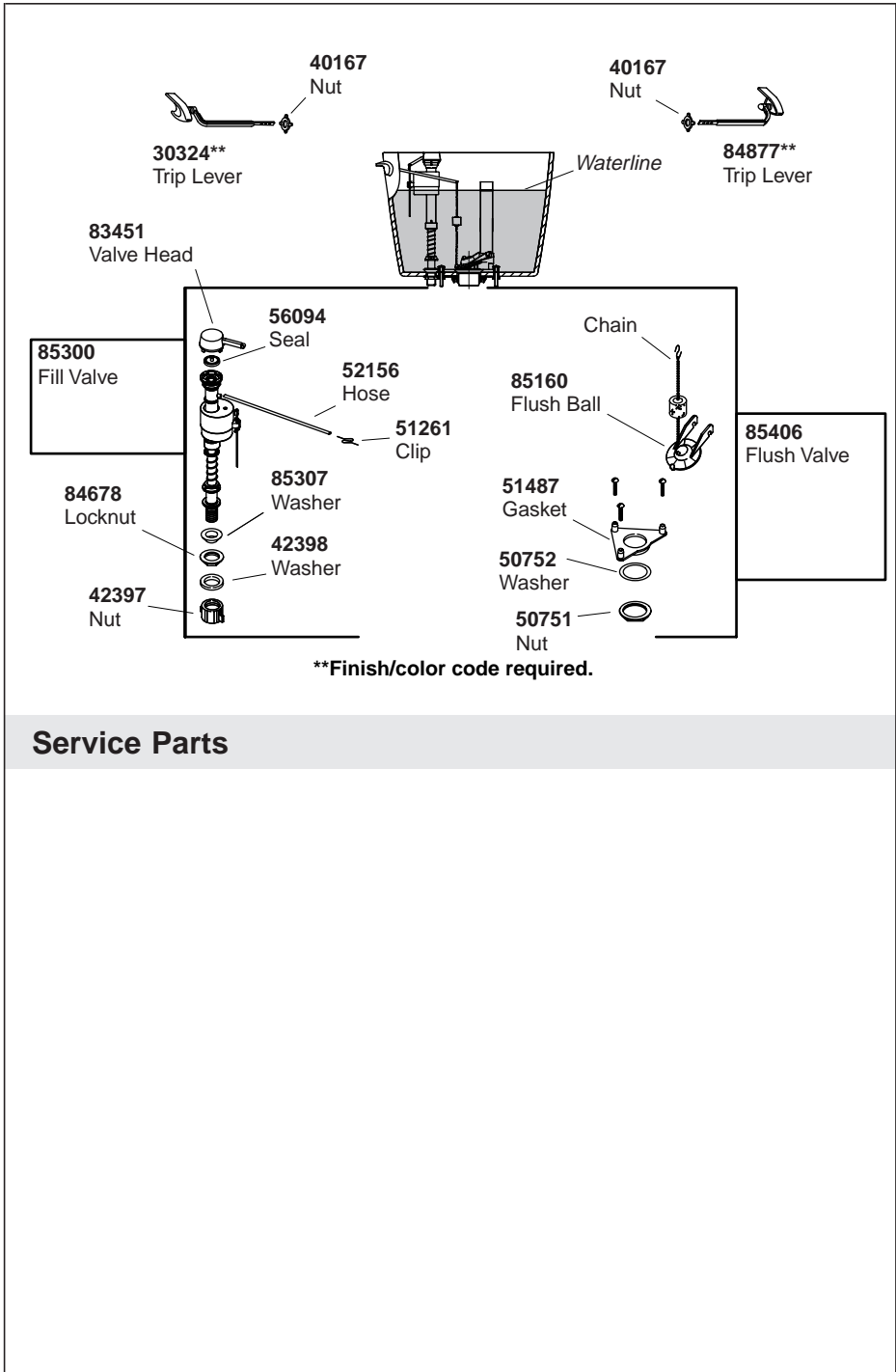
This is our exclusive written warranty.

Notes:

1. There may be variation in color fidelity between catalog images and actual plumbing fixtures.
2. Kohler Co. reserves the right to make changes in product characteristics, packaging or availability at any time with out notice.

One-Year Limited Warranty (cont.)

COPYRIGHT © 1999, 2000, 2001, 2002 BY KOHLER CO.



Service Parts

Guide du propriétaire

W.C. à couplages directs

Merci d'avoir choisi la compagnie Kohler

Merci d'avoir choisi la ligne The Bold Look of Kohler. Le travail soigné des artisans de Kohler vous fera apprécier une rare combinaison de performances prouvées et une sophistication gracieuse, qui vous satisferont pour les années à venir. La fiabilité et la beauté de votre nouveau W.C. Kohler surpasseront vos plus grandes attentes. Chez Kohler, nous sommes fiers du rendement de nos produits et nous savons que vous le serez aussi.

Veuillez prendre s'il vous plaît quelques minutes pour consulter ce guide du propriétaire. Prêter une attention toute particulière aux instructions d'entretien et de nettoyage.

Tous les renseignements contenus dans ce manuel ont été revus et corrigés avant sa publication. Chez Kohler, nous veillons constamment à améliorer la qualité de nos produits. Nous nous réservons le droit d'apporter des modifications aux caractéristiques, conditionnements et disponibilités des produits à tout moment, et sans préavis.

Comment utiliser ce manuel

Ce manuel est conçu pour vous aider à dépanner et réparer tous les problèmes qui pourraient survenir lors du fonctionnement du W.C. Si un problème se pose:

- Se reporter à la section Dépannage pour déterminer la cause probable.
- Suivre les instructions de maintenance et de réparation dans ce manuel pour corriger le problème.
- Vérifier la section Pièces de rechange pour déterminer le numéro de la pièce pour tout remplacement nécessaire.
- Utiliser les informations au verso de ce manuel pour contacter la compagnie Kohler pour commander des pièces de rechange, ou demander de l'assistance si le problème ne peut pas être corrigé.

Votre W.C. Kohler

Votre W.C. Kohler combine un confort, une performance, un style et une classe remarquables.

Ce W.C. a été conçu avec notre Système de Chasse Ingenium™, et n'utilise seulement que 1,6 gallons (6 L) d'eau à chaque fois que la chasse est tirée. Ceci assure que votre W.C. sera d'une performance exceptionnelle comparable à celle de nos modèles antérieurs de 3,5 gallons (13,2 L). Votre W.C. surpasse les exigences de la norme ASME pour les W.C. à faible consommation d'eau. Il a été conçu avec un large siphon émaillé, pour permettre aux déchets de circuler sans problème.

Confectionné à partir d'une mixture d'argile chauffée à très haute température pour vitrifier celle-ci et en fusionner le glacage, votre W.C. Kohler est résistant aux rayures et aux abrasions. Sa surface ne se tachera pas, ni se décolorera, rouillera ou ternira. Chaque élément de votre W.C. Kohler est spécialement conçu pour en accroître la durée de vie.

Entretien et nettoyage

REMARQUE : Voir les instructions spéciales ci-dessous avant de nettoyer les produits Artist Editions.

Nettoyer la surface extérieure du produit en porcelaine vitrifiée avec un savon doux et de l'eau chaude. Essuyer complètement toute la surface avec un chiffon doux et propre. Vous pouvez utiliser des nettoyeurs abrasifs si nécessaire pour nettoyer votre W.C. Ne pas utiliser de nettoyeur abrasif trop fort car il pourrait rayer et abîmer la surface. Essuyer immédiatement toutes éclaboussures du nettoyeur des surfaces en plastique ou plaquées. N'utiliser des nettoyeurs pour cuvette que sur la surface intérieure de celle-ci.

Si la surface devient excessivement sale, utiliser un nettoyeur à usage général, tel que: Fantastik® Tout Usage, Lysol® Nettoyeur pour Lavabo, Baignoire et Carreaux, Soft Scrub® Tout Usage, Scrub Free® Désinfectant pour Salle de Bains, Clorox Clean-Up®, Spic and Span Liquide, Comet® Nettoyeur Liquide pour Salle de Bains, Scrubbing Bubbles® Nettoyeur pour Salle de Bains, Bar Keeper's Friend®, ou Bon Ami®.

Avec le temps, un dépôt calcaire peut se former et boucher les trous du rebord du W.C. et du siphon. Pour nettoyer, acheter un détergent professionnel recommandé pour les dépôts de calcaire. Suivre les instructions de nettoyage du fabricant.

Entretien et nettoyage (cont.)



AVERTISSEMENT : Risque d'endommagement du produit. Ne pas utiliser des détergents conçus pour le réservoir dans le W.C. Les produits qui contiennent du chlore (hypochlorite de calcium) peuvent causer des dommages graves aux composants internes du réservoir. Ceci peut créer des fuites et des dommages matériels.

La compagnie Kohler décline toute responsabilité quant à tout endommagement des composants internes du réservoir causé par l'utilisation de nettoyants qui contiennent du chlore (hypochlorite de calcium).

Pour les W.C. Artist Editions: Ne pas utiliser de brosses ou d'éponges abrasives pour nettoyer la surface de votre W.C. Artist Edition, au risque d'en abîmer la surface. Celles-ci laisseront des rayures sur la surface décorée. L'Or et le Platine utilisés dans les produits décoratifs sont d'une qualité digne de bijouterie fine. N'utiliser simplement que de l'eau chaude pour le nettoyer, et essuyer avec un linge doux. Ne pas laisser les détergents sécher sur les surfaces Artist Editions. Rincer et essuyer la surface du W.C. pour éviter l'accumulation de savon. Si la surface de votre W.C. Artist Editions devient excessivement sale, utiliser Glass Plus® ou du détergent avec de l'eau.

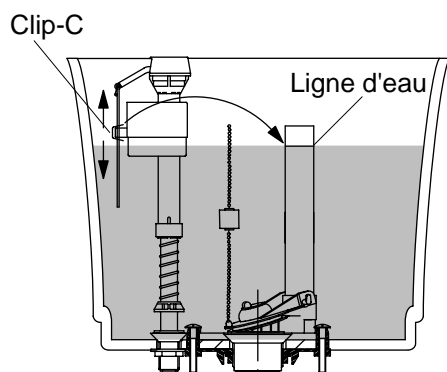
Sièges du W.C. : Eviter les nettoyants abrasifs, détergents, désinfectants ou des produits de nettoyage en aérosol.

Ne pas laisser des produits abrasifs ou cosmétiques (tels que du vernis à ongle ou de la lotion après rasage) se mettre en contact avec le siège du W.C., au risque d'endommager la finition.

Utiliser une éponge douce ou un chiffon pour nettoyer le siège du W.C. Rincer le siège et sécher avec une serviette douce. Laisser le siège sécher à l'air et s'assurer que les charnières soient complètement sèches.

Nettoyer le siège avec du liquide pour lave-vaisselle ou avec l'un des produits suivants: Gel Gloss®, Scrub Free®, Décapant de Tache de Moisissure, Formula 409®, Nettoyant tout Usage, Mr. Propre®, Citron Frais, Cinch®, Glass Plus®, ou Fantastik® Tout Usage.

Les sièges en bois peints nécessitent un entretien et un nettoyage spéciaux. Utiliser uniquement un détergent doux tel qu'un détergent pour lave-vaisselle.



Régler le niveau d'eau

Régler le niveau d'eau

- Régler le niveau d'eau du réservoir en comprimant et en faisant glisser le clip-C sur la tige du flotteur.
 - Pour élever le niveau d'eau, glisser le clip-C vers le haut.
 - Pour abaisser le niveau d'eau, glisser le clip-C vers le bas.
- Tester la chasse du W.C. plusieurs fois, tout en vérifiant les connexions pour assurer une bonne opération.
- Si la boule du clapet ne se loge pas correctement quand la tige de levage est activée, fournir plus de chaîne de la façon suivante:
 - Déplacer le crochet en S de la chaîne du clapet au maillon inférieur de la tige de levage.
 - Repositionner le crochet en S sur la chaîne du clapet.
- Si le W.C. ne se vide pas quand la tige de levage est activée, retirer un peu de mou de la chaîne du clapet.
 - Déplacer le crochet en S de la chaîne du clapet au maillon supérieur de la tige de levage.
 - Repositionner le crochet en S sur la chaîne du clapet.
- Vérifier périodiquement s'il y a des fuites, ceci plusieurs jours après l'installation.

Guide de dépannage

Conseils de dépannage

REMARQUE : Ce guide de dépannage est seulement destiné à une aide générale. Pour une réparation sous garantie, contacter le vendeur ou distributeur.

Tableau de dépannage

Symptômes	Action recommandée
1. Mauvais fonctionnement de la chasse.	<p>A. Régler le niveau d'eau du réservoir au niveau du repère.</p> <p>B. Ouvrir complètement le robinet d'arrêt.</p> <p>C. Dégager toutes obstructions du siphon, du jet ou des trous du rebord de la cuvette.</p> <p>D. Dégager le tuyau d'évacuation ou d'aération.</p>
2. Pas de purge.	<p>A. Raccorder la chaîne du clapet au levier de déclenchement ou à la valve de chasse.</p> <p>B. Régler l'assemblage de la chaîne du clapet pour éliminer tout jeu excessif.</p>
3. La valve de remplissage s'active ou s'arrête d'elle même sans que l'on ne déclenche la chasse du W.C., permettant à l'eau d'entrer dans le réservoir.	<p>A. Ajuster le jeu de la chaîne du clapet pour le bon mou et de façon à ce que le flotteur ne soit pas retenu hors de son siège de logement.</p> <p>B. Nettoyer ou remplacer le clapet s'il est usé, sale ou mal aligné contre son siège de logement; ou si sa valve de logement est endommagée. Remplacer le joint de la valve de chasse ou la valve de chasse elle même.</p> <p>C. Nettoyer le siège de la valve de remplissage ou la valve de siège des débris, ou remplacer l'ensemble rondelle piston/siège.</p> <p>D. Retirer le réservoir et serrer l'écrou de la valve de chasse si le joint d'étanchéité de la valve fuit. Ne pas trop serrer. Si la fuite continue, remplacer le joint d'étanchéité.</p>

Guide de dépannage (cont.)	
Symptômes	Action recommandée
	<p>E. Remplacer la valve de remplissage si le flotteur de la valve coule.</p> <p>F. Régler le niveau d'eau du réservoir s'il est trop élevé.</p>
4. Cycle de remplissage long.	<p>A. Ouvrir complètement le robinet d'arrêt.</p> <p>B. Nettoyer l'entrée de la valve, la tête de la valve, ou le tuyau d'alimentation. Purger les conduites.</p>
5. Cycle de remplissage du réservoir bruyant.	<p>A. Couper partiellement l'alimentation de la valve d'arrêt si la pression d'eau au W.C. est trop élevée. Vérifier la performance du W.C. après un tel réglage.</p> <p>B. Retirer toutes les saletés ou obstructions de la tête de la valve. Purger les conduites.</p>

Garantie limitée d'un an

Pour les É.U. et le Canada uniquement

Les robinets, appareils sanitaires et accessoires Kohler® sont garantis contre tout défaut matériel et de fabrication pour un an à partir de la date d'installation.

Kohler Co. jugera à sa discrétion, de la réparation, du remplacement ou du réglage approprié et ceci après toute inspection faite par Kohler Co. de tous défauts uniquement dus à une utilisation normale et ceci pendant un an à partir de la date d'installation. Kohler Co. n'est pas responsable des coûts de désinstallation ou d'installation.

Pour obtenir un service-garantie, contacter Kohler Co. par l'intermédiaire de votre vendeur, plombier, centre de rénovation, revendeur par internet ou par écrit à l'attention de: Département du service clientèle, 444 Highland Drive, Kohler, Wisconsin 53044, USA, ou en composant le 1-800-4-KOHLER à partir des É.U., le 1-800-964-5590 à partir du Canada et le 001-877-680-1310 depuis le Mexique.

La durée des garanties tacites, y compris celles marchandes et d'aptitude à un emploi particulier, se limite expressément à la durée de la présente garantie. Kohler Co. décline toute responsabilité de tout dommage particulier, accidentel ou tout préjudice indirect.

Certains états/provinces ne permettent pas la limitation sur la durée de la garantie, ou l'exclusion ou la limitation spéciale, de dommages occasionnés, ou corrélatifs à un accident, ainsi ces limitations ou

Garantie limitée d'un an (cont.)

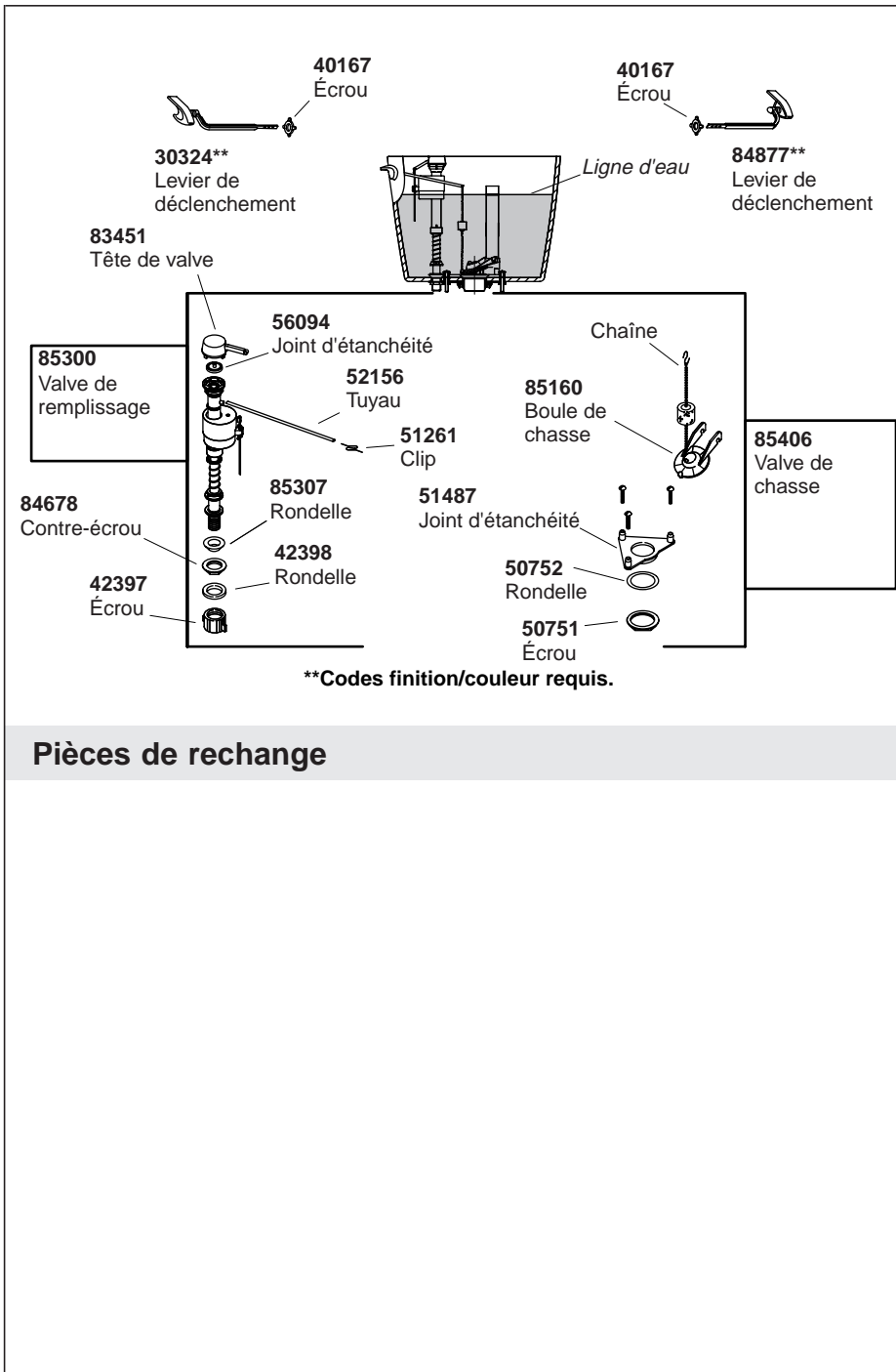
exclusions pourraient ne pas s'appliquer dans votre cas. La présente garantie vous donne des droits légaux spécifiques. Vous pouvez également avoir d'autres droits qui varient d'un état/province à l'autre.

Ceci constitue notre garantie écrite exclusive.

Remarques:

1. Il pourrait y avoir une variation de couleur entre des produits illustrés dans les catalogues et les appareils de plomberie actuels.
2. Kohler Co. se réserve le droit d'apporter toutes modifications aux caractéristiques, emballages et disponibilités des produits, à tout moment, et ceci sans préavis.

COPYRIGHT © 1999, 2000, 2001, 2002 PAR KOHLER CO.



Pièces de rechange

Guía del Usuario

Inodoros de acoplamiento compacto

Gracias por elegir los productos de Kohler

Gracias por elegir la línea de productos de The Bold Look of Kohler. La artesanía de Kohler le ofrece una rara combinación de rendimiento comprobado y agraciada elegancia capaces de satisfacer sus exigencias durante muchos años. La fiabilidad y belleza de su inodoro de Kohler sobrepasarán sus mayores expectativas. En Kohler, nos sentimos orgullosos de nuestros productos y sabemos que usted también lo estará.

Dedique unos minutos para leer esta Guía del Usuario. Preste especial atención a las instrucciones de cuidado y limpieza.

Toda la información contenida en las instrucciones está basada en la información más reciente disponible al momento de su publicación. En Kohler, nos esforzamos constantemente por mejorar la calidad de nuestros productos. Por lo tanto, Kohler se reserva el derecho de efectuar cambios en las características del producto, embalaje o disponibilidad en cualquier momento, sin previo aviso.

Cómo utilizar este manual

Este manual está diseñado para ayudarle a solucionar y reparar cualquier problema que se produzca durante el funcionamiento del inodoro. Si se produce un problema:

- Consulte la sección de Problemas de reparación para determinar la causa probable.
- Siga las instrucciones de mantenimiento y reparación de este manual para corregir el problema.
- Consulte la sección "Piezas de repuesto" para determinar el número de pieza de cualquier repuesto necesario.
- Utilice la información en el reverso de este manual para comunicarse con la empresa Kohler y realizar pedidos de piezas o para obtener ayuda si no puede corregir el problema.

Su inodoro de Kohler

Su inodoro de Kohler combina el funcionamiento, confort y rendimiento excepcionales con gran estilo y clase.

Este inodoro de Kohler está diseñado con nuestro sistema de descarga Ingenium™, y utiliza solamente 1,6 galones (6 L) de agua cada vez que se acciona la descarga. Esto asegura que su inodoro funcione de manera excepcional, comparable a nuestros modelos anteriores de 3,5 galones (13,2 L). Su inodoro excede las normas de rendimiento ASME (Sociedad Americana de Ingenieros Mecánicos) para los inodoros de bajo consumo. Se ha diseñado con un sifón grande y vidriado para que los desechos continúen moviéndose sin obstrucción.

Fabricado con una mezcla de arcillas cocida a alta temperatura para vitrificar la arcilla y fundir el vidriado, su inodoro de Kohler es resistente a la abrasión y al rayado. Su superficie no se podrá manchar, descolorar, oxidar ni podrá perder el color. Todos los componentes de su inodoro de Kohler están diseñados específicamente para aumentar la vida útil de su inodoro.

Cuidado y limpieza

NOTA: Consulte las instrucciones especiales antes de limpiar los productos de la línea Artist Editions.

Limpie la superficie exterior de su inodoro de porcelana vitrificada con un detergente suave y agua tibia. Seque bien toda la superficie con un paño limpio y suave. Cuando sea necesario, puede limpiar el inodoro con productos de limpieza abrasivos suaves. No utilice productos abrasivos fuertes, pues pueden rayar y opacar la superficie. Limpie de inmediato cualquier salpicadura de soluciones limpiadoras en las superficies de plástico o enchapadas. Utilice los productos de limpieza para tazas de inodoro solamente en el interior de la taza.

Si la superficie se ensucia demasiado, utilice un producto limpiador de uso general, tal como: Fantastik® para todo uso, Lysol® limpiador de piletas, baños y azulejos, Soft Scrub® para todo uso, Scrub Free® desinfectante de baños, Clorox Clean-Up®, Spic and Span líquido, Comet® limpiador líquido de baños, Scrubbing Bubbles® limpiador de baños, Bar Keeper's Friend®, o Bon Ami®.

Con el tiempo, la acumulación del agua dura puede llegar a obstruir los orificios del reborde del inodoro y el sifón. Para limpiarlos, utilice un limpiador de venta comercial que esté recomendado para eliminar los depósitos de agua dura. Siga las instrucciones del fabricante del producto de limpieza.

Cuidado y limpieza (cont.)



ADVERTENCIA: Riesgo de daños al producto o a la propiedad.

No utilice productos limpiadores para el interior del tanque en su inodoro. Los productos que contienen cloro (hipoclorito de calcio) pueden dañar las piezas del tanque. Lo que puede provocar fugas y daños materiales.

La empresa Kohler no se hace responsable de los daños a los accesorios del tanque causados por el uso de limpiadores que contengan cloro (hipoclorito de calcio).

Para los inodoros de la línea Artist Editions: No utilice cepillos de cerdas ni esponjas abrasivas para limpiar la superficie del inodoro de la línea Artist Editions, pues pueden rayar la superficie decorada. El oro y platino empleados en los productos decorativos son como joyas. Utilice sólo agua tibia para limpiar y seque con un paño suave. No deje que los productos de limpieza se asienten o reposen sobre las superficies de la línea Artist Editions. Enjuague y seque la superficie de su inodoro para evitar la acumulación de jabón. Si la superficie de su inodoro Artist Editions se ensucia demasiado, utilice Glass Plus® o agua y un detergente líquido para platos.

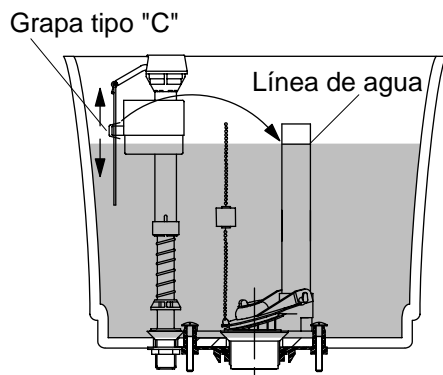
Asientos de inodoro: Evite usar limpiadores abrasivos, detergentes, desinfectantes o productos de limpieza en botes de aerosol.

No permita que ningún producto químico o cosmético abrasivo (como el esmalte de uñas o la loción para después del afeitado) se ponga en contacto con el asiento del inodoro, pues puede dañar el acabado.

Utilice una esponja suave o paño para limpiar el asiento del inodoro. Enjuague el asiento hasta que quede limpio y seque con una toalla suave. Deje que el asiento se seque al aire y asegúrese de que el área de las bisagras se seque por completo.

Limpie el asiento con un líquido para lavar los platos y agua o con cualquiera de los siguientes productos: Gel Gloss®, Scrub Free® eliminador de manchas de moho, Formula 409® limpiador de todo uso, Mr. Clean®, al limón fresco, Cinch®, Glass Plus®, o Fantastik® para todo uso.

Los asientos de madera pintados requieren un cuidado y limpieza especiales. Utilice solamente un detergente suave como el utilizado para lavar platos.



Ajuste el nivel de agua

Ajuste el nivel de agua

- Regule el nivel de agua apretando la grapa tipo "C" y deslizándola por la varilla del flotador.
 - Para elevar el nivel del agua, deslice la grapa tipo "C" hacia arriba.
 - Para bajar el nivel del agua, deslice la grapa tipo "C" hacia abajo.
- Accione el mecanismo de descarga del inodoro varias veces, revisando al mismo tiempo que no haya fugas en las conexiones y así asegurar el funcionamiento correcto.
- Si la bola de la aleta de descarga no se asienta bien cuando el tirador desciende, proporcione más cadena con los siguientes pasos:
 - Coloque el gancho en S de la cadena de la aleta en el orificio inferior del tirador de descarga.
 - Vuelva a colocar el gancho en S en la cadena de la aleta.
- Si el inodoro no descarga cuando se tira del tirador, elimine la holgura en la cadena mediante:
 - Coloque el gancho en S de la cadena de la aleta en el orificio superior del tirador de descarga.
 - Vuelva a colocar el gancho en S en la cadena de la aleta.

Ajuste el nivel de agua (cont.)

- Verifique periódicamente que no haya fugas, durante los días siguientes a la instalación.

Guía de los problemas de reparación

Consejos de reparación

NOTA: La tabla de problemas de reparación está diseñada únicamente como ayuda general. Para obtener servicio cubierto por la garantía, póngase en contacto con el vendedor o el distribuidor mayorista.

Tabla de problemas de reparación

Síntomas	Acción recomendada
1. Descarga deficiente.	<ul style="list-style-type: none">A. Ajuste el nivel de agua en el tanque para que sea igual a la línea de agua.B. Abra la llave de paso completamente.C. Despeje las obstrucciones en el sifón, en el surtidor o en los orificios del reborde de la taza.D. Despeje las obstrucciones en la tubería de desagüe o en el tubo de ventilación.
2. El inodoro no descarga.	<ul style="list-style-type: none">A. Vuelva a conectar la cadena de la aleta de descarga a la palanca o a la válvula de descarga.B. Ajuste el montaje de la cadena de la aleta de descarga con el fin de eliminar la parte holgada.
3. La válvula de llenado se acciona por sí sola sin que se haya activado la descarga del inodoro, o funciona permitiendo que el agua entre en el tanque.	<ul style="list-style-type: none">A. Ajuste la cadena de la aleta para que tenga suficiente holgura y de manera que la aleta se ajuste bien en el asiento de la válvula de descarga.B. Limpie o reemplace la aleta de descarga si está deteriorada, sucia o desalineada con respecto al asiento de la válvula de descarga, o si este último está dañado. Reemplace el sello de la válvula de descarga o la válvula de descarga.

Guía de los problemas de reparación (cont.)	
Síntomas	Acción recomendada
	<p>C. Limpie los desechos del asiento de la válvula de llenado/arandela del asiento, o reemplace el montaje del émbolo/arandela del asiento.</p> <p>D. Desmonte el tanque y apriete la tuerca de la válvula de descarga si el empaque presenta fugas. No apriete demasiado. Reemplace el empaque si aún hay fugas.</p> <p>E. Reemplace la válvula de llenado si el flotador se hunde.</p> <p>F. Ajuste el nivel del agua en el tanque si es demasiado alto.</p>
4. El ciclo de llenado del tanque es largo.	<p>A. Abra la llave de paso completamente.</p> <p>B. Limpie la entrada de la válvula, la cabeza de la válvula o la tubería de suministro. Haga circular agua por las tuberías.</p>
5. El ciclo de llenado del tanque es ruidoso.	<p>A. Cierre parcialmente la llave de paso si la presión del agua en el inodoro es muy alta. Revise el rendimiento del inodoro después de cada ajuste.</p> <p>B. Elimine las obstrucciones o suciedad de la cabeza de la válvula. Haga circular agua por las tuberías.</p>
Garantía limitada de un año	
Para los Estados Unidos y Canadá solamente	
<p>Se garantiza que los aparatos sanitarios, accesorios y la grifería de KOHLER® están libres de defectos de material y fabricación por un año a partir de la fecha de instalación.</p> <p>Kohler Co., a su elección, reparará, reemplazará o hará los ajustes apropiados en los casos en que la inspección realizada por Kohler Co. demuestre la presencia de cualquier defecto ocurrido con el uso normal en el transcurso de un año desde la fecha de la instalación. Kohler Co. no se hace responsable por los gastos de instalación o remoción.</p> <p>Para obtener el servicio de garantía, comuníquese con Kohler a través de su distribuidor, contratista de plomería o distribuidor a través de Internet, o escriba directamente a: Kohler Co., Att: Customer Service Department, 444 Highland Drive, Kohler, WI 53044, USA, o llame al 1-800-4-KOHLER desde los Estados Unidos, al 1-800-964-5590 desde Canadá, o al 001-877-680-1310 desde México.</p>	

Garantía limitada de un año (cont.)

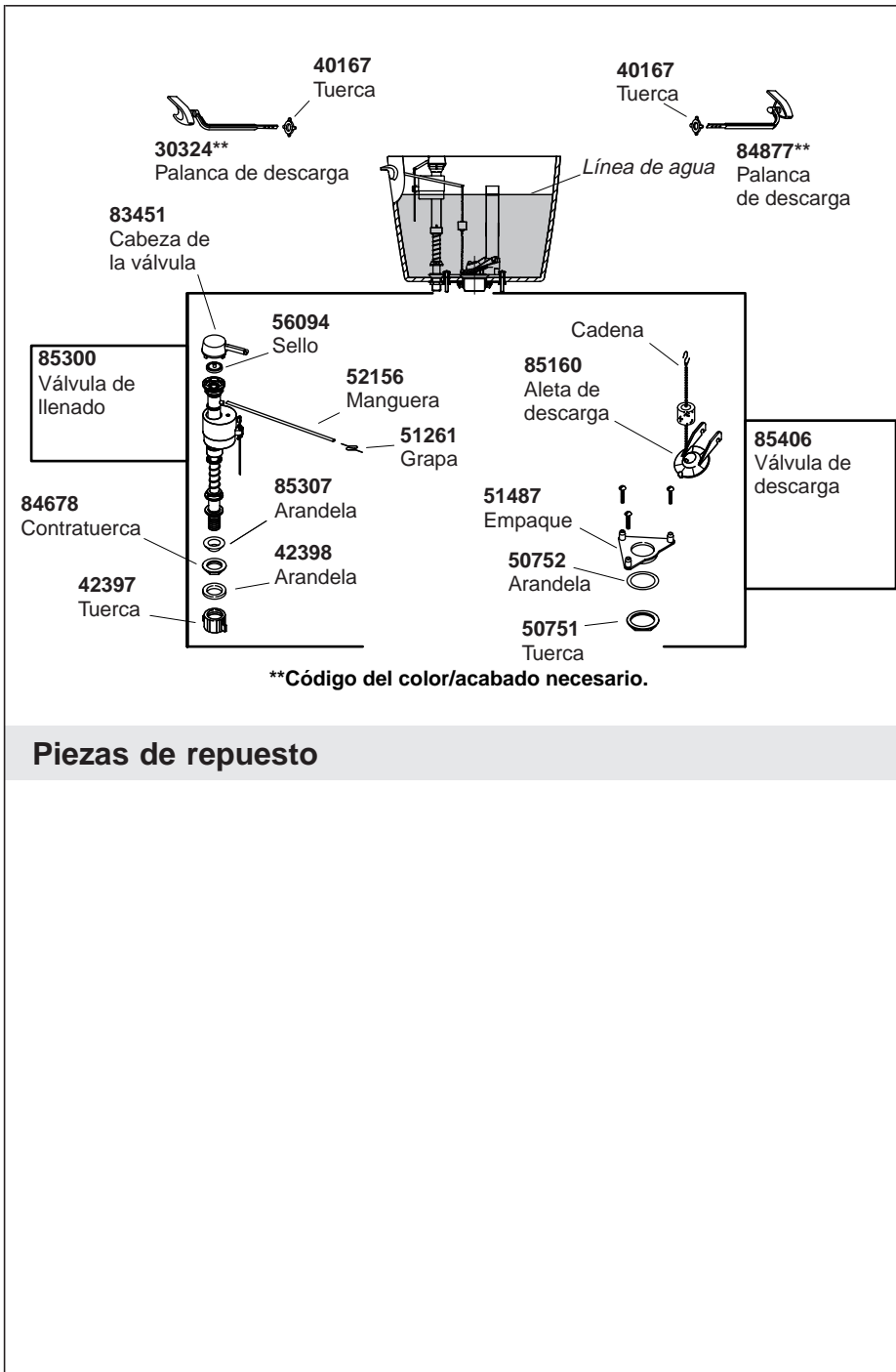
Toda garantía implícita en relación a productos de uso comercial, incluyendo la comercialización e idoneidad del producto para un uso determinado, se limita expresamente a la duración de la presente garantía. Kohler Co. no se hace responsable por daños indirectos, incidentales o emergentes. Algunos estados/provincias no permiten limitaciones en cuanto a la duración de la garantía implícita o a la exclusión o limitación de daños incidentales o de consecuencia, por lo que es posible que estas limitaciones y exclusiones no le afecten. La presente garantía le otorga ciertos derechos legales específicos. Además, es posible que usted cuente con derechos que varían de estado a estado y provincia a provincia.

El presente documento constituye nuestra garantía exclusiva por escrito.

Notas:

1. Puede que haya leves variaciones de color entre las imágenes del catálogo y los aparatos sanitarios actuales.
2. Kohler Co. se reserva el derecho de efectuar cambios en las características del producto, embalaje o disponibilidad en cualquier momento, sin previo aviso.

COPYRIGHT © 1999, 2000, 2001, 2002 POR KOHLER CO.



Piezas de repuesto

116341-5-A

116341-5-A

USA: 1-800-4-KOHLER
Canada: 1-800-964-5590
México: 001-877-680-1310

kohler.com

THE BOLD LOOK
OF **KOHLER**®

©2004 Kohler Co.

116341-5-A