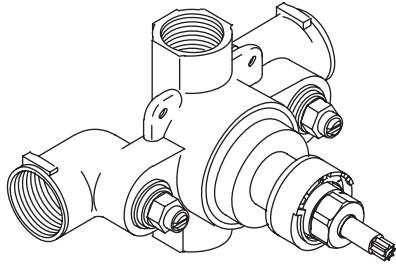


Installation Guide

Thermostatic Mixing Valve

K-402



M product numbers are for Mexico (i.e. K-12345**M**)

Los números de productos seguidos de

M corresponden a México (Ej.

K-12345**M**)

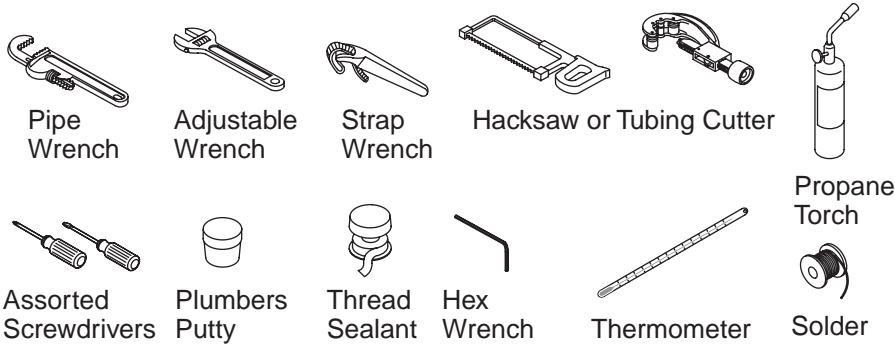
Français, page " Français-1"

Español, página " Español-1"

1021063-2-C

THE BOLD LOOK
OF **KOHLER**®

Tools and Materials



Thank You For Choosing Kohler Company

We appreciate your commitment to Kohler quality. Please take a few minutes to review this manual before you start installation. If you encounter any installation or performance problems, please don't hesitate to contact us. Our phone numbers and website are listed on the back cover. Thanks again for choosing Kohler Company.

Before You Begin



DANGER: Risk of scalding or other severe injury. Before completing installation, the installer must set the maximum water temperature setting of this valve to minimize the risks associated with scalding hazards according to ASTM F 444.



CAUTION: Risk of scalding. This device has been calibrated at the factory to ensure a safe maximum water temperature. Any variance in settings or water inlet conditions from those used during factory calibration may raise the discharge temperature above the safe limit, and may present a scalding hazard. Responsibility for installation and adjustment of this device in accordance with these instructions lies with the installer.



CAUTION: Risk of product damage. This valve contains plastic and rubber components. Do not sweat or braze directly to the valve body. Do not apply excessive heat to the valve body when you make solder connections. Do not apply flux or acids directly to the valve, as damage to the seals, plastic components, and trim finish may result.

Before You Begin (cont.)

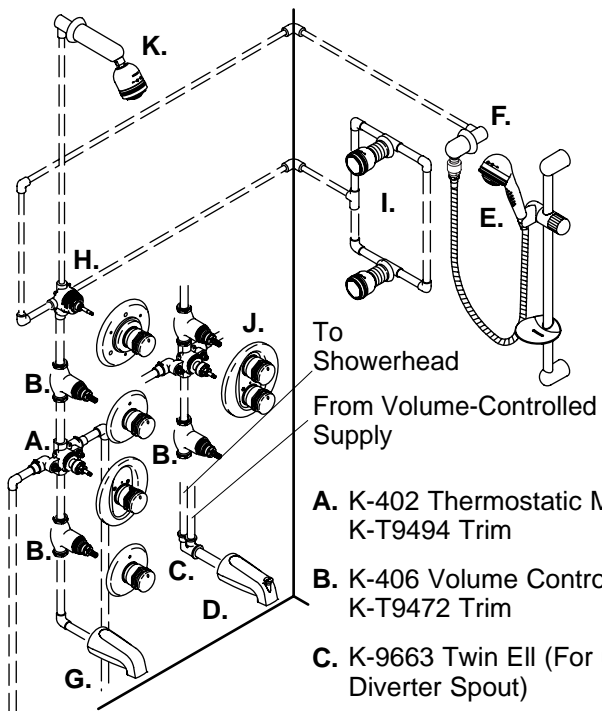


CAUTION: Risk of product damage. Do not apply petroleum-based lubricants to the valve components, as damage may result.

- Shut off the main water supply.
- Observe all local plumbing and building codes.
- Inspect the waste and supply piping for damage. Replace as necessary.
- The bottom port of the thermostatic mixing valve is intended for use as a bath filler only. If a bath spout is not used with this product, cap the bottom port.
- The thermostatic mixing valve cartridge does not contain an integral volume control/shut-off valve. You must install a separate volume control/shut-off valve (K-406) downstream of any valve outlet that does not have an integral shut-off valve. The K-400 and K-402 thermostatic mixing valves require separate volume control/shut-off valves downstream of each mixing valve outlet.
- The K-401 and K-404 thermostatic mixing valves contain a single volume control shut-off valve for controlling the water flow through the shower outlet. When plumbing to the valve's bath outlet, you must install a separate volume control shut-off valve (K-403) downstream from the bath outlet.
- The K-402 and K-404 thermostatic mixing valves do not have an integral aspirator. For installations that use a bath diverter spout, you must install a twin ell (K-9663) with integral aspirator between the valve and the bath spout. If these thermostatic mixing valves are installed without an aspirator it will cause water to flow from the shower and bath spout at the same time.
- Determine the correct drain size and capacity for your installation. If two thermostatic mixing valves are used together, water flow volumes between 16 and 24 gpm (61 and 91 lpm) or more are possible, depending upon the water supply pressure.
- Determine the correct water heater size and capacity for your installation. A typical shower installation uses an approximate mix of 75% hot water and 25% cold. A custom shower application using three 2-1/2 gpm (9.5 lpm) showerheads can use about 45 gallons (170 liters) of hot water in 8 minutes. Choose a water heater large enough for your installation.

Before You Begin (cont.)

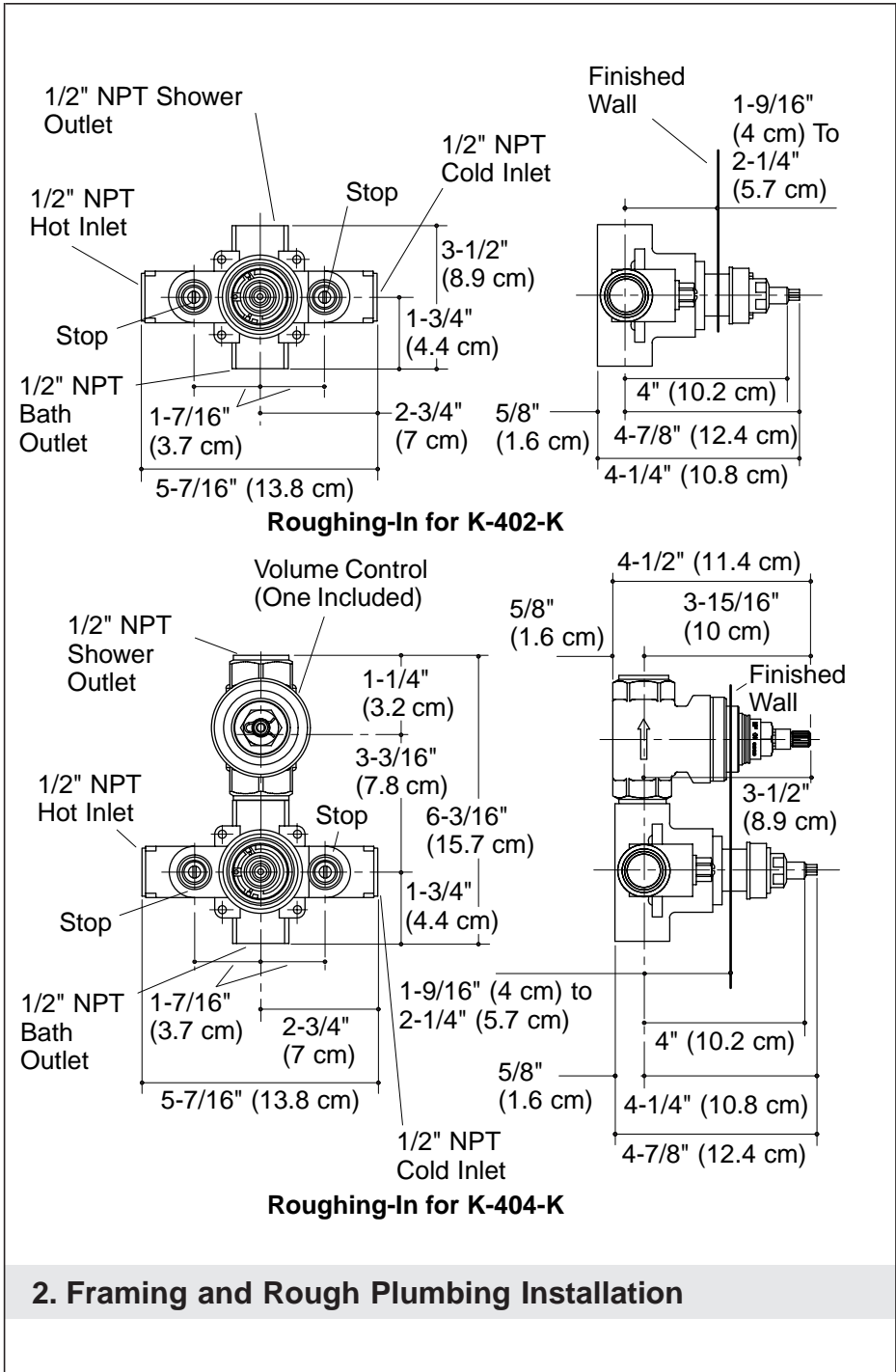
- The valve is calibrated to 104° F (40° C) at the first stop position, and the maximum temperature limit stop is positioned so the outlet water temperature does not exceed 120° F (49° C).
- Factory calibrated inlet conditions are: Hot and cold water pressure = 43-1/2 psi (3 kg/cm) Hot water supply temperature = 149° F (65° C) Cold water supply temperature = 59° F (15° C).
- If inlet conditions differ from those used during factory calibration, it may be necessary to re-calibrate the valve after installation. **The installer must check the mixed flow temperature after installation, and adjust the valve as needed according to the instructions.**
- This valve complies with ASME A112.181M, ASSE 1016, and CSA B125. The valve is listed with ASSE, CSA, and IAPMO/UPC.
- Kohler Co. reserves the right to make revisions in the design of products without notice, as specified in the price book.



To Showerhead
From Volume-Controlled Supply

- A. K-402 Thermostatic Mixer and K-T9494 Trim
- B. K-406 Volume Control and K-T9472 Trim
- C. K-9663 Twin Ell (For use with Bath Diverter Spout)
- D. Bath Spout with Diverter
- E. Fixed Showerhead or Handshower
- F. K-9660 Vacuum Breaker (for use with Handshower)
- G. Bath Spout
- H. K-407 3-Way Transfer Valve and K-T9518 Trim
- I. Pressure Loop with Bodysprays
- J. K-404 Thermostatic Mixer with Volume Control and K-9493 Trim
- K. Showerhead

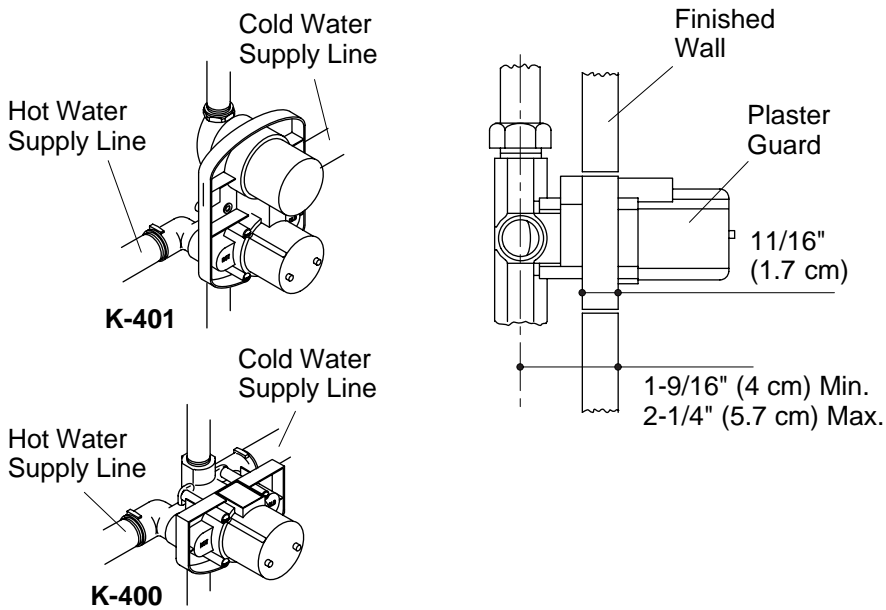
1. Composite Layout



2. Framing and Rough Plumbing Installation

Framing and Rough Plumbing Installation (cont.)

- Determine the desired location for the valve according to the rough-in information, and construct suitable stud and support framing.
- Use 1/2" nominal copper tubing and fittings throughout this installation. Smaller diameter piping upstream or downstream of the valve will reduce performance of the valve.



3. Install the Valve



CAUTION: Risk of product damage. This valve contains plastic and rubber components. Do not sweat or braze directly to the valve body. Do not apply excessive heat to the valve body when you make solder connections. Do not apply flux or acids directly to the valve or you may damage the seals and plastic components.



CAUTION: Risk of product damage. Do not apply petroleum-based lubricants to the valve components or damage may result.

NOTE: A plaster guard is attached to the face of the mixing valve with two screws. Do not remove it until instructed.

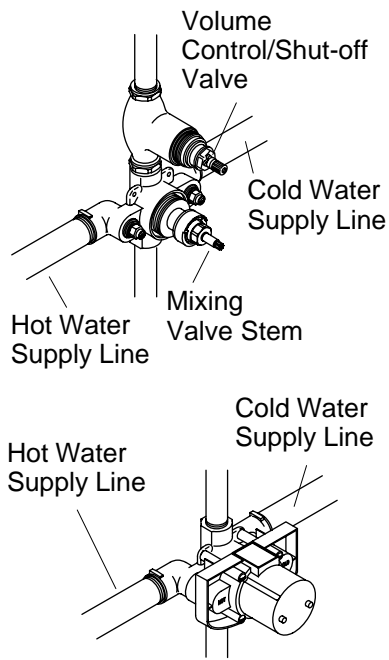
- Flush the hot and cold water supply lines to remove any debris.
- Install water hammer arrestors in the hot and cold water supply lines.

Install the Valve (cont.)

- Use thread sealant and connect the 1/2" hot and cold water supply lines to the valve inlet ports. The inlet ports are marked "HOT" and "COLD" so make certain that the corresponding water supply lines are connected to the correct inlet ports.
- For K-401 and K-404 valves, make certain that the integral volume control/shut-off valve portion of the assembly is on top when installed.
- Connect the water outlet lines to the valve ports. Install a 1/2" plug in any unused outlet port.

IMPORTANT! Secure the piping to the framing.

- Use the plaster guard to determine the depth of the valve in the wall, and to trace the cut-out line in the wall material. The finished wall must be within the MIN.-MAX. depth shown on the plaster guard.
- Provide a 3-1/2" (8.9 cm) to 3-3/4" (9.5 cm) diameter hole in the rough wall for the plaster guard.
- Route the 3/4" mixed water supply line to the transfer valve location.
- Apply thread sealant to the inlet port threads and connect the water supply to the transfer valve inlet.

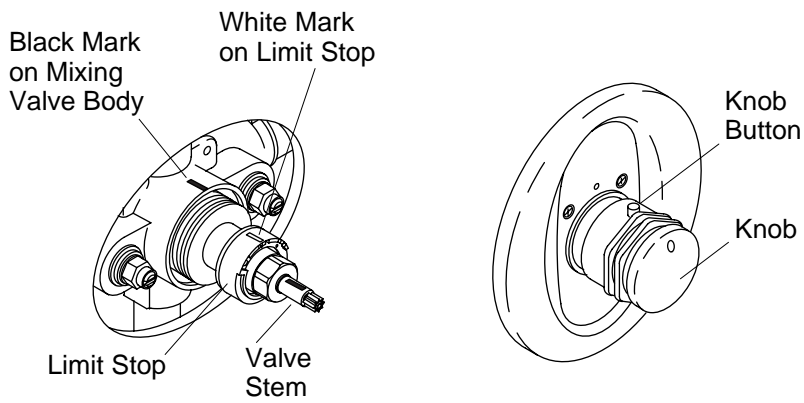


4. Complete the Valve Installation



WARNING: Risk of personal injury. Do not turn the thermostatic mixing valve stem after you adjust the temperature setting until you install the mixing handle trim. This device has been calibrated at the factory to ensure a safe, maximum water temperature. Any variance may raise the discharge temperature above the safe limit and present a scalding hazard.

- Complete the finished wall.



5. Water Temperature Adjustment

CAUTION: Risk of personal injury. The water temperature should never be set above 120° F (49° C).

NOTE: This valve has been calibrated at the factory to provide 104° F (40° C) at the mixing valve's first stop position, and 120° F (49° C) at the maximum temperature limit stop. Check the "Before You Begin" section of this manual for detailed factory conditions and compare them to your inlet water conditions. If they differ dramatically, then you may need to re-calibrate the valve.

NOTE: Do not turn the mixing valve stem at this time. Turning it will change the factory calibration setting.

- Turn the water on and let the water run for several minutes. Position a thermometer in the water stream and check the maximum temperature.
- If the existing water supply conditions match the factory conditions, the water temperature should be close to 104° F (40° C). If the water temperature differs, then remove and discard the plaster guard if it is still attached.

Water Temperature Adjustment (cont.)

- Slowly rotate the thermostatic mixing valve stem until the water temperature is a constant 104° F (40° C). The white mark on the limit stop should be in line with the black mark on the mixing valve body. If necessary, carefully pry the limit stop off the valve cartridge with a thin blade, and reinstall it so the white mark faces upward as required. The limit stop must be correctly positioned to ensure trim fit.
- Do not turn the thermostatic mixing valve stem after you adjust the temperature setting until you have installed the mixing handle trim.
- Install the mixing valve trim according to the instructions packed with the trim.

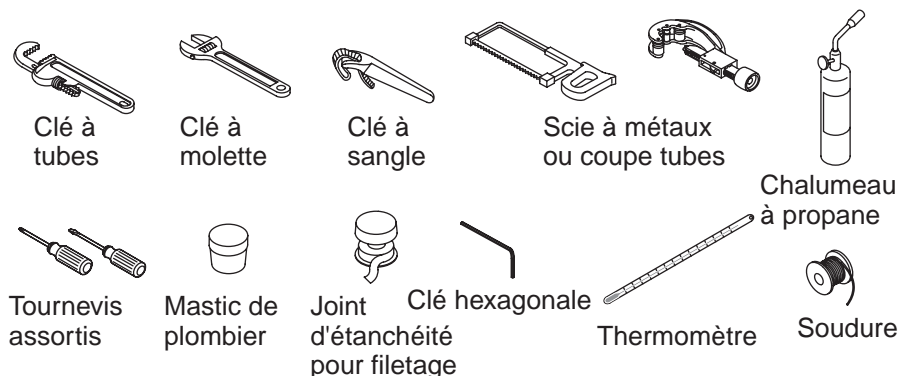
6. Check the Valve Operation

- Turn on the water again, and rotate the knob fully clockwise. Then, without depressing the knob button, rotate the knob counterclockwise to the first stop position.
- Use a thermometer to determine the water temperature, which should be about 104° F (40° C) at this position.
- After determining the water temperature at the first stop position, depress the knob button and turn the knob counterclockwise to the second position (the maximum temperature limit stop).
- Use the thermometer to determine the water temperature at the second position, which must not exceed 120° F (49° C).
- If the maximum temperature must be adjusted, repeat the mixing valve calibration steps in the "Water Temperature Adjustment" section.

Guide d'installation

Mitigeur thermostatique

Outils et matériels



Merci d'avoir choisi la compagnie Kohler

Nous apprécions votre engagement envers la qualité Kohler. Veuillez prendre s'il vous plaît quelques minutes pour lire ce manuel avant de commencer l'installation. Ne pas hésiter à nous contacter en cas de problème d'installation ou de fonctionnement. Nos numéros de téléphone et notre adresse du site internet sont au verso. Merci encore d'avoir choisi la compagnie Kohler.

Avant de commencer



DANGER : Risque de brûlures ou de blessures graves. Avant de commencer l'installation, l'installateur doit régler la température maximale de l'eau de cette valve pour réduire au minimum les risques de brûlures, ceci conformément à la norme ASTM F 444.



ATTENTION : Risque de brûlures. Ce dispositif a été calibré en usine pour assurer une température maximale sécurisée. Toute variation des réglages ou conditions d'arrivée d'eau de celles de calibration en usine pourrait augmenter la température de décharge au-delà de la limite sécurisée et causer des brûlures. La responsabilité de l'installation et du réglage de ce dispositif conformément à ces instructions incombent à l'installateur.

Avant de commencer (cont.)



ATTENTION : Risque d'endommagement du produit. Ce produit contient des composants en plastique et en caoutchouc. Ne pas appliquer de convection ou brasage direct sur le corps de valve. Ne pas appliquer de chaleur excessive au corps de valve pendant le soudage des connexions. Ne pas appliquer de flux ou d'acide directement sur le robinet pour éviter d'endommager les joints, composants en plastique ou la finition de la garniture.

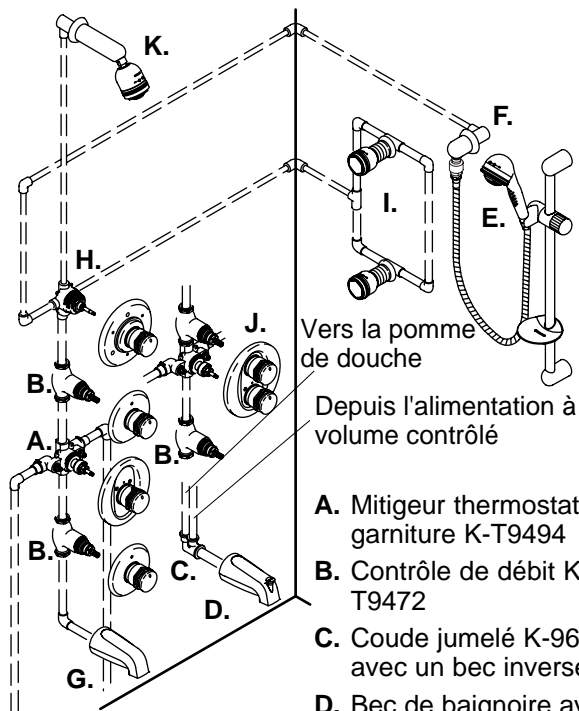


ATTENTION : Risque d'endommagement du produit. Ne pas appliquer de lubrifiants à base de pétrole sur les composants de la valve, au risque de l'endommager.

- Couper l'alimentation d'eau principale.
- Respecter tous les codes de plomberie et de bâtiment locaux.
- Vérifier si les tubes d'alimentation et d'évacuation d'eau sont endommagés. Remplacer si nécessaire.
- Le port inférieur de la valve thermostatique est conçue pour une utilisation en tant que remplisseur de baignoire uniquement. Si un bec de baignoire n'est pas utilisé avec ce produit, boucher le port inférieur.
- La cartouche du mitigeur thermostatique ne contient pas de commande de volume intégral/valve d'arrêt intégrée. Une commande de volume intégral/valve d'arrêt intégrée séparée (K-406) doit être installée en aval de toute sortie de valve ne possédant pas de valve d'arrêt intégrée. Les mitigeurs thermostatiques K-400 et K-402 requièrent une commande de volume intégral/valve d'arrêt en aval de toute sortie de mitigeur.
- Les mitigeurs thermostatiques K-400 et K-404 contiennent une commande de volume de valve d'arrêt pour contrôler le débit d'eau à travers la sortie de douche. Lors du raccordement à la valve de sortie de la baignoire, un robinet d'arrêt/commande de débit (K-403) doit être installé en aval de la sortie du bain.
- Les mitigeurs thermostatiques K-402 et K-404 ne possèdent pas de dispositif d'aspiration intégré. Pour des installations à bec inverseur de baignoire, il faut installer un coude jumelé (K-9663) avec dispositif d'aspiration intégré entre le robinet et le bec de la baignoire. Si ces mitigeurs thermostatiques sont installés sans dispositif d'aspiration, l'eau circulera en provenance de la douche et du bain en même temps.

Avant de commencer (cont.)

- Déterminer la bonne taille et la bonne capacité du drain pour votre installation. Si deux valves thermostatiques sont utilisées en même temps, des volumes de débit d'eau entre 16 et 24 gallons par minute (61 à 91 lpm) ou plus sont possibles, selon la pression d'alimentation.
- Déterminer le bon volume et la bonne puissance du chauffe pour votre installation. Dans une installation typique de douche, on utilise un mélange d'environ 75% d'eau chaude et 25% d'eau froide. Une application de douche sur mesure, à trois pommes de douche ayant chacune un débit de 2-1/2 gpm (9,5 Lpm) consomme environ 45 gal. (170 litres) d'eau chaude en 8 minutes. Choisir un chauffe de taille suffisante pour votre installation.
- Le robinet est calibré à 104° F (40°C) à la première position d'arrêt et la butée de température maximale est positionnée de manière à ce que la température ne puisse excéder 120° F (49°C).
- Les conditions d'entrées calibrées en usine sont: Pression d'eau chaude et froide = 43-1/2 psi (3 kg/cm) Température d'alimentation d'eau chaude = 149° F (65° C) Température d'alimentation d'eau froide = 59° F (15° C).
- Si les conditions d'entrée diffèrent de celles de calibration en usine, il peut être nécessaire de recalibrer la valve après l'installation. **L'installateur doit vérifier le débit mélangé de température d'eau après installation, puis régler la valve selon les instructions.**
- Ce robinet satisfait aux exigences des normes ASME A112.181M, ASSE 1016 et CSA B125. Ce robinet est enregistré selon ASSE, CSA et IAPMO/UPC.
- Kohler Co. se réserve le droit d'apporter toutes modifications sur le design des produits et ceci sans préavis, tel que spécifié dans le catalogue des prix.

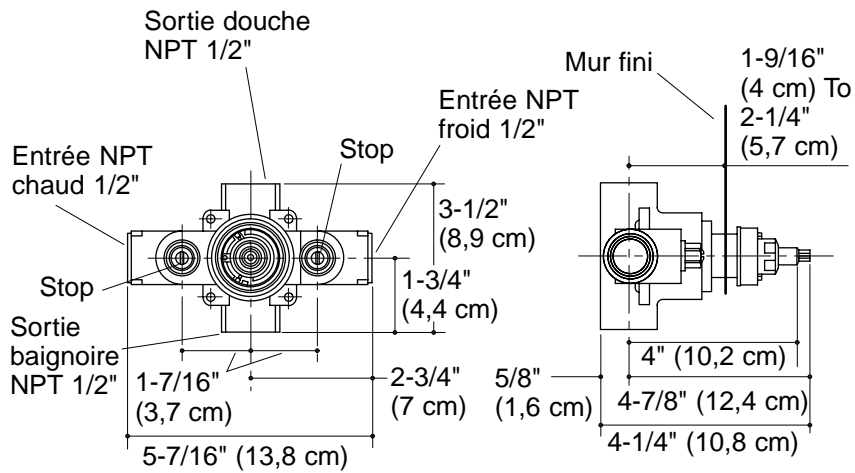


Vers la pomme de douche

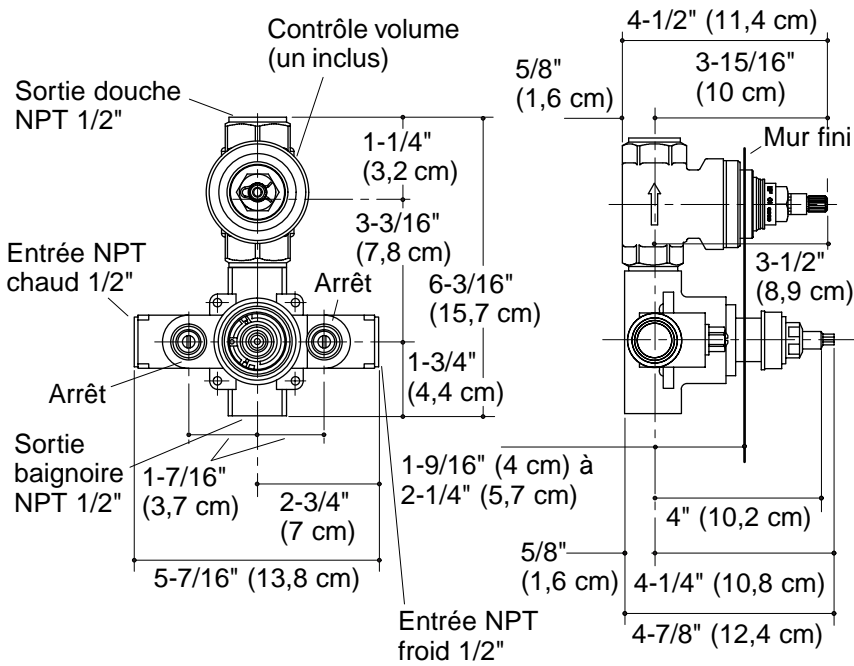
Depuis l'alimentation à volume contrôlé

- A. Mitigeur thermostatique K-402 et garniture K-T9494
- B. Contrôle de débit K-406 et garniture K-T9472
- C. Coude jumelé K-9663 (pour utilisation avec un bec inverseur de baignoire)
- D. Bec de baignoire avec inverseur
- E. Pomme de douche fixe ou douchette à main
- F. Reniflard K-9660 (pour utilisation avec douchette à main)
- G. Bec de baignoire
- H. Valve transfert 3 voies K-407 et garniture K-T9518
- I. Boucle de pression avec vaporisateurs pour le corps.
- J. Mitigeur thermostatique K-404 avec contrôle de débit et garniture K-9493
- K. Pomme de douche

1. Plan composite



Plan de raccordement pour K-402-K

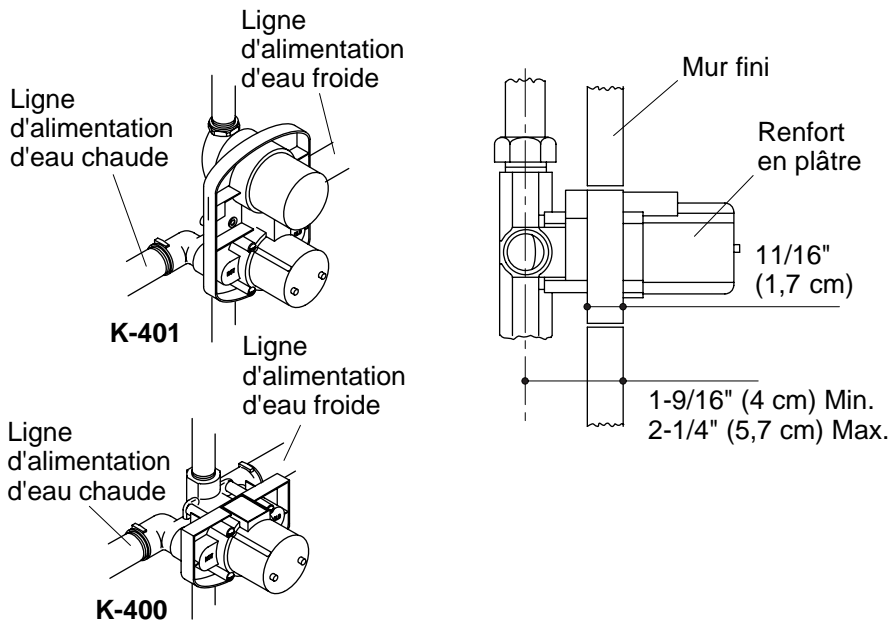


Plan de raccordement pour K-404-K

2. Installation cadrage et plomberie de raccordement

Installation cadrage et plomberie de raccordement (cont.)

- Déterminer l'emplacement désiré pour la valve selon le plan de raccordement, et construire un cadrage de support adéquat.
- Utiliser de la tuyauterie et des raccords en cuivre de 1/2" nominal pour cette installation. Une tuyauterie de petit diamètre en amont et en aval de la valve réduira le rendement du robinet.



3. Installer la valve



ATTENTION : Risque d'endommagement du produit. Ce produit contient des composants en plastique et en caoutchouc. Ne pas appliquer de convection ou brasage direct sur le corps de valve. Ne pas appliquer de chaleur excessive au corps de valve pendant le soudage des connexions. Ne pas appliquer de flux ou d'acides directement sur la valve pour éviter d'endommager les joints et les composants en plastique.



ATTENTION : Risque d'endommagement du produit. Ne pas appliquer de lubrifiants à base de pétrole sur les composants de la valve au risque de l'endommager.

REMARQUE : Un renfort en plâtre est fixé à la surface du mitigeur avec deux vis. Ne pas le retirer avant d'en être instruit.

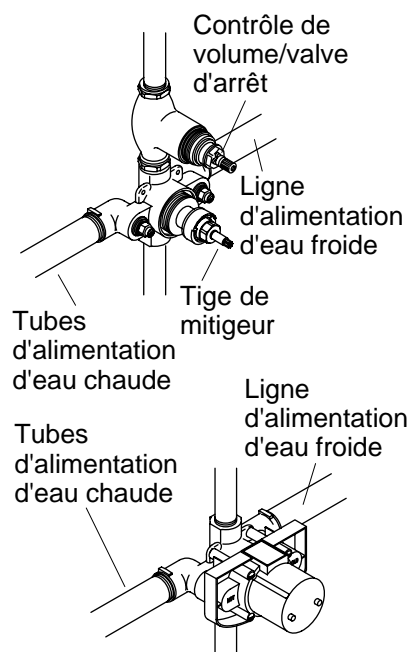
- Purger les conduites d'alimentation d'eau chaude et d'eau froide pour éliminer tout débris.
- Installer un antibélier dans les arrivées d'eau chaude et froide.

Installer la valve (cont.)

- Utiliser un ruban d'étanchéité pour filets et raccorder les alimentations d'eau chaude et d'eau froide de 1/2" aux ports d'entrée de la valve. Les ports d'entrée marqués "HOT" et "COLD" afin d'assurer la correspondance entre les alimentations et leurs ports respectifs.
- Pour des valves K-401 et K-402, s'assurer que le contrôle de volume/arrêt de l'ensemble soit au-dessus lorsqu'il est installé.
- Raccorder les lignes de sortie d'eau aux ports de la valve. Installer un bouchon de 1/2" sur tout port de sortie non utilisé.

IMPORTANT ! Sécuriser la tuyauterie au cadrage.

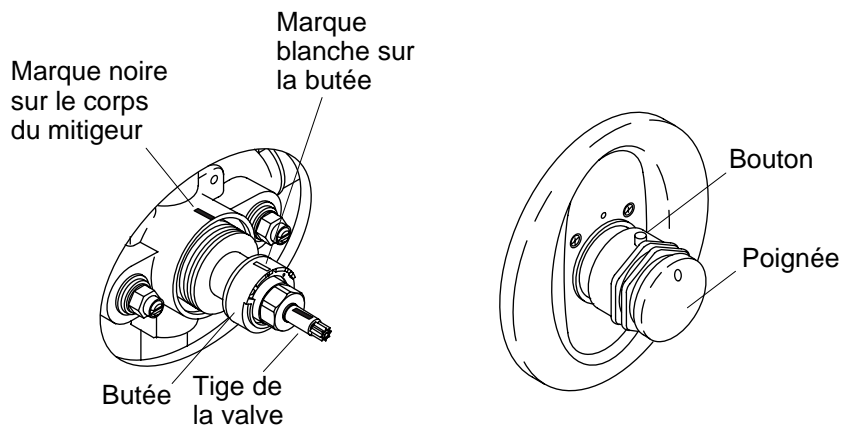
- Utiliser le renfort de plâtre pour déterminer la profondeur de la valve dans le mur et pour tracer la ligne de découpe dans le matériau du mur. Le mur fini doit être comprise dans la profondeur MIN.-MAX. indiquée sur le renfort en plâtre.
- Fournir un orifice de 3-1/2" (8,9 cm) à 3-3/4" (9,5 cm) de diamètre dans le matériau du mur brut pour le renfort de plâtre.
- Acheminer la conduite d'alimentation d'eau mélangée de 3/4" vers l'emplacement de la valve transfert.
- Appliquer un ruban d'étanchéité sur les ports d'entrée puis raccorder le tuyau d'alimentation d'eau à l'entrée de la valve transfert.



4. Compléter l'installation de la valve

⚠ AVERTISSEMENT : Risque de blessure corporelle. Ne pas tourner la tige du mitigeur thermostatique après avoir effectué le réglage de la température, jusqu'à ce que la garniture de la poignée de mélange soit installée. Ce dispositif a été calibré en usine pour assurer une température maximale sécurisée. Toute variante pourrait hausser la température de décharge au delà de la limite de sécurité et présenter des risques de brûlures.

- Compléter le mur fini.



5. Réglage de la température d'eau



ATTENTION : Risque de blessure corporelle. La température de l'eau ne devrait jamais être supérieure à 120° F (49° C).

REMARQUE : Cette valve a été calibrée en usine pour fournir 104° F (40° C) à la première position d'arrêt du mitigeur, et 120° F (49° C) à l'arrêt de température maximale. Vérifier la section "Avant de commencer" du manuel pour les spécifications détaillées d'usine et les comparer aux conditions d'eau existantes. Si elles diffèrent de manière importante, il faudra peut-être alors calibrer la valve à nouveau.

REMARQUE : Ne pas tourner la tige du mitigeur thermostatique à ce stade. Le pivoter altérerait les réglages de calibration d'usine.

- Laisser couler l'eau à nouveau pendant plusieurs minutes. Placer un thermomètre dans le courant d'eau et vérifier la température maximale.
- Si les conditions d'alimentation d'eau correspondent aux conditions de réglage en usine, la température d'eau devrait être d'environ 104° F (40° C). Si la température d'eau diffère, retirer et jeter le renfort en plâtre s'il est encore attaché.

Réglage de la température d'eau (cont.)

- Tourner lentement la tige du robinet thermostatique jusqu'à ce que la température soit stable à 104° F (40° C). La marque blanche sur la butée doit être en ligne avec la marque noire sur le corps du mélangeur. Si nécessaire, replier avec précaution la butée de la cartouche du robinet avec une lame mince et la ré-installer de manière à ce que la marque blanche soit orientée vers le haut, tel que nécessaire. La butée doit être correctement positionnée pour assurer un bon ajustement de la garniture.
- Ne pas tourner la tige du mitigeur thermostatique après avoir effectué le réglage de la température, jusqu'à ce que la garniture de la poignée de mélange soit installée.
- Installer la garniture du mitigeur suivant les instructions emballées avec la garniture.

6. Vérifier l'opération de la valve

- Ouvrir à nouveau l'arrivée d'eau puis tourner la poignée complètement vers la droite. Puis, sans relâcher le bouton, tourner la poignée vers la gauche à la première position d'arrêt.
- Utiliser un thermomètre pour déterminer la température d'eau, qui devrait être de 104° F (40° C) à cette position.
- Après avoir déterminé la température d'eau, relâcher le bouton et tourner à gauche à la seconde position (arrêt température maximale limite).
- Utiliser un thermomètre pour déterminer la température d'eau à la seconde position qui ne doit pas excéder 120° F (49° C).
- Si la température maximale doit être ajustée, répéter les étapes de calibration du mitigeur de la section "Réglage de la température d'eau."

Guía de instalación

Válvula mezcladora termostática

Herramientas y materiales



Gracias por elegir los productos de Kohler

Le agradecemos que haya elegido la calidad de Kohler. Dedique unos minutos para leer este manual antes de comenzar la instalación. En caso de problemas de instalación o de funcionamiento, no dude en contactarnos. Nuestros números de teléfono y nuestro sitio web se encuentran en la cubierta posterior de esta guía. Gracias nuevamente por escoger a Kohler.

Antes de comenzar



PELIGRO: Riesgo de quemaduras u otras lesiones graves.

Antes de terminar la instalación, el instalador debe ajustar la temperatura máxima del agua de la válvula para reducir el riesgo de quemaduras, según la norma ASTM F 444.



PRECAUCIÓN: Riesgo de quemaduras. Este aparato se ha calibrado en la fábrica para asegurar una temperatura máxima del agua que no presente riesgos. Cualquier variación en el ajuste o en las condiciones de entrada del agua con respecto al calibrado de fábrica puede aumentar la temperatura de descarga por encima del límite considerado seguro y producir el riesgo de quemaduras. La instalación y el ajuste de este aparato, en

Antes de comenzar (cont.)

cumplimiento con estas instrucciones, es responsabilidad del instalador.



PRECAUCIÓN: Riesgo de daños al producto. Esta válvula tiene componentes plásticos y de goma. No funda la suelda ni cobresoldee directamente al cuerpo de la válvula. Al soldar las conexiones, no aplique calor excesivo al cuerpo de la válvula. No aplique fundente ni ácidos directamente a la válvula, pues se pueden dañar los sellos, los componentes de plástico y el acabado de la guarnición.



PRECAUCIÓN: Riesgo de daños al producto. No aplique lubricantes derivados del petróleo a los componentes de la válvula, pues se pueden causar daños.

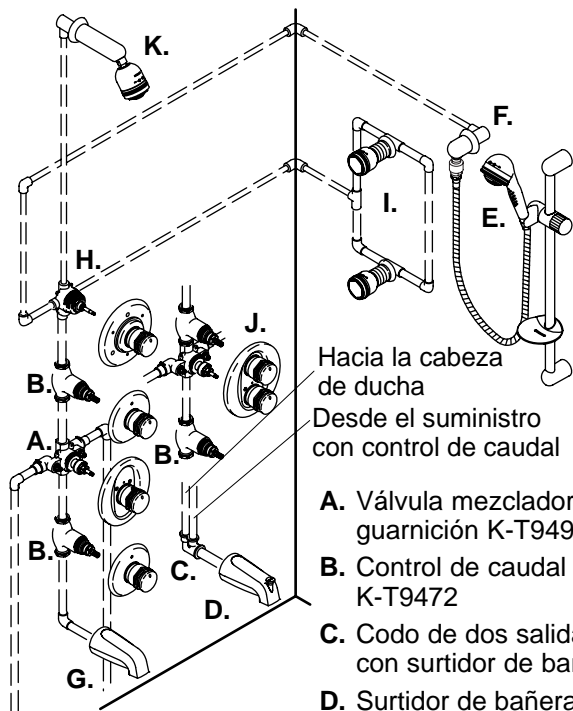
- Cierre el suministro principal de agua.
- Cumpla con todos los códigos locales de plomería y de construcción.
- Revise las tuberías de suministro y de desagüe para determinar si están dañadas. Reemplácelas de ser necesario.
- El puerto inferior de la válvula mezcladora termostática está diseñado para usarse como puerto para llenar la bañera solamente. Si no se utiliza un surtidor de bañera con este producto, tapone el puerto inferior.
- El cartucho de la válvula mezcladora termostática no tiene una válvula integral de control de caudal o llave de paso. Es necesario instalar una llave de paso separada o control de caudal (K-406) en la línea de salida de cualquier válvula que no posea una llave de paso integral. Las válvulas mezcladoras termostáticas K-400 y K-402 requieren llaves de paso o de control del caudal en las salidas de cada válvula mezcladora.
- Las válvulas mezcladoras termostáticas K-401 y K-404 tienen una sola llave de paso con control de caudal para controlar el agua que fluye a través de la salida de la ducha. Al realizar las conexiones de plomería de la salida de la válvula hacia la bañera, es necesario instalar otra llave de paso con control de caudal (K-403) en la línea de la salida hacia la bañera.

Antes de comenzar (cont.)

- Las válvulas mezcladoras termostáticas K-402 y K-404 no tienen aspiradores integrales. En las instalaciones que emplean un surtidor desviador de bañera, se debe instalar un codo con dos salidas (K-9663) y un aspirador integral entre la válvula y el surtidor de bañera. Si estas válvulas mezcladoras termostáticas se instalan sin aspirador, el agua fluirá simultáneamente a través del surtidor de la ducha y de la bañera.
- Determine la capacidad y el tamaño del desagüe correctos para su instalación. Si se utilizan dos válvulas mezcladoras termostáticas conjuntamente, es posible alcanzar caudales de flujo de agua entre 16 y 24 gpm (61 y 91 lpm), dependiendo de la presión del agua en el suministro.
- Determine el tamaño y la capacidad del calentador de agua correctos para su instalación. Una instalación típica de ducha emplea aproximadamente 75% de agua caliente y 25% de agua fría. Una ducha a la medida con tres cabezas de ducha de 2-1/2 gpm (9,5 lpm), puede emplear cerca de 45 galones (170 L) de agua caliente en 8 minutos. Elija un calentador de agua de suficiente tamaño para su instalación.
- La válvula está calibrada a 104° F (40° C) en la primera posición y el tope limitador de temperatura máxima está colocado de manera que la temperatura del agua en la salida no exceda de 120° F (49° C).
- Las condiciones de entrada calibradas en la fábrica son: Presión del agua caliente y fría = 43-1/2 psi (3 kg/cm) Temperatura del suministro de agua caliente = 149° F (65° C) Temperatura del suministro de agua fría = 59° F (15° C).
- Si las condiciones de entrada difieren de las usadas durante el calibrado en fábrica, quizás sea necesario volver a calibrar la válvula una vez instalada. **El instalador debe verificar la temperatura del flujo mixto después de la instalación y ajustar la válvula según sea necesario conforme a las instrucciones.**
- La válvula cumple con las normas ASME A112.181M, ASSE 1016 y CSA B125. Esta válvula se encuentra en las listas de ASSE (American Society of Sanitary Engineering, "Sociedad Americana de Ingeniería Sanitaria"), CSA (Canadian Standards Association, "Asociación Canadiense de Normalización"), e IAPMO (Asociación Internacional de Oficiales de Plomería y Mecánica)/UPC (Uniform Plumbing Code, "Código Uniforme de Plomería").

Antes de comenzar (cont.)

- La empresa Kohler se reserva el derecho de modificar el diseño de los productos sin previo aviso, tal como se especifica en la lista de precios.



Hacia la cabeza
de ducha
Desde el suministro
con control de caudal

- A. Válvula mezcladora termostática K-402 y guarnición K-T9494
- B. Control de caudal K-406 y guarnición K-T9472
- C. Codo de dos salidas K-9663 (para usar con surtidor de bañera con desviador)
- D. Surtidor de bañera con desviador
- E. Cabeza de ducha fija o ducha de mano
- F. Válvula rompevacío K-9660 (para usar con la ducha de mano)
- G. Surtidor de bañera
- H. Válvula de transferencia de 3 vías K-407 y guarnición K-T9518
- I. Bucle de presión con rociadores corporales
- J. Válvula mezcladora termostática con control de caudal K-404 y guarnición K-9493
- K. Cabeza de ducha

1. Disposición de los componentes

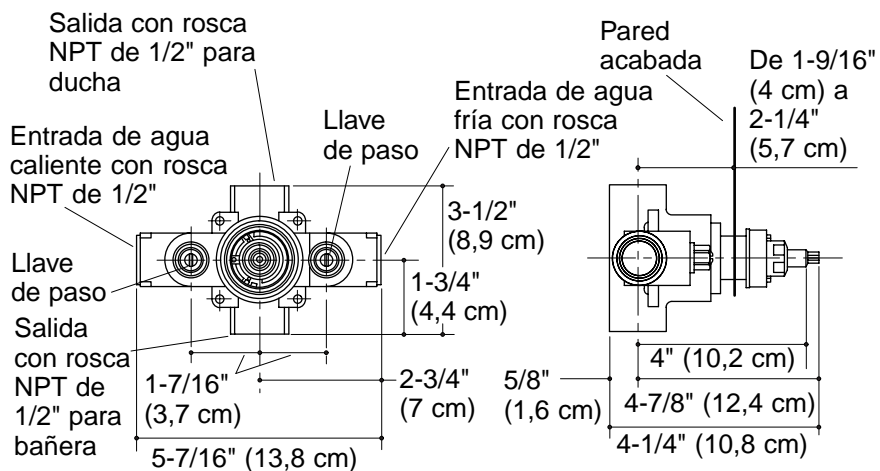


Diagrama de instalación para el modelo K-402-K

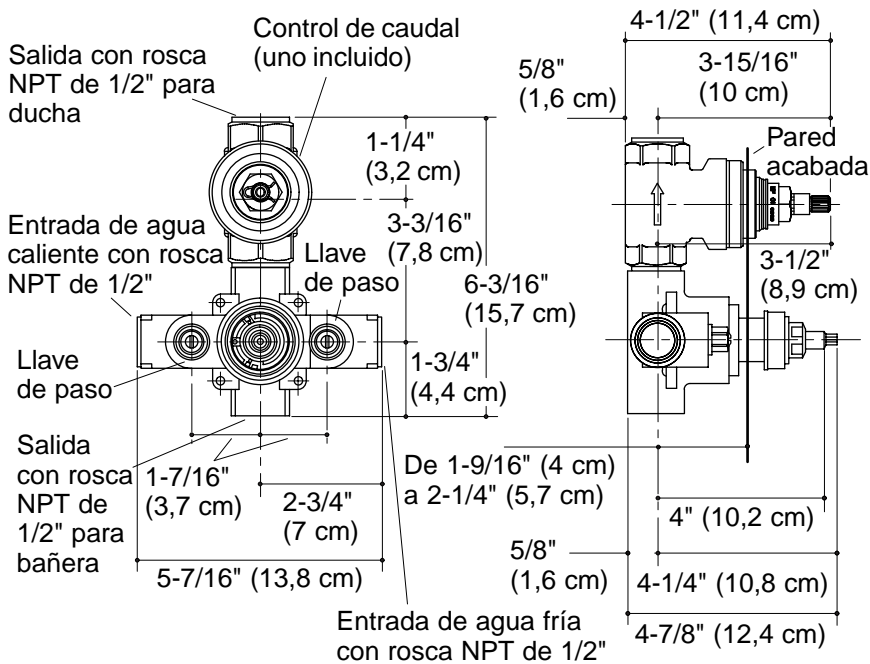
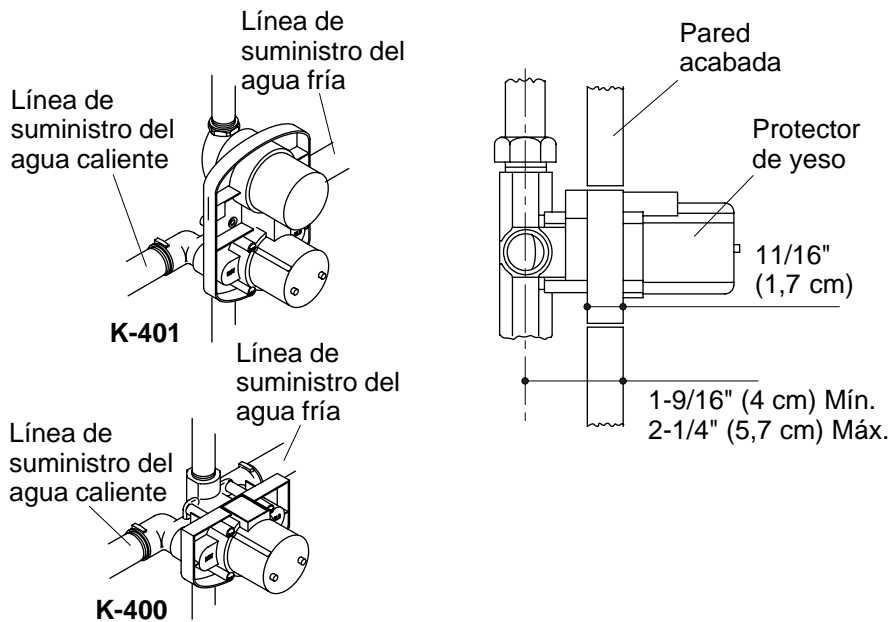


Diagrama de instalación para el modelo K-404-K

2. Estructura y tendido de tuberías

Estructura y tendido de tuberías (cont.)

- Determine la ubicación deseada de la válvula conforme al diagrama de instalación, y construya una estructura adecuada de postes y soportes.
- Utilice tuberías de cobre y conexiones de 1/2" de diámetro nominal con esta instalación. Las tuberías de menor diámetro tanto aguas arriba como aguas abajo de la válvula reducirán el rendimiento de la válvula.



3. Instale la válvula



PRECAUCIÓN: Riesgo de daños al producto. Esta válvula tiene componentes plásticos y de goma. No funda la suelda ni cobresoldee directamente al cuerpo de la válvula. Al soldar las conexiones, no aplique calor excesivo al cuerpo de la válvula. No aplique fundente o ácidos directamente en la válvula, pues se pueden dañar los sellos y los componentes plásticos.



PRECAUCIÓN: Riesgo de daños al producto. No aplique lubricantes derivados del petróleo a los componentes de la válvula, pues se pueden producir daños.

NOTA: El protector de yeso está unido a la parte frontal de la válvula mezcladora con dos tornillos. No lo retire hasta que se le indique.

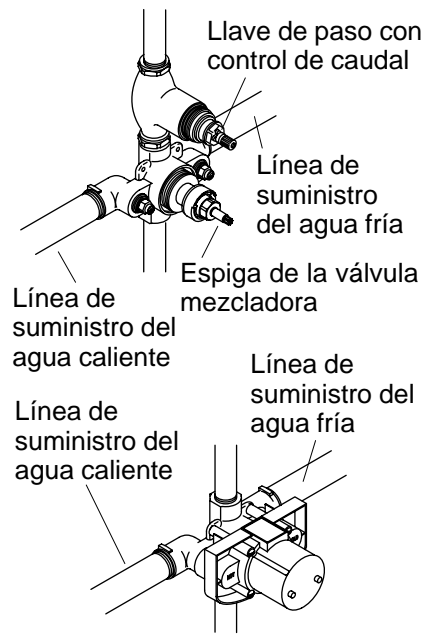
- Haga circular agua por las líneas del agua fría y caliente para eliminar las partículas que pueda haber.
- Instale amortiguadores de golpes de ariete en las líneas de suministro del agua fría y caliente.

Instale la válvula (cont.)

- Utilice cinta selladora de roscas y conecte las líneas de suministro de agua fría y caliente de 1/2" en los puertos de entrada de la válvula. Los puertos de entrada tienen inscrito "HOT" y "COLD", por ello, asegúrese de conectar las líneas de suministro correspondientes a los puertos de entrada correctos.
- Al instalar las válvulas K-401 y K-404, asegúrese de que la parte del montaje con la llave de paso/control de caudal integral esté en la parte superior una vez instalada.
- Conecte las líneas de salida a los puertos de la válvula. Instale un tapón de 1/2" en un puerto de salida no utilizado.

¡IMPORTANTE! Fije la tubería a la estructura de soporte.

- Utilice un protector de yeso para determinar la profundidad de la válvula en la pared y para trazar la línea de corte en el material de la pared. La pared acabada debe estar a la profundidad MÍN. - MÁX. indicada en el protector de yeso.
- Haga un agujero entre 3-1/2" (8,9 cm) y 3-3/4" (9,5 cm) de diámetro en la pared no acabada para el protector de yeso.
- Dirija la línea de suministro mixto de agua de 3/4" hacia la válvula de transferencia.
- Aplique cinta selladora de roscas en las roscas del puerto de entrada y conecte el suministro de agua a la entrada de la válvula de transferencia.



4. Termine la instalación de la válvula



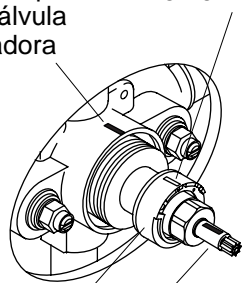
ADVERTENCIA: Riesgo de lesiones personales. No gire la espiga de la válvula mezcladora termostática después de ajustar la temperatura, hasta instalar la guarnición de la válvula mezcladora. Este aparato se ha calibrado en fábrica para asegurar una temperatura de agua máxima segura. Cualquier variación puede elevar la temperatura de descarga por encima del límite considerado seguro y causar quemaduras.

- Termine la pared acabada.

Marca negra
en el cuerpo
de la válvula
mezcladora

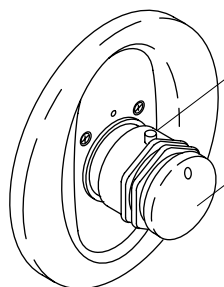
Marca blanca
en el limitador

Limitador
Espiga de
válvula



Botón de
la perilla

Perilla



5. Ajuste de la temperatura del agua



PRECAUCIÓN: Riesgo de lesiones personales. La temperatura del agua nunca debe ajustarse a más de 120° F (49° C).

NOTA: Esta válvula se ha calibrado en la fábrica para proporcionar 104° F (40° C) en la primera posición de la válvula mezcladora y 120° F (49° C) en el limitador de temperatura máxima. Consulte la sección "Antes de comenzar" de este manual para obtener las condiciones detalladas de fábrica y compararlas con las condiciones de su suministro de agua. Si son muy distintas, quizás tenga que volver a calibrar la válvula.

NOTA: No gire la espiga de la válvula mezcladora en este momento. Pues podría cambiar el reglaje de calibración de la fábrica.

- Abra y deje correr el agua durante varios minutos. Coloque un termómetro en el chorro de agua y verifique la temperatura máxima.
- Si las condiciones de suministro existentes corresponden a las condiciones de fábrica, la temperatura del agua debe estar alrededor de 104° F (40° C). Si la temperatura del agua es diferente, quite y deseche el protector de yeso si aún está montado.

Ajuste de la temperatura del agua (cont.)

- Gire lentamente la espiga de la válvula mezcladora termostática hasta que el agua tenga una temperatura constante de 104° F (40° C). La marca blanca en el limitador debe estar alineada con la marca negra en el cuerpo de la válvula mezcladora. Si es necesario, saque con cuidado el limitador del cartucho de la válvula, apalancando con un objeto de punta delgada, y vuelva a instalarlo de modo que la marca blanca esté orientada hacia arriba, tal como se requiere. El limitador debe estar correctamente en posición para asegurar que la guarnición encaje bien.
- No gire la espiga de la válvula mezcladora termostática después de ajustar la temperatura, hasta haber instalado la guarnición de la válvula mezcladora.
- Instale la guarnición de la válvula mezcladora conforme a las instrucciones incluidas.

6. Compruebe el funcionamiento de la válvula

- Vuelva a abrir el agua y gire la perilla completamente a la derecha. Luego, sin oprimir el botón de la perilla, gire la perilla a la izquierda hasta la primera posición.
- Utilice un termómetro para determinar la temperatura del agua, que debe ser aproximadamente 104° F (40° C) en esta posición.
- Tras determinar la temperatura del agua en la primera posición, oprima el botón de la perilla y gire la perilla a la izquierda hasta la segunda posición (el tope limitador de la temperatura máxima).
- Utilice el termómetro para determinar la temperatura del agua en la segunda posición, que no debe exceder de 120° F (49° C).
- Si se debe ajustar la temperatura máxima, repita los pasos de calibración de la válvula mezcladora en la sección "Ajuste de la temperatura del agua".

USA: 1-800-4-KOHLER
Canada: 1-800-964-5590
México: 001-877-680-1310

kohler.com

THE BOLD LOOK
OF **KOHLER**®

©2005 Kohler Co.

1021063-2-C