

Installation Guide

Accessories

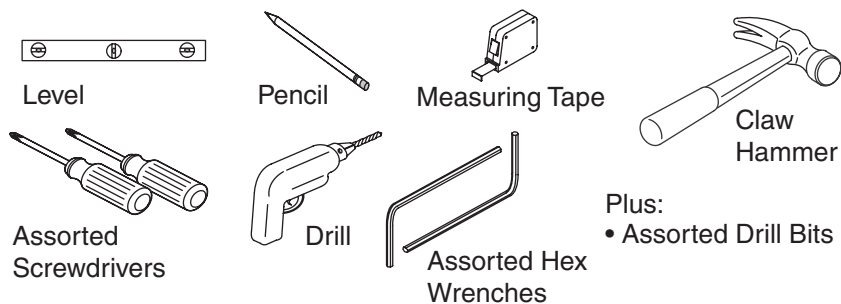
K-6816, K-6817, K-6818,
K-6819-GD, K-6820, K-6821,
K-6824, K-6826, K-6828,
K-6829

M product numbers are for Mexico (i.e. K-12345**M**)
Los números de productos seguidos de
M corresponden a México (Ej.
K-12345**M**)
Français, page "Français-1"
Español, página "Español-1"

1020822-2-B

THE BOLD LOOK
OF **KOHLER**®

Tools and Materials




Assorted woodworking tools may be needed to finish the wall.

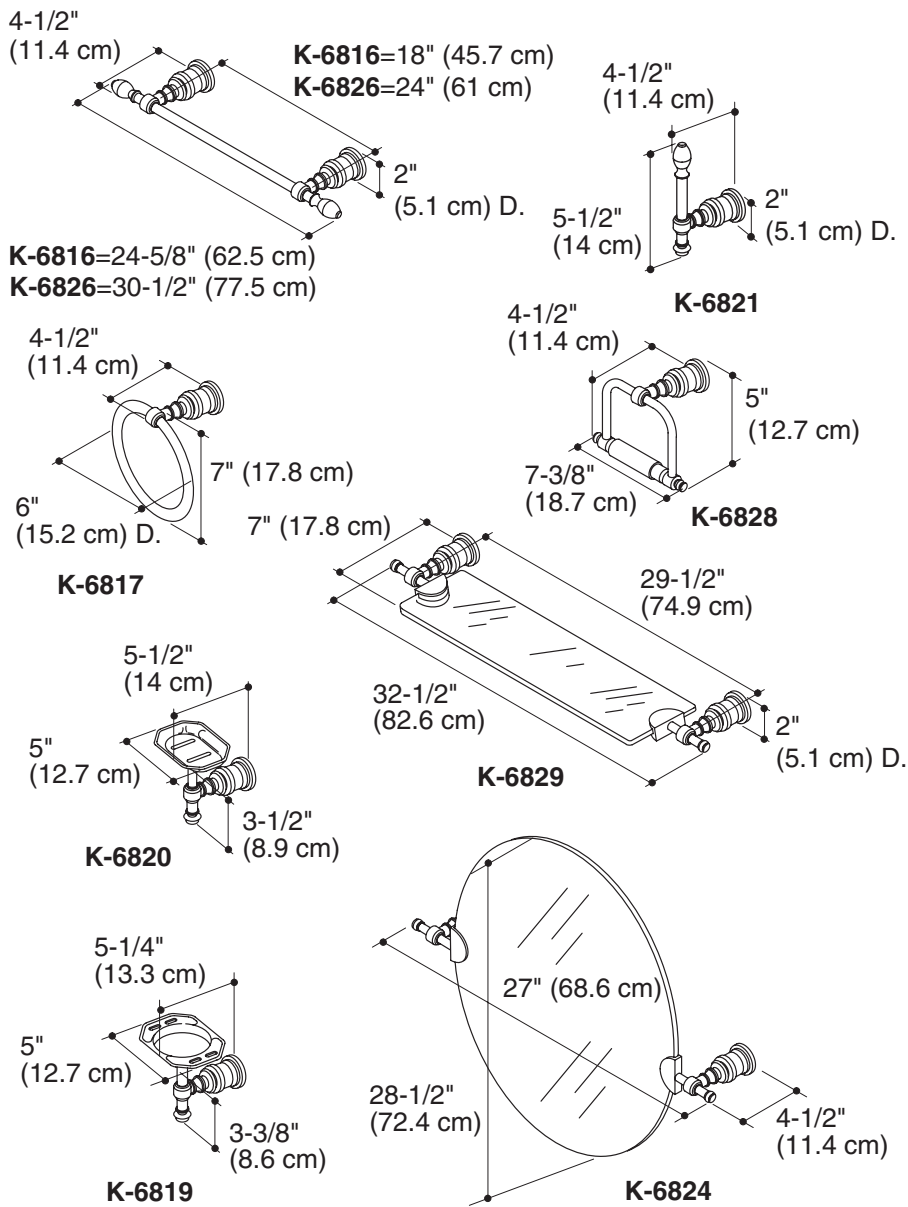
Thank You For Choosing Kohler Company

We appreciate your commitment to Kohler quality. Please take a few minutes to review this manual before you start installation. If you encounter any installation or performance problems, please don't hesitate to contact us. Our phone numbers and website are listed on the back cover. Thanks again for choosing Kohler Company.

Before You Begin

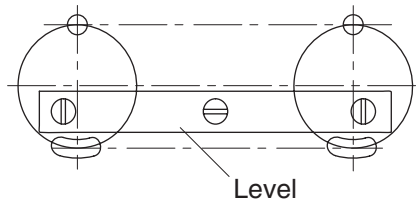
 **DANGER: Risk of personal injury.** These products are not designed or intended for use as a grab bar or support bar. Do not install any of these products in any area where they are likely to be used inadvertently as a grab bar or support bar.

- Observe all local plumbing codes and building codes.
- These products should be located and mounted to a wall stud. While it is possible to mount them to any surface, a stud mounted product will yield the best results.
- Use a level to ensure that the center lines for the wall plates are vertical where applicable and the post center lines are horizontal where applicable.
- Kohler Co. reserves the right to make revisions in the design of products without notice, as specified in the Price Book.



Roughing-In Information

Multiple-Post Accessory Center-To-Center Points



1. Prepare the Site

For Multiple-Post Accessories

NOTE: Take into account the length of the accessory components to determine the required distance between the post center points.

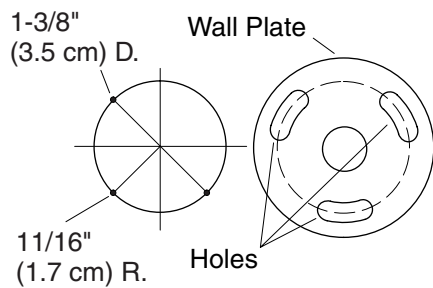
NOTE: Tissue holders generally rough-in at 8" (20.3 cm) to 12" (30.5 cm) about the toilet rim and 6" (15.2 cm) in front of the toilet bowl.

- Mark the vertical and horizontal centerlines for each post. Use a level to ensure that all center points are level.

For Single-Post Accessories

- Mark the vertical and horizontal centerlines for the post. Use a level to ensure that all center points are level.

Wall Plate Hole Locations



2. Mark and Drill the Pilot Holes

- Draw a 1-3/8" (3.5 cm) diameter circle around the accessory post center point.
- Position the wall plate over the circle and mark the three hole locations.

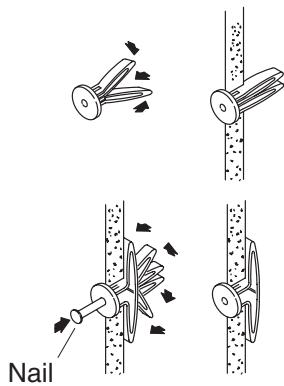
NOTE: There is no provision for later adjustment if the center points and the resulting pilot holes for multiple-post accessories are not level with each another.

- If your accessory requires multiple posts, verify the center points are level.

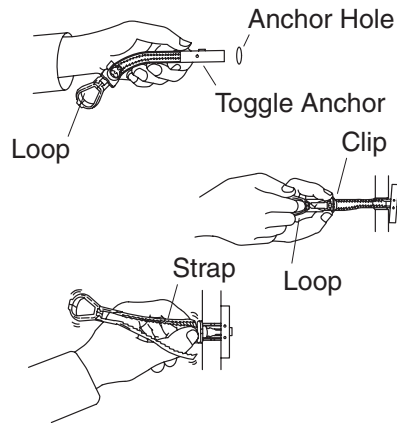
NOTE: Use a 5/16" drill bit for horizontal tissue holder installations. Use a 1/2" drill bit for all other accessory installations.

- Set the wall plate aside, then drill a hole at each marked location.

Horizontal Tissue Holder



All Other Accessories



3. Install the Wall Anchors

NOTE: You may need to disassemble some of the accessories. Some accessories will be packed with the wall plate installed in the post. Loosen the setscrew and remove the wall plate if needed.

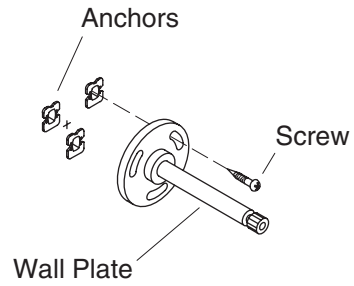
For Horizontal Tissue Holder Installations

- Press and hold the legs of a wall anchor together, then insert the wall anchor legs into the hole. Insert all wall anchors into the pre-drilled mounting holes.
- Carefully tap each wall anchor into the finished surface. Ensure the wall anchors are flush with the finished surface.

For All Other Accessory Installations

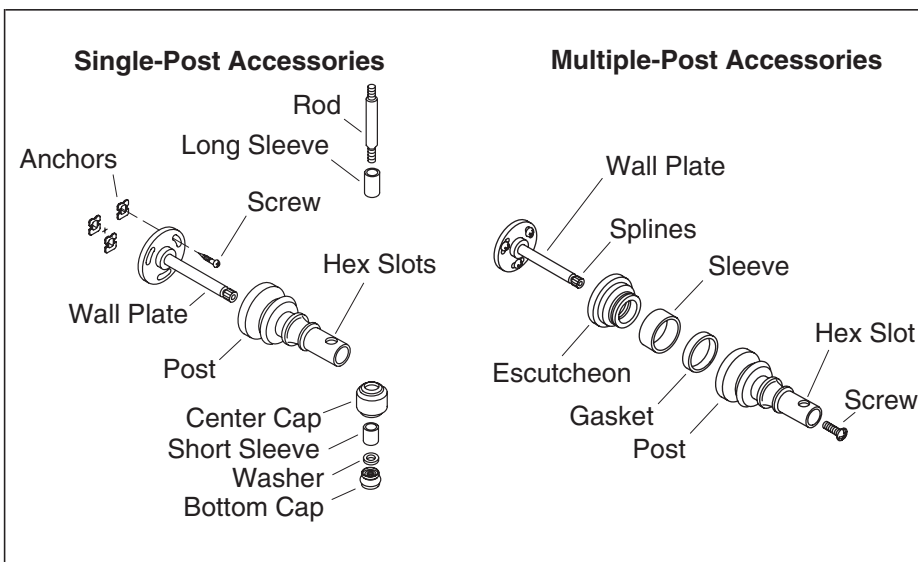
- Hold the toggle anchor flat alongside the plastic straps and slide it through the previously drilled hole.
- With one hand, pull the looped end straight out (do not pull at an angle) so that the toggle anchor rests flush behind the wall.
- Slide the clip along the straps with your other hand until the flange of the clip is flush with the wall.
- Place your thumb between the plastic straps. Wiggle the straps side-to-side until they snap off at the wall.
- Insert the enclosed bolt through the wall plate and tighten until it is flush with the wall.
- Minimum clearance behind the wall is 1-7/8" (4.8cm).

Install the Wall Plate



4. Install the Wall Plate

- Align the mounting holes on the wall plate with the anchors in the wall.
- Secure the wall plate to the wall with three screws.
- Fully tighten the screws.



5. Install the Post

NOTE: If installing the towel ring, refer to the "For Multiple Post Accessories and Towel Ring" instructions below.

NOTE: If installing the horizontal tissue holder, skip this step and refer to the "Install the Horizontal Tissue Holder" section of this guide.

NOTE: If installing the mirror, skip this step and refer to the "Install the Mirror" section of this guide.

For Single-Post Accessories

- Loosen the screws in the wall plate 1/4 turn to allow for adjustment.
- Remove the center cap packed with the post.
- Temporarily place the post onto the wall plate so the hex slots in the post are vertical.
- Align the splines in the post with the splines on the wall plate.

NOTE: If the splines do not align, remove the post, then rotate the wall plate slightly. Place the post over the wall plate to ensure the splines are aligned. Repeat as necessary.

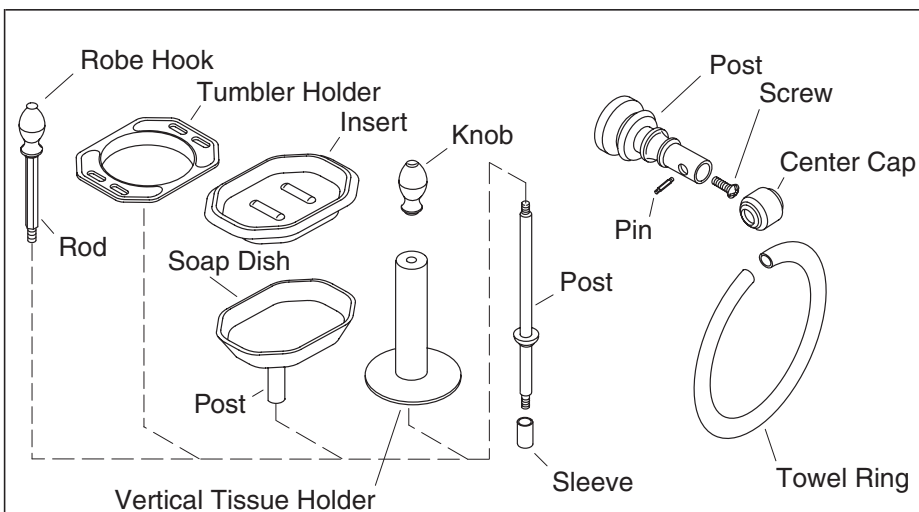
- Gently remove the post and tighten the screws on the wall plate.
- Place the long sleeve onto the rod, then slide the rod through the hex slots of the post.

Install the Post (cont.)

- Insert the short sleeve and washer onto the lower end of the rod.
- Thread the bottom cap onto the lower end of the rod.
- Secure the assembled post to the wall plate.

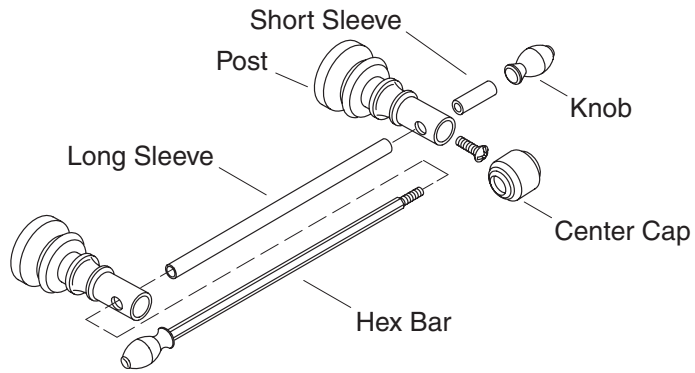
For Multiple-Post Accessories and Towel Ring

- Place the escutcheon and sleeve over each wall plate.
- Place the gasket and post onto the escutcheon. The hex slots on the post should be horizontal.
- Ensure the splines inside the post align with the splines on the wall plate.
- Secure the post to the wall plate with a screw.
- Repeat with the other posts.



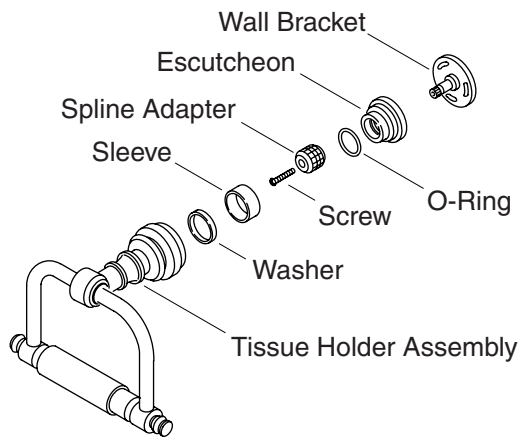
6. Install the Single-Post Accessories

- **Robe Hook:** Thread the robe hook onto the rod.
- **Soap Dish and Tumbler Holder:** Thread the soap dish and tumbler holder onto the rod.
- **Vertical Tissue Holder:** Place the tissue holder over the rod and long sleeve. Thread the knob onto the tissue holder.
- **Towel Ring:** Slide the center cap onto the post. Place the pin into the hex slot in the post. Carefully spread the towel ring apart and slip the open ends of the ring over the pin. Use care when spreading the towel ring to avoid scratching the post.



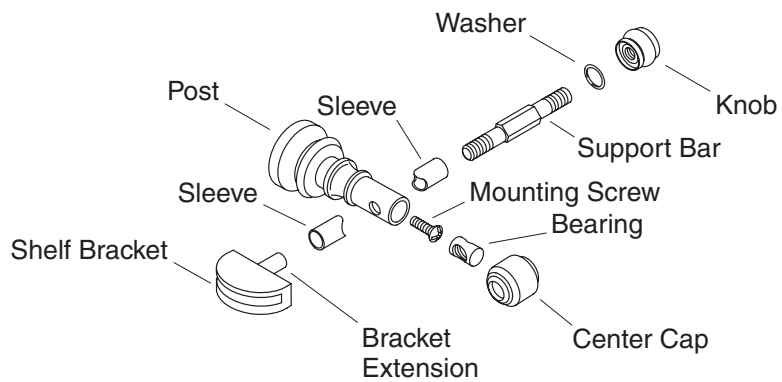
7. Install the Towel Bar

- Unscrew one of the knobs from the hex bar and remove one of the short sleeves and the long sleeve.
- Slide the hex bar with the short sleeve through one of the posts.
- Slide the long sleeve over the hex bar, then slide the hex bar through the other post.
- If the posts do not align, repeat the procedure in the “Install the Post” section as necessary.
- Make sure the sleeves fit into the recesses in the center caps.
- Slide the remaining short sleeves onto the end of the hex bar and attach the knob.



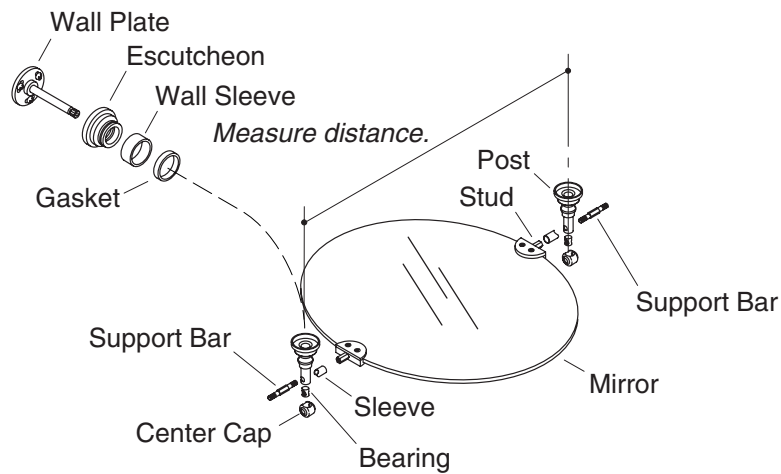
8. Install the Horizontal Tissue Holder

- Place the escutcheon onto the wall bracket, then place the O-ring onto the escutcheon.
- Slide the spline adapter into the escutcheon. Secure with the screw provided.
- Place the sleeve over the spline adapter.
- Place the washer over the sleeve.
- Position the tissue holder assembly onto the assembled escutcheon.
- Hold the tissue holder assembly in place while turning the escutcheon clockwise until hand tight. Do not overtighten.
- Adjust the tissue holder assembly in the desired position.



9. Install the Glass Shelf

- Insert a bearing into the mounted post. Align the holes in the bearing with the hex slots on the post.
- Slide the center cap over the mounted post. Align the holes in the center cap with the hex slots in the post.
- Slide a support bar through the bearing.
- Place a sleeve over the bracket extension on a shelf bracket.
- Screw the shelf bracket onto the support bar.
- Place a sleeve over the opposite end of the support bar.
- Screw a knob and washer onto the support bar.
- Repeat this procedure for the remaining mounted post.
- Start the setscrews into the shelf brackets. Make sure the setscrews do not protrude into the inside of the shelf bracket.
- Wet the end of the glass shelf with a mild soap solution.
- Carefully slide the shelf into the brackets.
- Adjust the shelf brackets as necessary to achieve level.
- Tighten all setscrews.



10. Install the Mirror

Install the Posts

- Place the mirror face down on a flat, padded surface.
- Insert a post over each stud.
- Insert a bearing into each post. Align the holes in the bearing with the hex slots on the post.
- Slide a center cap over each post. Align the holes in the center cap with the hex slots in the post.
- Slide a support bar through each bearing.
- Align the posts to the same plane for the proper mirror angle.
- Screw a knob and washer onto each support bar.

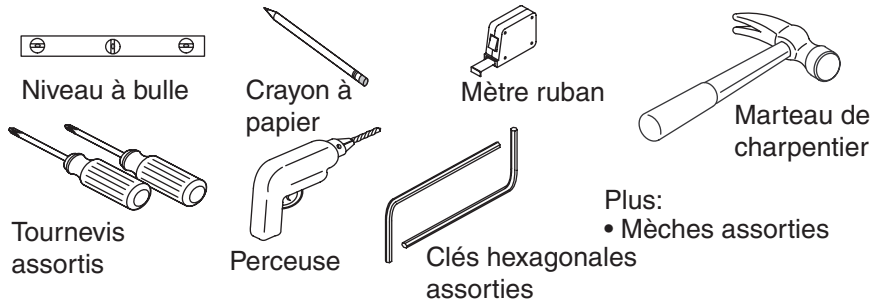
Mount the Mirror

- Place the escutcheon, sleeve, and gasket over the wall bracket.
- Orient the holes in the post horizontally, then secure with a mounting screw.
- Place a bearing in the post and replace the center cap on the post.
- Slide the support bar into the bearing.
- Place the sleeve over the bracket extension.
- Screw the bracket onto the support bar.
- Place the sleeve over the opposite end of the support bar.
- Screw the end cap with a washer onto the support bar.

Guide d'installation

Accessoires

Outils et matériels



Il peut être nécessaire d'utiliser des outils pour le bois pour compléter le mur.

Merci d'avoir choisi la compagnie Kohler

Nous apprécions votre engagement envers la qualité Kohler. Veuillez prendre s'il vous plaît quelques minutes pour lire ce manuel avant de commencer l'installation. Ne pas hésiter à nous contacter en cas de problème d'installation ou de performance. Nos numéros de téléphone et notre adresse du site internet sont au verso. Merci encore d'avoir choisi la compagnie Kohler.

Avant de commencer

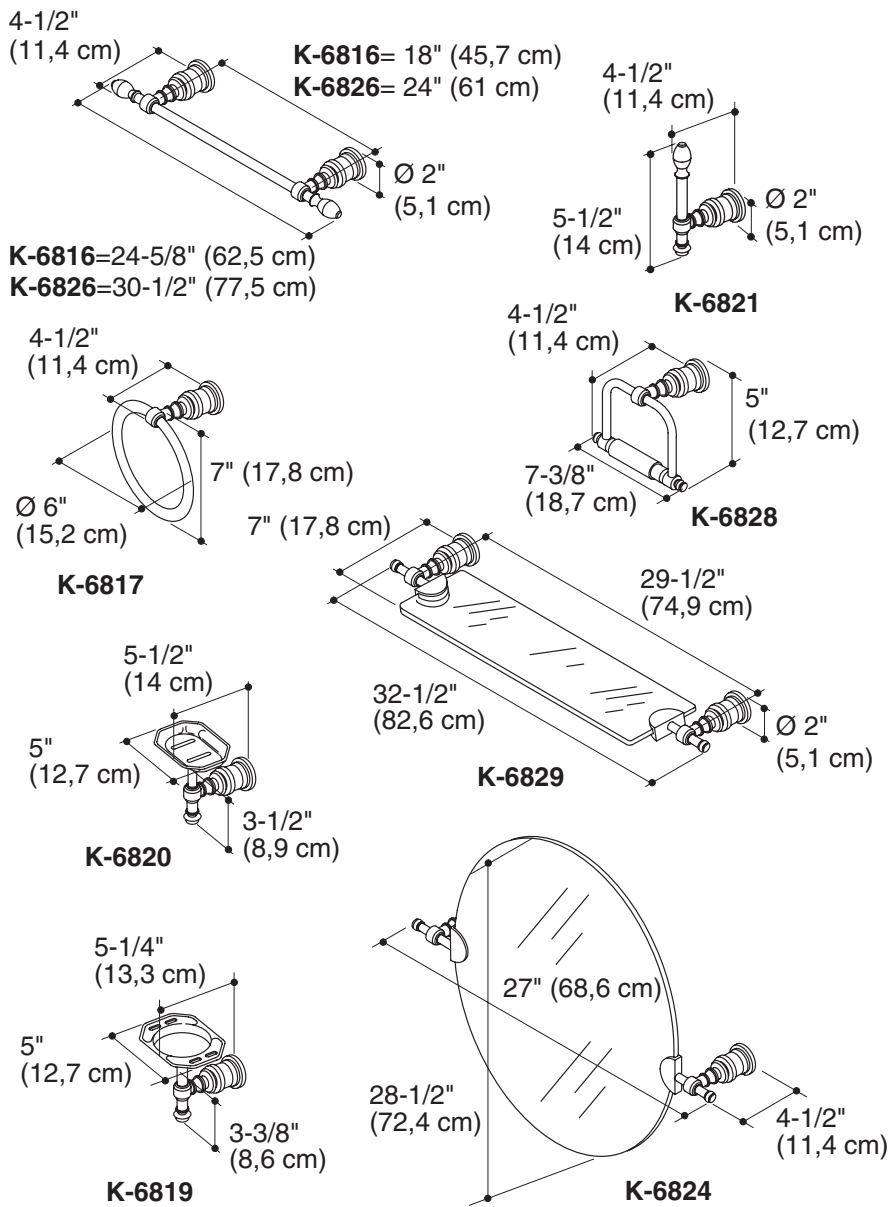


DANGER : Risque de blessures corporelles. Ces produits ne sont pas destinés ou conçus pour servir de barre d'appui ou de support. Ne pas installer les produits dans tout endroit que ce soit où ils pourraient être utilisés par inadvertance à titre de barre d'appui ou de soutien.

- Respecter tous les codes de plomberie et de bâtiment locaux.
- Ces produits devraient être localisés et fixés sur un montant du mur. Alors qu'il est possible de les monter sur une surface quelconque, la fixation sur un montage mural donnera de meilleurs résultats.

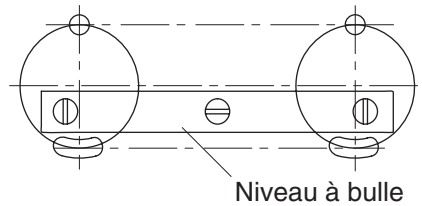
Avant de commencer (cont.)

- Utiliser un niveau à bulle pour s'assurer que les axes des plaques murales soient verticaux et que les lignes centrales soient horizontales.
- Kohler Co. se réserve le droit d'apporter toutes modifications sur le design des produits et ceci sans préavis, tel que spécifié dans le catalogue des prix.



Information du plan de raccordement

Accessoires à montants multiples points d'un axe à l'autre



1. Préparer le site

Pour des accessoires à montants multiples

REMARQUE : Prendre en considération la longueur des composants pour déterminer la distance requise entre les points centraux du montant.

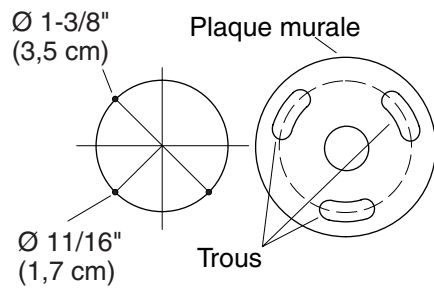
REMARQUE : Les porte-papier hygiénique se raccordent généralement de 8" (20,3 cm) à 12" (30,5 cm) du rebord de W.C. et 6" (15,2 cm) de l'avant de la cuvette du W.C.

- Marquer les lignes centrales verticales et horizontales pour chaque montant. Utiliser un niveau à bulle pour s'assurer que tous les axes soient nivelés.

Pour des accessoires à un seul montant

- Marquer les lignes centrales verticales et horizontales pour le montant. Utiliser un niveau à bulle pour s'assurer que tous les axes soient nivelés.

Emplacements de l'orifice de la plaque murale



2. Marquer et percer les trous-pilotes

- Dessiner un cercle de 1-3/8" (3,5 cm) de diamètre autour de l'axe de montant de l'accessoire.
- Positionner la plaque murale sur le cercle et marquer les emplacements des trois orifices.

REMARQUE : Il n'y aura pas de possibilité de réglage plus tard si les axes et les trous-pilotes résultant des accessoires de montants multiples ne sont pas nivelés entre-eux.

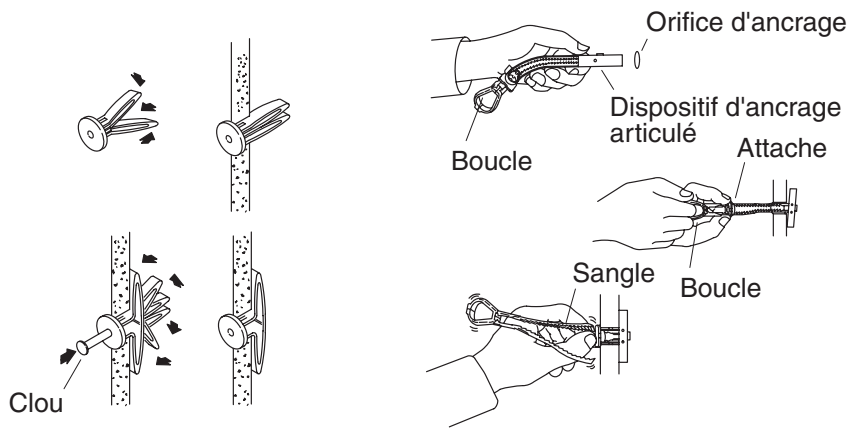
- Si l'accessoire nécessite des montants multiples, vérifier que les points centraux sont nivelés.

REMARQUE : Utiliser une mèche de 5/16" pour des installations de portes-papier hygiénique horizontaux. Utiliser une mèche de 1/2" pour toutes autres installations d'accessoires.

- Mettre la plaque murale de côté, puis percer un trou à chaque emplacement marqué.

Support papier hygiénique horizontal

Tous les autres accessoires



3. Installer les ancrages muraux

REMARQUE : Un démontage de certains accessoires peut s'avérer nécessaire. Certains accessoires sont emballés avec la plaque murale installée sur le montant. Desserrer la vis de retenue et retirer la plaque murale si nécessaire.

Pour des installations de porte-papier hygiénique horizontales

- Presser et maintenir les pieds d'un ancrage mural ensemble et insérer les pieds d'ancrage mural dans l'orifice. Insérer tous les ancrages muraux dans les orifices de fixation préalablement percés.
- Enfoncer délicatement chaque ancrage mural dans la surface finie. S'assurer que les ancrages muraux soient à égalité avec la surface finie.

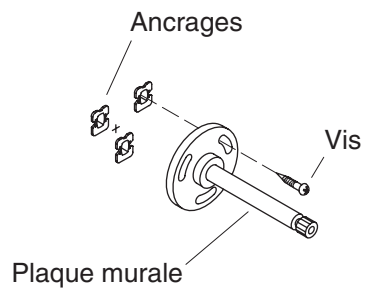
Pour toutes les autres installations d'accessoires:

- Maintenir l'ancrage à plat le long des sangles en plastique puis le glisser dans l'orifice préalablement percé.
- D'une main, tirer vers le haut sur l'anneau (ne pas tirer en angle) de sorte que l'ancrage repose à affleurement à l'arrière du mur.
- Faire glisser le capuchon de plastique le long des sangles jusqu'à ce qu'il soit à égalité avec le mur.
- Placer le pouce entre les sangles en plastique. Bouger les sangles d'un côté à l'autre pour les casser au mur.

Installer les ancrages muraux (cont.)

- Insérer le boulon inclus dans la plaque murale, puis serrer jusqu'à ce qu'il soit à égalité avec le mur.
- Le dégagement minimal derrière le mur est de 1-7/8" (4,8 cm).

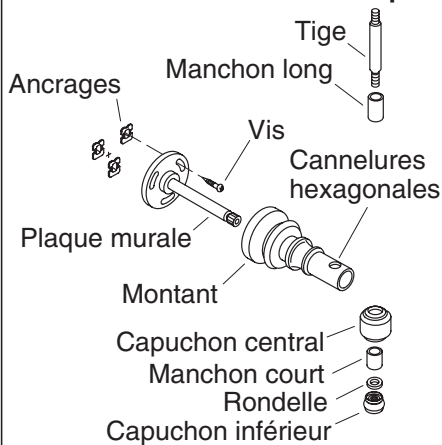
Installer la plaque murale



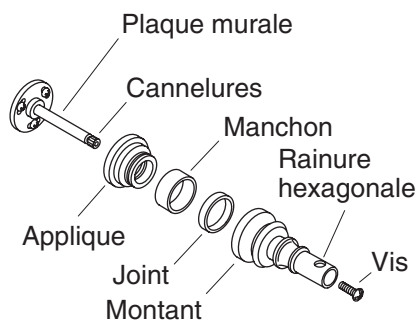
4. Installer la plaque murale

- Aligner les orifices de fixation sur la plaque de montage avec les ancrages dans le mur.
- Sécuriser la plaque murale au mur avec trois fournies.
- Serrer complètement les vis.

Accessoires de montant unique



Accessoires à montants multiples



5. Installer le montant

REMARQUE : Dans le cas d'installation d'un anneau porte-serviettes, se référer aux instructions "Pour accessoires à montants multiples et anneau porte-serviettes" ci-dessous.

REMARQUE : Dans le cas d'installation d'un porte-papier hygiénique horizontal, sauter cette étape et se référer à la section "Installer le porte-papier hygiénique horizontal" de ce guide.

REMARQUE : Dans le cas de miroir sauter cette étape et se référer à la section "Installer le miroir" de ce guide.

Pour des accessoires à un seul montant

- Desserrer les vis de la plaque murale de 1/4 de tour pour permettre le réglage.
- Retirer le capuchon central emballé avec le montant.
- Placer temporairement le montant sur la plaque murale de manière à ce que les cannelures hexagonales du montant soient verticales.
- Aligner les cannelures du montant avec les cannelures de la plaque murale.

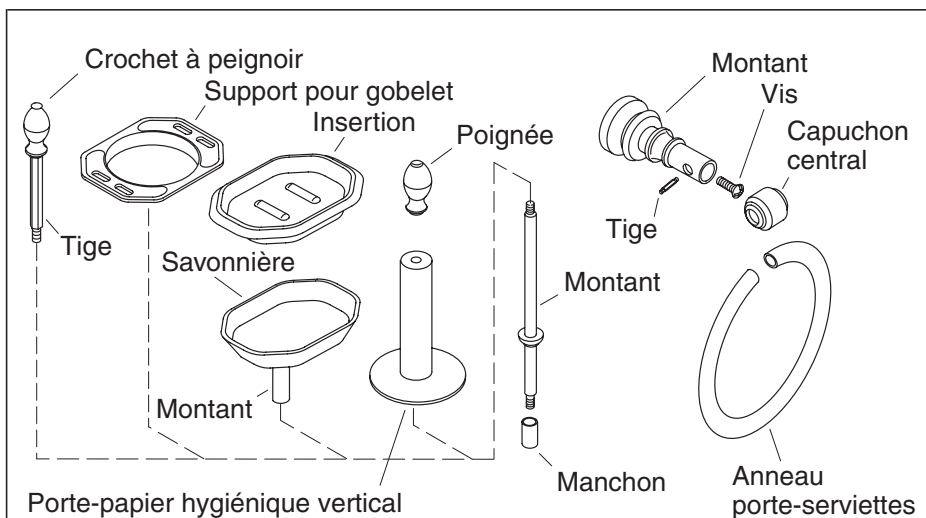
REMARQUE : Si les rainures ne s'alignent pas, retirer le montant, puis pivoter légèrement la plaque murale. Placer le montant sur la plaque murale pour assurer que les cannelures soient alignées. Répéter si nécessaire.

Installer le montant (cont.)

- Retirer gentiment le montant et serrer les vis sur la plaque murale.
- Placer le long manchon sur la tige, puis glisser cette dernière dans les cannelures hexagonales du montant.
- Insérer le manchon court et la rondelle sur l'extrémité la plus basse de la tige.
- Visser le capuchon inférieur sur l'extrémité la plus basse de la tige.
- Sécuriser le montant assemblé à la plaque murale.

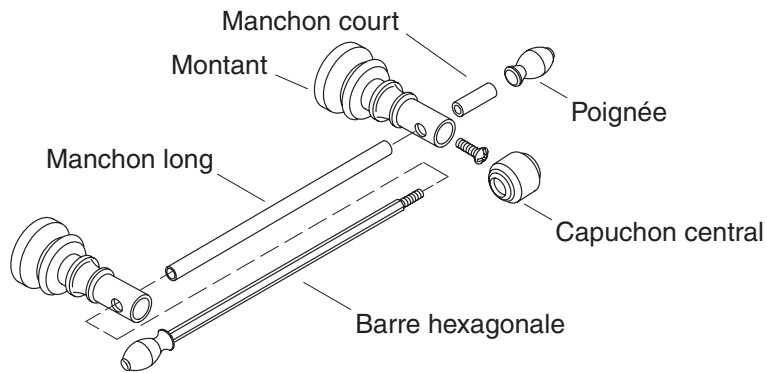
Pour des accessoires à montants multiples et anneau porte-serviettes

- Placer l'applique et le manchon sur chaque plaque murale.
- Placer le joint et le montant sur l'applique. Les cannelures hexagonales du montant devraient être à l'horizontale.
- S'assurer que les cannelures à l'intérieur du montant s'alignent avec celles de la plaque murale.
- Sécuriser le montant à la plaque murale avec une vis.
- Faire de même avec les autres montants.



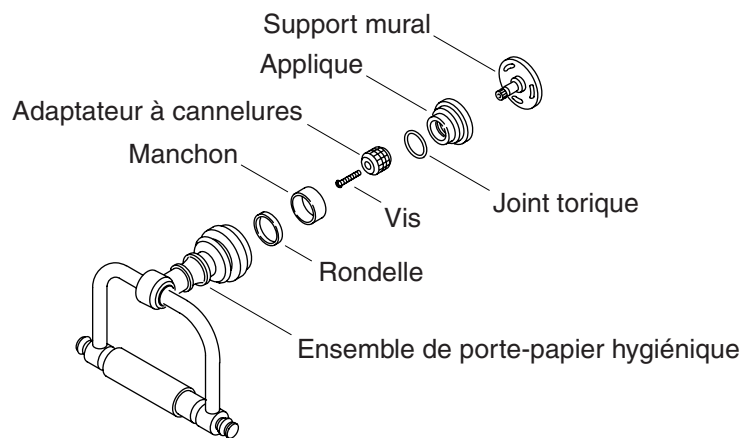
6. Installer les accessoires du montant unique

- ❑ **Crochet pour lingerie** : Visser le crochet à peignoir sur la tige.
- ❑ **Savonnière et support à gobelet** : Visser la savonnière et le support à gobelet sur la tige.
- ❑ **Porte-papier hygiénique vertical**: Placer le porte-papier hygiénique sur la tige et le manchon long. Visser le bouton sur le porte-papier hygiénique.
- ❑ **Anneau porte-serviettes** : Glisser le capuchon central sur le montant. Positionner la cheville dans la rainure du montant. Écarter les extrémités de l'anneau porte-serviettes et les enfiler sur la cheville. Faire attention en écartant l'anneau porte-serviettes pour éviter de rayer le montant.



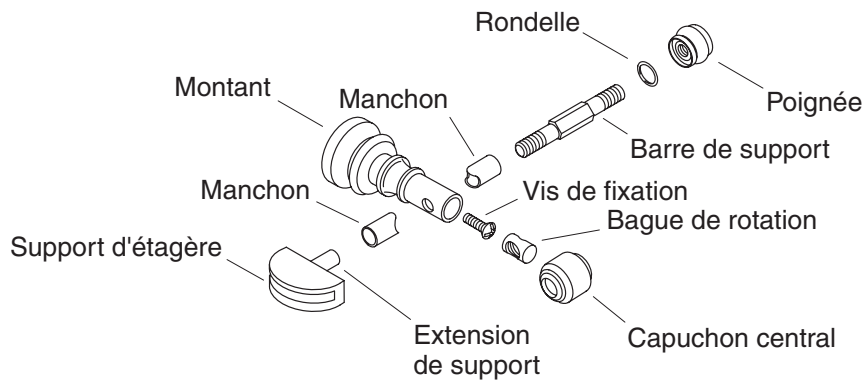
7. Installer le porte-serviettes

- Dévisser l'un des boutons de la barre hexagonale et enlever l'un des manchons courts ainsi que le manchon long.
- Glisser la barre hexagonale avec le manchon court dans un des montants.
- Enfiler le manchon long dans la barre hexagonale, puis faire passer la barre par l'autre montant.
- Si les montants ne sont pas alignés, répéter la procédure dans la section "Installer le montant".
- S'assurer que les manchons s'ajustent correctement dans les capuchons centraux.
- Introduire le reste des manchons dans l'extrémité de la barre hexagonale, puis installer le bouton.



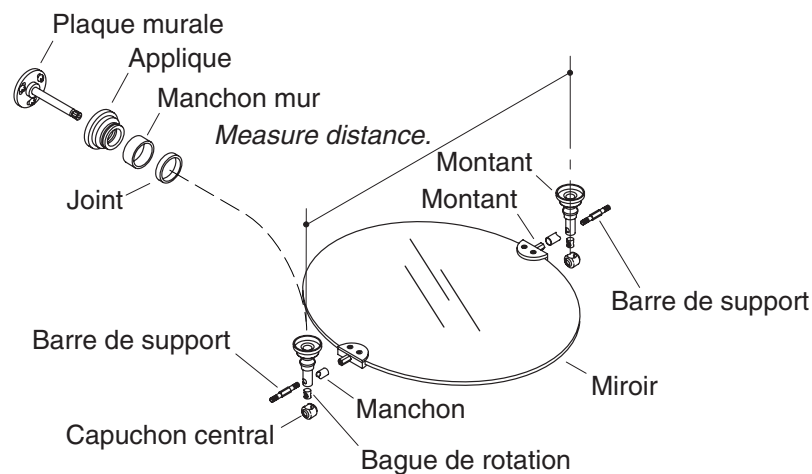
8. Installer le porte-papier hygiénique

- Placer l'applique sur le montant du mur, puis placer le joint torique sur l'applique.
- Glisser l'adaptateur à cannelure dans l'applique. Sécuriser avec les vis fournies.
- Placer le manchon sur l'adaptateur à cannelure.
- Placer la rondelle sur le manchon.
- Positionner l'ensemble du porte-papier hygiénique sur l'applique assemblée.
- Maintenir l'ensemble du porte-papier hygiénique en place tout en pivotant l'applique vers la droite jusqu'au serrage à main. Ne pas trop serrer.
- Ajuster l'ensemble du porte-papier hygiénique en position désirée.



9. Installer l'étagère de verre

- Insérer un palier dans le montant. Aligner les orifices du palier avec les cannelures hexagonales du montant.
- Glisser le capuchon central sur le montant. Aligner les orifices du capuchon central avec les cannelures hexagonales du montant.
- Glisser la barre de support dans le palier.
- Placer un manchon au-dessus l'extension de support sur une patte de fixation de l'étagère.
- Visser la patte de fixation sur la barre de support.
- Placer un manchon sur l'extrémité opposée de la barre de support.
- Visser un bouton et une rondelle sur la barre de support.
- Répéter cette procédure avec le montant restant.
- Commencer avec les vis de retenue dans les supports de fixation. S'assurer que les vis de retenue ne dépassent pas à l'intérieur du support de l'étagère.
- Mouiller les extrémités de l'étagère avec de l'eau savonneuse.
- Placer soigneusement l'étagère sur les pattes de fixation.
- Ajuster les supports d'étagère selon le besoin pour niveler.
- Serrer toutes les vis de retenue.



10. Installer le miroir

Installer les montants

- Mettre le miroir face contre sol, sur une surface matelassée.
- Insérer une fixation sur chaque montant.
- Insérer une bague de rotation dans chaque montant. Aligner les orifices du palier avec les cannelures hexagonales du montant.
- Glisser le capuchon central sur chaque montant. Aligner les orifices du capuchon central avec les cannelures hexagonales du montant.
- Glisser une barre de support dans chaque palier.
- Aligner les montants selon un même plan, pour que l'angle du miroir soit adéquat.
- Visser un bouton et une rondelle sur chaque barre de support.

Monter le miroir

- Positionner l'applique, le manchon et la bague sur la patte de fixation.
- Orienter les orifices du montant horizontalement, puis sécuriser avec une vis de fixation.
- Placer une bague de rotation dans le montant et replacer le capuchon central sur le montant.
- Insérer la barre de support dans la bague cylindrique de rotation.
- Positionner le manchon sur la patte de fixation.

Installer le miroir (cont.)

- Visser la patte à la barre de support.
- Placer le manchon sur l'extrémité opposée de la barre de support.
- Visser un capuchon d'extrémité et une rondelle sur la base de support.

Guía de instalación

Accesorios

Herramientas y materiales



Nivel



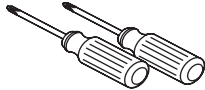
Lápiz



Cinta para medir



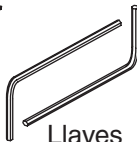
Martillo de
uña



Destornilladores
surtidos



Taladro



Llaves
hexagonales

Más:

- Brocas surtidas

Para terminar la pared puede necesitar diferentes herramientas de carpintería.

Gracias por elegir los productos de Kohler

Le agradecemos que haya elegido la calidad de Kohler. Dedique unos minutos para leer este manual antes de comenzar la instalación. En caso de problemas de instalación o de funcionamiento, no dude en contactarnos. Nuestros números de teléfono y nuestro sitio web se encuentran en la cubierta posterior de esta guía. Gracias nuevamente por escoger a Kohler.

Antes de comenzar



PELIGRO: Riesgo de lesiones personales. Estos productos no están diseñados para usarse como agarradera o barra de soporte. No instale ninguno de estos productos en ningún área en la que puedan ser usados inadvertidamente como agarradera o barra de soporte.

- Cumpla con todos los códigos locales de plomería y de construcción.
- Estos productos deben ubicarse y montarse en un poste de madera de la pared. Aunque es posible montarlos a cualquier superficie, se obtendrán mejores resultados si el producto se fija a un poste de madera de la pared.

Antes de comenzar (cont.)

- Utilice un nivel para asegurarse de que las líneas centrales de las placas murales estén verticales y las líneas centrales de los postes estén horizontales, según el caso.
- Kohler Co. se reserva el derecho de modificar el diseño de los productos sin previo aviso, tal como se especifica en la lista de precios.

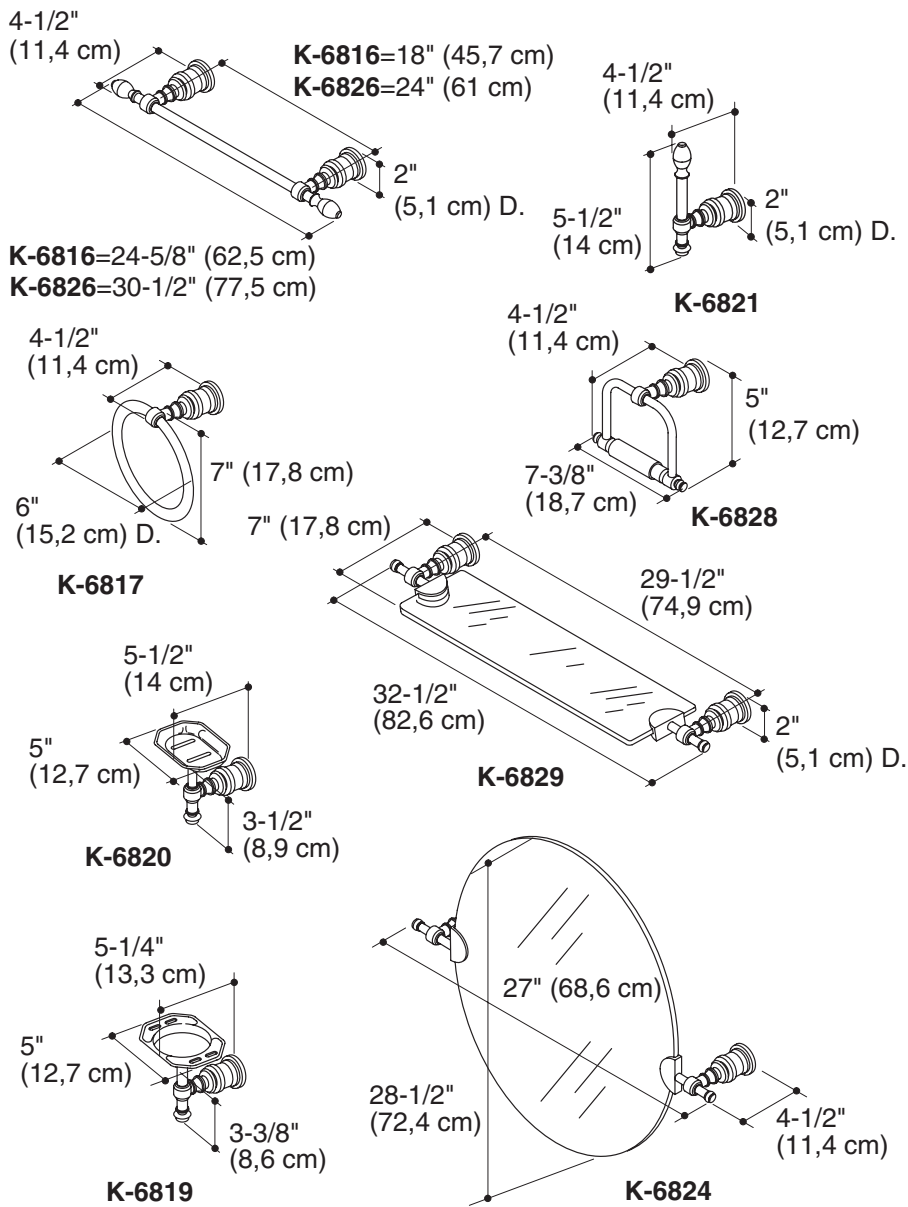
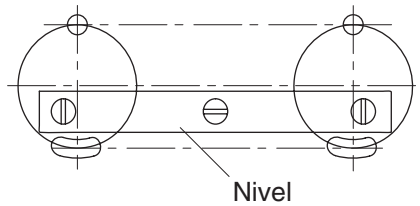


Diagrama de instalación

Puntos de centro a centro de accesorios de varios postes



1. Prepare el sitio

Para accesorios de varios postes

NOTA: Tome en cuenta la longitud de los componentes del accesorio para determinar la distancia requerida entre los puntos centrales de los postes.

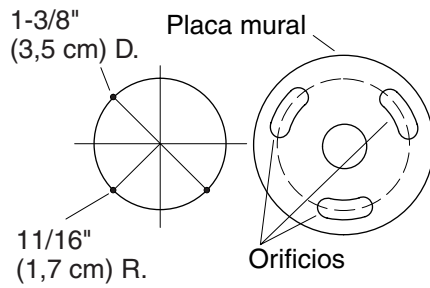
NOTA: El portapapel higiénico generalmente se instala de 8" (20,3 cm) a 12" (30,5 cm) arriba del borde del inodoro y 6" (15,2 cm) al frente a la taza del inodoro.

- Marque las líneas centrales vertical y horizontal para cada poste. Utilice un nivel para asegurar que los puntos centrales estén a nivel.

Para accesorios de un solo poste

- Marque las líneas centrales vertical y horizontal para el poste. Utilice un nivel para asegurar que los puntos centrales estén a nivel.

Ubicación de los orificios para la placa mural



2. Marque y taladre los orificios guía

- Dibuje un círculo de 1-3/8" (3,5 cm) de diámetro alrededor del punto central del poste del accesorio.
- Coloque la placa mural sobre el círculo y marque la ubicación de los tres orificios de fijación.

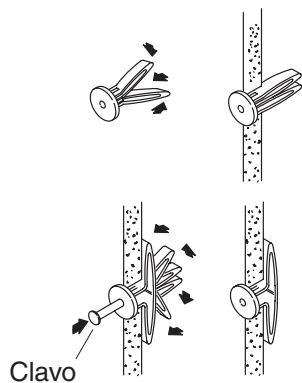
NOTA: No es posible realizar ajustes posteriores si los puntos centrales y los orificios guía resultantes para los accesorios de varios postes no están a nivel uno con el otro.

- Si el accesorio requiere varios postes, verifique que los puntos centrales estén a nivel.

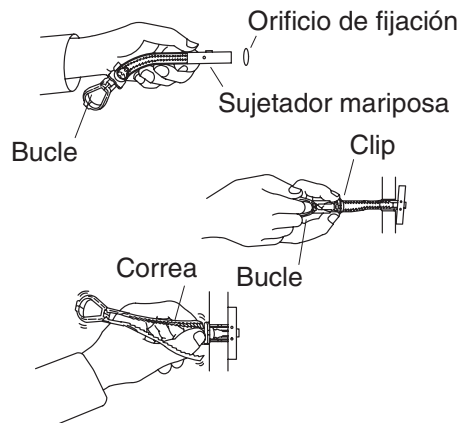
NOTA: Utilice un taladro con broca de 5/16" para instalaciones de portapapel higiénico horizontal. Utilice un taladro con broca de 1/2" para la instalación los demás accesorios.

- Coloque a un lado la placa mural, luego taladre un orificio en cada lugar marcado.

Portapapel higiénico horizontal



Todos los otros accesorios



3. Instale los anclajes de pared

NOTA: Es posible que se deban desensamblar algunos de los accesorios. Algunos accesorios vienen embalados con la placa mural instalada en el poste. Afloje el tornillo de fijación y retire la placa mural, si es necesario.

Para instalaciones del portapapel higiénico horizontal

- Mantenga juntas las patas del anclaje de pared, e insértelas en el orificio. Inserte todos los anclajes de pared en los orificios de fijación previamente taladrados.
- Con cuidado, golpee con un martillo cada uno de los anclajes de pared dentro de la superficie acabada. Asegúrese de que los anclajes de pared estén al ras con la superficie acabada.

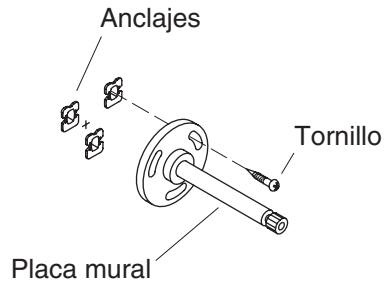
Para las instalaciones de todos los otros accesorios

- Sujete el sujetador mariposa plano a lo largo de las tiras plásticas e introduzca el sujetador en el orificio previamente taladrado.
- Con una mano, jale el extremo en bucle recto hacia fuera (no jale en ángulo) de manera que el sujetador mariposa descansa al ras detrás de la pared.
- Con la otra mano, deslice el clip a lo largo de las tiras hasta que el reborde del clip esté al ras con la pared.
- Coloque su dedo pulgar entre las tiras plásticas. Mueva las tiras de lado a lado hasta que se desprendan en la pared.

Instale los anclajes de pared (cont.)

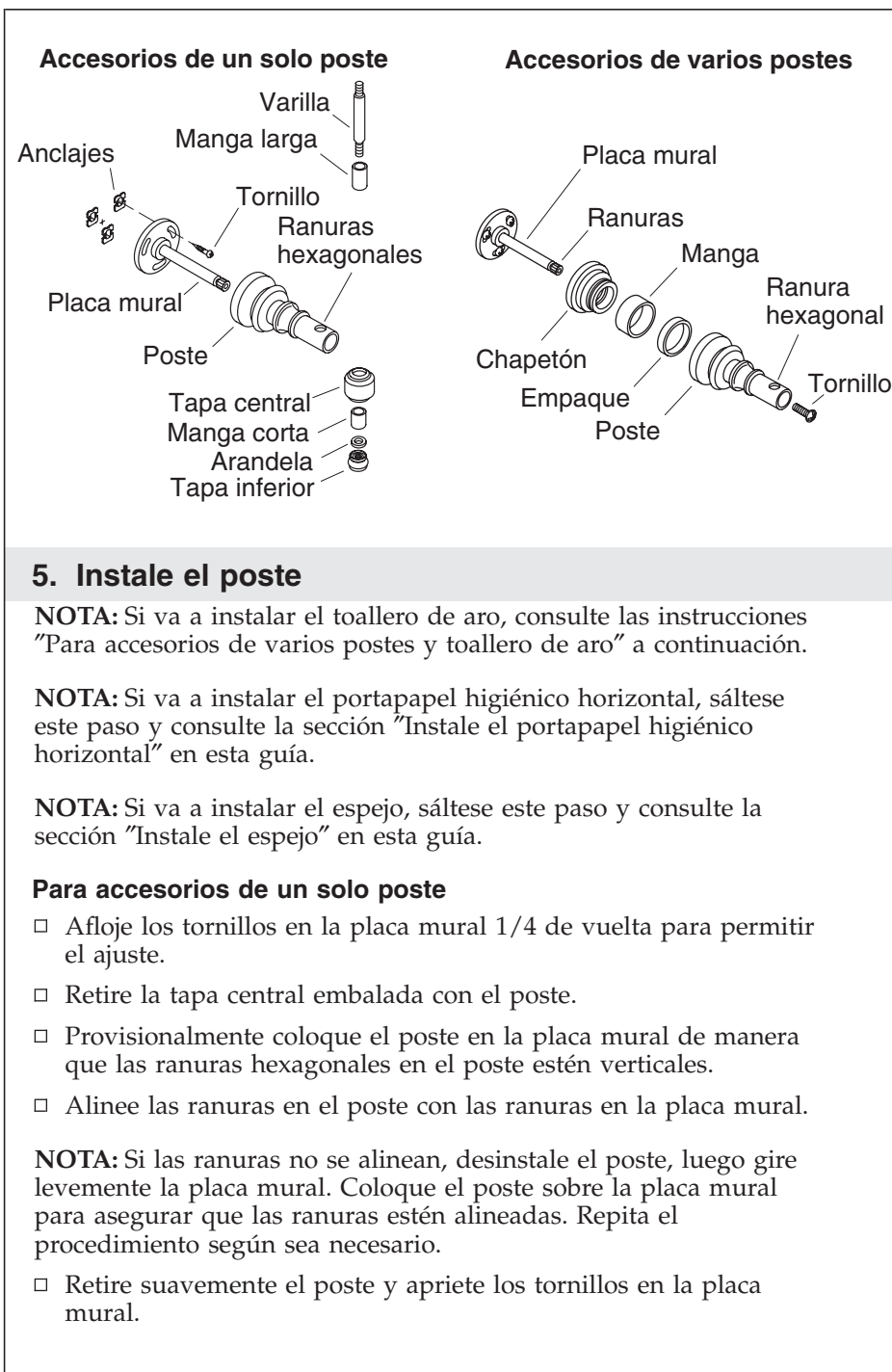
- Introduzca el perno provisto a través en la placa mural y apriete hasta que esté al ras con la pared.
- El espacio libre mínimo detrás de la pared es de 1-7/8" (4,8 cm).

Instale la placa mural



4. Instale la placa mural

- Alinee los orificios de fijación en la placa mural con los anclajes en la pared.
- Fije la placa mural a la pared con tres tornillos.
- Apriete completamente los tornillos.



5. Instale el poste

NOTA: Si va a instalar el toallero de aro, consulte las instrucciones "Para accesorios de varios postes y toallero de aro" a continuación.

NOTA: Si va a instalar el portapapel higiénico horizontal, sátese este paso y consulte la sección "Instale el portapapel higiénico horizontal" en esta guía.

NOTA: Si va a instalar el espejo, sátese este paso y consulte la sección "Instale el espejo" en esta guía.

Para accesorios de un solo poste

- Afloje los tornillos en la placa mural 1/4 de vuelta para permitir el ajuste.
- Retire la tapa central embalada con el poste.
- Provisionalmente coloque el poste en la placa mural de manera que las ranuras hexagonales en el poste estén verticales.
- Alinee las ranuras en el poste con las ranuras en la placa mural.

NOTA: Si las ranuras no se alinean, desinstale el poste, luego gire levemente la placa mural. Coloque el poste sobre la placa mural para asegurar que las ranuras estén alineadas. Repita el procedimiento según sea necesario.

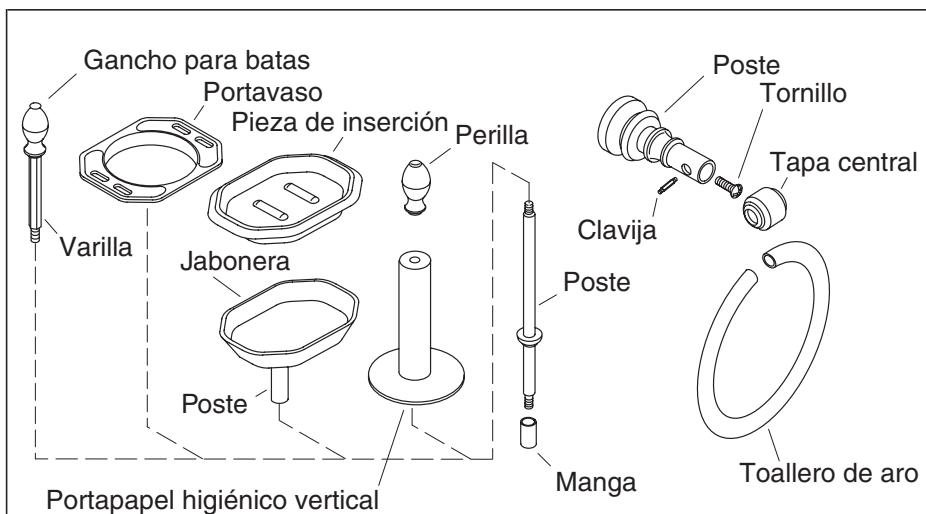
- Retire suavemente el poste y apriete los tornillos en la placa mural.

Instale el poste (cont.)

- Coloque la manga larga en la varilla, luego deslice la varilla a través de las ranuras hexagonales del poste.
- Inserte la manga corta y la arandela en el extremo inferior de la varilla.
- Enrosque la tapa inferior en el extremo inferior de la varilla.
- Fije el poste ensamblado a la placa mural.

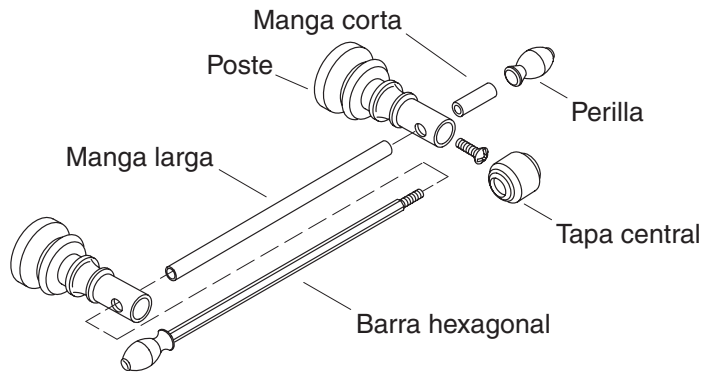
Para accesorios de varios postes y toallero de aro

- Coloque el chapetón y la manga sobre cada placa mural.
- Coloque el empaque y el poste sobre el chapetón. Las ranuras hexagonales en el poste deben estar en posición horizontal.
- Asegúrese de que las ranuras dentro del poste se alineen con las ranuras en la placa mural.
- Fije el poste a la placa mural con un tornillo.
- Repita el procedimiento con los demás postes.



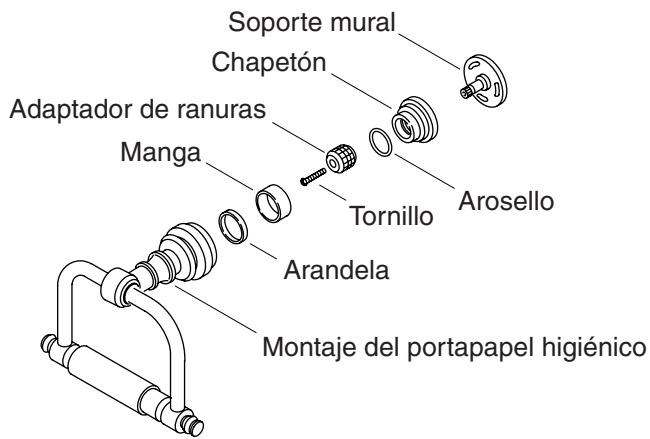
6. Instale los accesorios de un solo poste

- Gancho para batas:** Coloque el gancho para batas en la varilla.
- Jabonera y portavasos:** Enrosque la jabonera y portavasos en la varilla.
- Portapapel higiénico vertical:** Coloque el portapapel higiénico sobre la varilla y la manga larga. Enrosque la perilla en el portapapel higiénico.
- Toallero de aro:** Deslice la tapa central en el poste. Coloque la clavija en la ranura hexagonal del poste. Con cuidado separe el toallero de aro y deslice los extremos abiertos del aro sobre la clavija. Tenga cuidado al separar el toallero de aro para evitar rayar el poste.



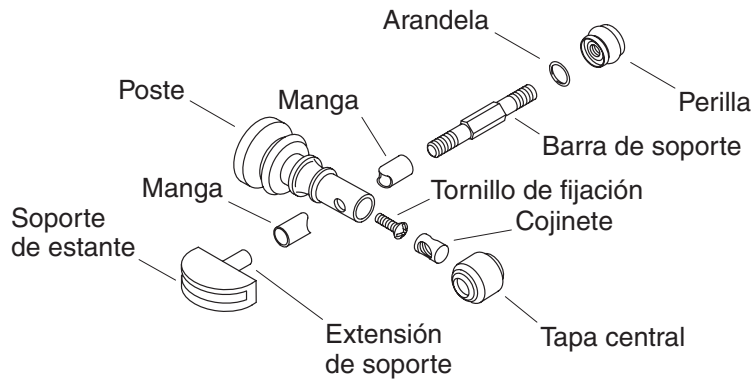
7. Instale el toallero de barra

- Desenrosque una de las perillas de la barra hexagonal y retire una de las mangas cortas y la manga larga.
- Deslice la barra hexagonal con la manga corta a través de uno de los postes.
- Deslice la manga larga sobre la barra hexagonal, luego deslice la barra hexagonal a través del otro poste.
- Si los postes no se alinean, repita el procedimiento descrito en la sección "Instale el poste" según sea necesario.
- Verifique que las mangas entren en las áreas rebajadas de las tapas centrales.
- Deslice las mangas cortas restantes sobre el extremo de la barra e instale la perilla.



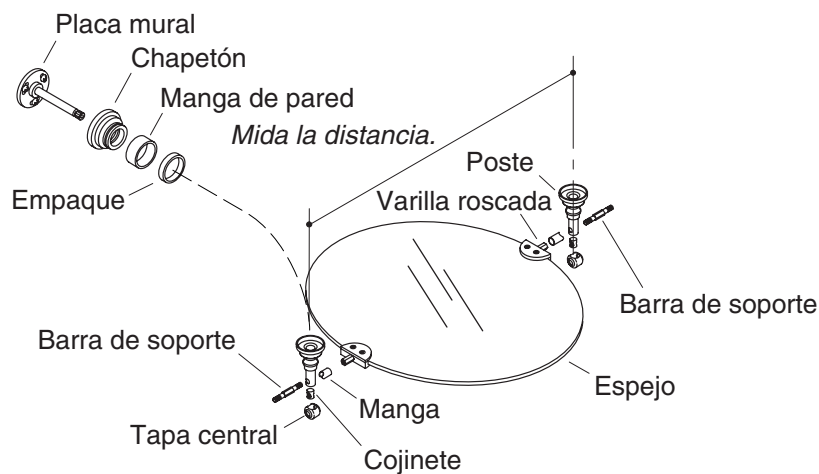
8. Instale el portapapel higiénico horizontal

- Coloque el chapetón en el soporte mural, luego coloque el arosello (O-ring) en el chapetón.
- Deslice el adaptador de ranuras en el chapetón. Fije con el tornillo provistos.
- Coloque la manga sobre el adaptador de ranuras.
- Coloque la arandela sobre la manga.
- Coloque el montaje del portapapel higiénico sobre el chapetón ensamblado.
- Sostenga el montaje del portapapel higiénico en su lugar mientras gira a la derecha el chapetón hasta apretar a mano. No apriete demasiado.
- Ajuste el montaje del portapapel higiénico a la posición deseada.



9. Instale el estante de vidrio

- Inserte un cojinete en el poste montado. Alinee los orificios del cojinete con las ranuras hexagonales del poste.
- Deslice la tapa central sobre el poste montado. Alinee los orificios en la tapa central con las ranuras hexagonales del poste.
- Deslice la barra de soporte a través del cojinete.
- Coloque una manga sobre la extensión del soporte en un soporte de estante.
- Atornille el soporte de estante en la barra de soporte.
- Coloque una manga sobre el extremo opuesto de la barra de soporte.
- Atornille una perilla y arandela en la barra de soporte.
- Repita este procedimiento en otro poste montado.
- Comience a atornillar los tornillos de fijación en los soportes de estante. Verifique que los tornillos de fijación no se extiendan al interior del soporte del estante.
- Moje los extremos del estante de vidrio con una solución de jabón suave.
- Con cuidado deslice el estante en los soportes.
- Ajuste los soportes de estante según sea necesario para lograr el nivel.
- Apriete los tornillos de fijación.



10. Instale el espejo

Instale los postes

- Coloque el espejo boca abajo, sobre una superficie acolchada.
- Inserte un poste en cada poste de madera.
- Inserte un cojinete en cada poste. Alinee los orificios del cojinete con las ranuras hexagonales del poste.
- Deslice una tapa central en cada poste. Alinee los orificios en la tapa central con las ranuras hexagonales del poste.
- Deslice una barra de soporte a través de cada cojinete.
- Alinee los postes al mismo nivel, de manera que el espejo tenga el ángulo correcto.
- Atornille una perilla y arandela en cada barra de soporte.

Monte el espejo

- Coloque el chapetón, la manga y el empaque sobre la placa mural.
- Oriente horizontalmente los orificios del poste, luego asegure con un tornillo de fijación.
- Coloque un cojinete en el poste y reemplace la tapa central en el poste.
- Deslice la barra de soporte en el cojinete.
- Coloque la manga sobre la extensión del soporte.
- Atornille el soporte a la barra de soporte.

Instale el espejo (cont.)

- Coloque la manga sobre el extremo opuesto de la barra de soporte.
- Enrosque la tapa del extremo y una arandela en la barra de soporte.

1020822-2-**B**

USA: 1-800-4-KOHLER
Canada: 1-800-964-5590
México: 001-877-680-1310

kohler.com

THE BOLD LOOK
OF **KOHLER**®

©2006 Kohler Co.

1020822-2-B