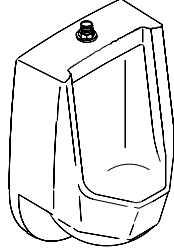


Installation Guide

Urinal

K-4989



M product numbers are for Mexico (i.e. K-12345**M**)
Los números de productos seguidos de
M corresponden a México (Ej.
K-12345**M**)
Français, page "Français-1"
Español, página "Español-1"

1020646-2-C

THE BOLD LOOK
OF **KOHLER**®

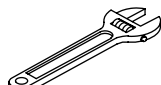
Tools and Materials



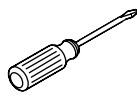
Safety Glasses



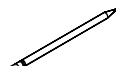
Tape Measure



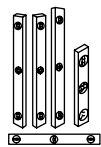
Adjustable Wrench



Blade Screwdriver



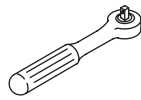
Pencil



Levels



Thread Sealant



1/4" Ratchet

Plus:

- Hole Cutting Equipment

Thank You For Choosing Kohler Company

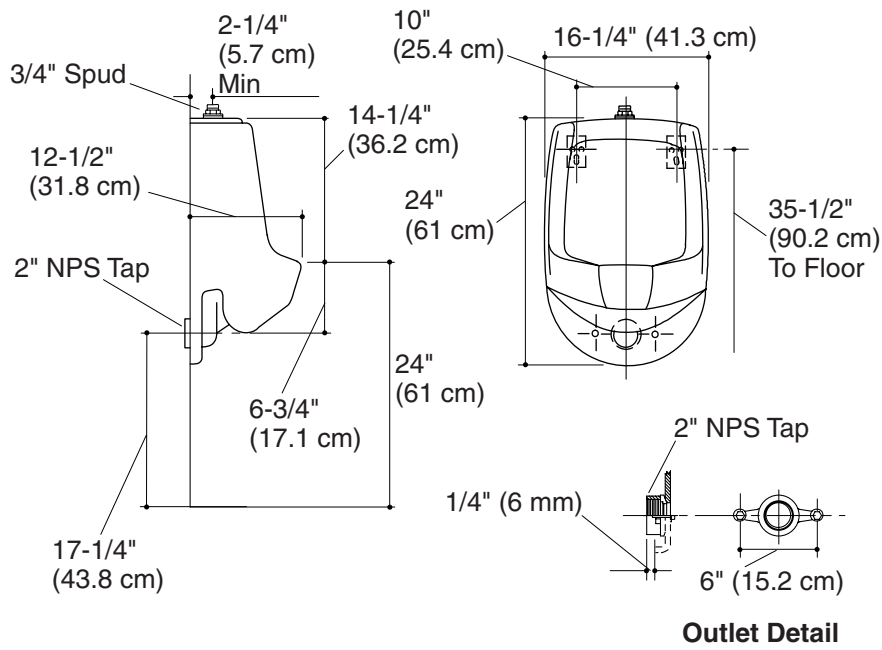
We appreciate your commitment to Kohler quality. Please take a few minutes to review this manual before you start installation. If you encounter any installation or performance problems, please don't hesitate to contact us. Our phone numbers and website are listed on the back cover. Thanks again for choosing Kohler Company.

Before You Begin



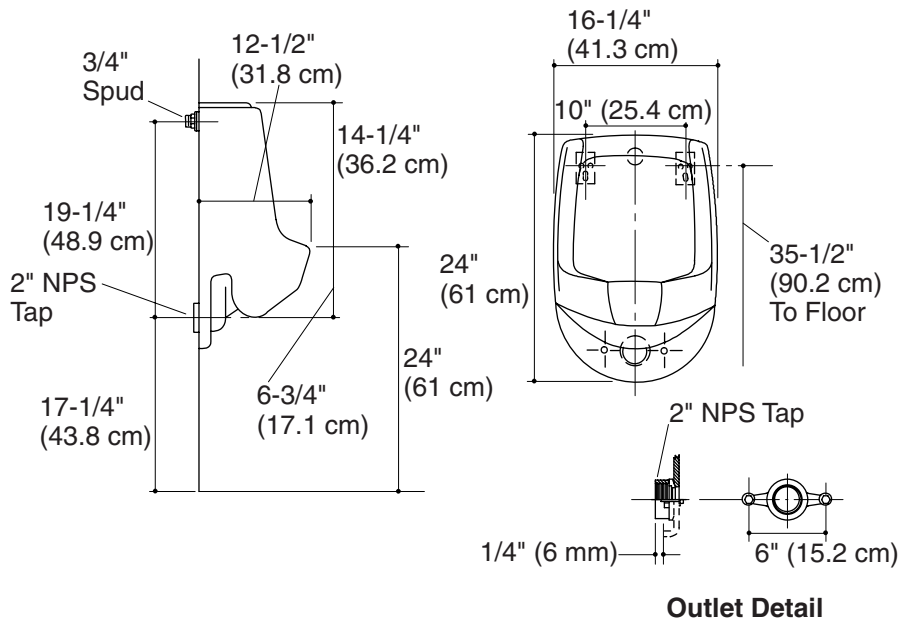
CAUTION: Risk of personal injury or product damage. Handle with care. Vitreous china can break or chip if the product is handled carelessly.

- Observe all local plumbing and building codes.
- Refer to local codes and manufacturer's instructions for flush valve requirements.
- Carefully inspect the new urinal for damage.
- Fixture dimensions are nominal and conform to tolerances by ASME Standard A112.19.2.
- Site preparation may require additional tools and hardware.
- Kohler Co. reserves the right to make revisions in the design of products without notice, as specified in the Price Book.



Roughing-In Dimensions (Top Spud)

- Roughing-in dimensions are identical if using an optional 3" outlet spud.

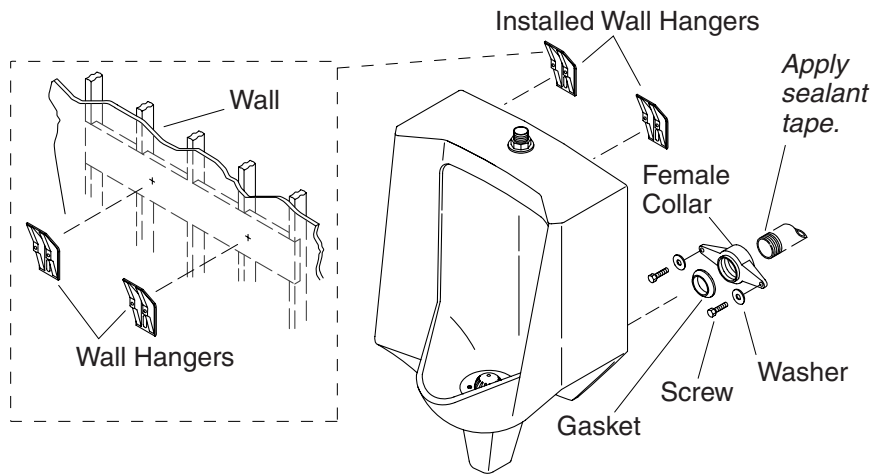


Roughing-In Dimensions (Rear Spud)

- Roughing-In remains the same when using the optional 3" outlet spud.

1. Preparation

- Turn the water supply off.
- Install or relocate the supply tubing and waste pipe as necessary to conform to the roughing-in dimensions.
- Install the shut-off valve.
- Install adequate support framing for the wall hangers as needed.



2. Install the Urinal



CAUTION: Risk of personal injury or product damage. Handle with care. Vitreous china can break or chip if the product is handled carelessly.



CAUTION: Risk of product damage. Do not overtighten the bolts.

- Install the wall hangers according to the roughing-in illustration.
- Apply thread sealant tape to the pipe threads and install the female collar to the waste pipe.
- Place the gasket onto the female collar with the beveled surface facing away from the collar.
- Carefully position the urinal on the wall hangers.
- Secure the urinal to the female collar using the screws and washers provided.

3. Complete the Installation

- Install the flush valve according to the manufacturer's instructions.
- Connect the water supply and complete the waste pipe connections.
- Turn on the water supply.
- Flush and check the entire installation for leaks.
- Repair as needed.

Guide d'installation

Urinoir

Outils et matériels



Lunettes de protection



Mètre
Ruban



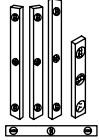
Clé à molette



Tournevis



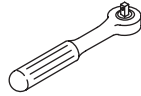
Crayon



Niveaux à bulles



Ruban
d'étanchéité
pour filetage



Clé à rochet
1/4"

Plus:

- Outil pour découper des orifices

Merci d'avoir choisi la compagnie Kohler

Nous apprécions votre engagement envers la qualité Kohler. Veuillez prendre s'il vous plaît quelques minutes pour lire ce manuel avant de commencer l'installation. Ne pas hésiter à nous contacter en cas de problème d'installation ou de performance. Nos numéros de téléphone et notre adresse du site internet sont au verso. Merci encore d'avoir choisi la compagnie Kohler.

Avant de commencer

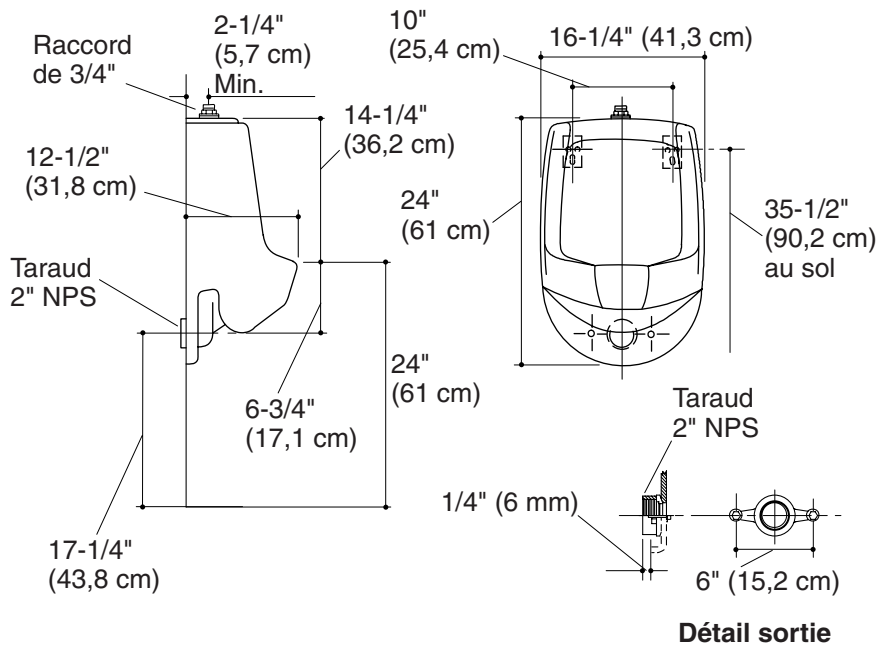


ATTENTION : Risque de blessure corporelle ou d'endommagement du produit. Manipuler avec précaution. La porcelaine vitrifiée peut se briser ou se fendre si le produit est manipulé avec négligence.

- Respecter tous les codes de plomberie et de bâtiment locaux.
- Se reporter aux codes locaux en vigueur et aux directives du fabricant pour les exigences de la valve de chasse.
- Examiner soigneusement le nouvel urinoir pour en déceler tout dommage.
- Les dimensions de l'appareil sanitaire sont nominales et conformes aux tolérances de la norme Standard ASME A112.19.2.

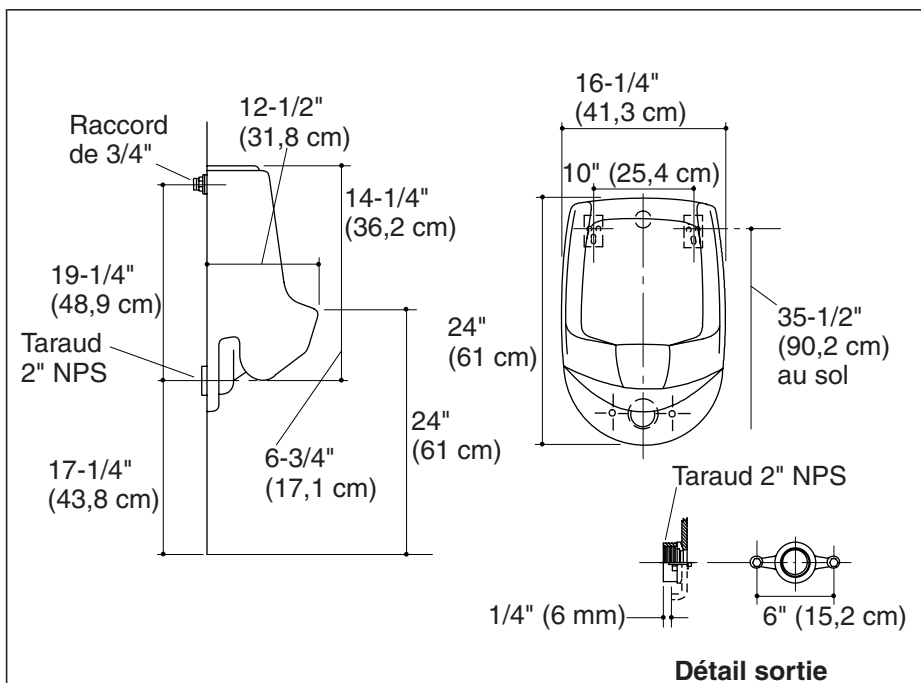
Avant de commencer (cont.)

- La préparation du site pourrait nécessiter des outils additionnels.
- Kohler Co. se réserve le droit d'apporter toutes modifications sur le design des produits et ceci sans préavis, tel que spécifié dans le catalogue des prix.



Dimensions de raccordement (raccord supérieur)

- Les dimensions de raccordement sont identiques lors de l'utilisation du raccord de sortie optionnel de 3".

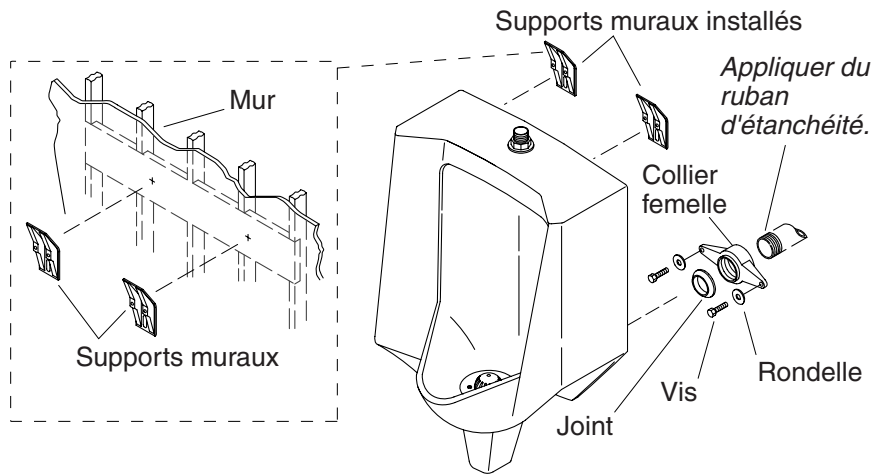


Dimensions de raccordement (raccord arrière)

- Le raccordement demeure le même lors de l'utilisation du raccord optionnel de sortie de 3".

1. Préparation

- Couper l'alimentation d'eau.
- Installer ou déplacer la tuyauterie d'alimentation et d'évacuation selon la nécessité pour se conformer aux dimensions de raccordement.
- Installer la valve d'arrêt.
- Installer un cadrage de support adéquat pour les crochets au besoin.



2. Installer l'urinoir



ATTENTION : Risque de blessure corporelle ou d'endommagement du produit. Manipuler avec précaution. La porcelaine vitrifiée peut se briser ou se fendre si le produit est manipulé avec négligence.



ATTENTION : Risque d'endommagement du produit. Ne pas trop serrer les boulons.

- Installer les supports du mur selon l'illustration du plan de raccordement.
- Appliquer du ruban d'étanchéité sur le filetage de la tuyauterie puis installer le collier femelle sur la tuyauterie d'évacuation.
- Placer le joint sur le collier femelle avec la surface conique orientée loin du collier.
- Positionner soigneusement l'urinoir sur les supports muraux.
- Sécuriser l'urinoir au collier femelle à l'aide de vis et rondelles fournies.

3. Compléter l'installation

- Installer la valve de chasse conformément aux instructions du fabricant.
- Connecter l'alimentation d'eau et compléter les connexions de tuyau d'évacuation.
- Ouvrir l'alimentation d'eau.
- Actionner la chasse et vérifier s'il y a des fuites.

Compléter l'installation (cont.)

- Réparer au besoin.

Guía de instalación

Urinario

Herramientas y materiales



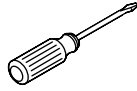
Lentes de seguridad



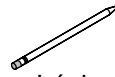
Cinta para medir



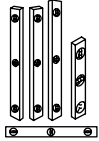
Llave ajustable



Destornillador plano



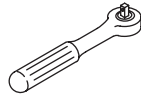
Lápiz



Niveles



Cinta selladora de roscas



Llave de trinquette de 1/4"

Más:

- Herramientas para perforar orificios

Gracias por elegir los productos de Kohler

Le agradecemos que haya elegido la calidad de Kohler. Dedique unos minutos para leer este manual antes de comenzar la instalación. En caso de problemas de instalación o de funcionamiento, no dude en contactarnos. Nuestros números de teléfono y nuestro sitio web se encuentran en la cubierta posterior de esta guía. Gracias nuevamente por escoger a Kohler.

Antes de comenzar

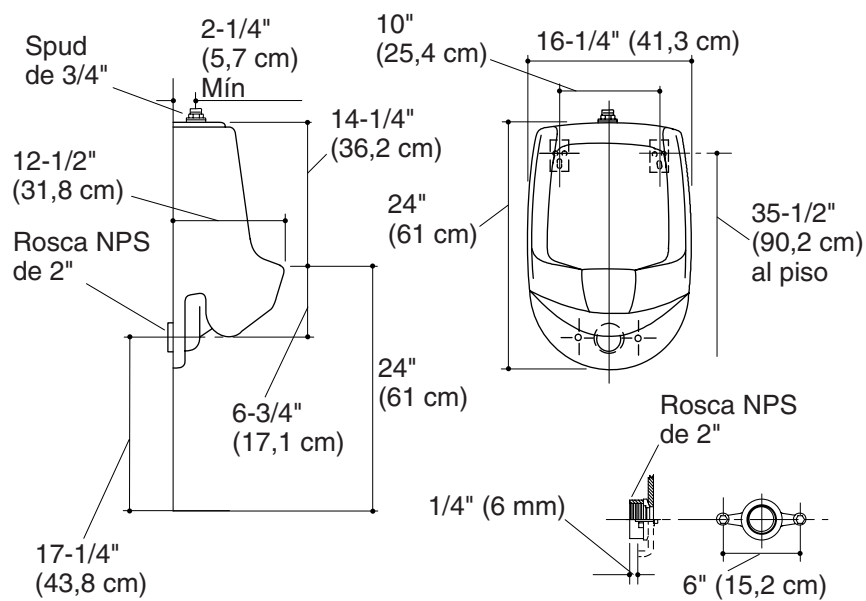


PRECAUCIÓN: Riesgo de lesiones personales o daños al producto. Maneje el producto con cuidado. La porcelana vitrificada puede romperse o despostillarse si no se maneja con cuidado.

- Cumpla con todos los códigos locales de plomería y construcción.
- Consulte los códigos locales y las instrucciones del fabricante para obtener los requisitos de la válvula de descarga.
- Revise con cuidado el urinario nuevo para determinar si presenta daños.
- Las dimensiones del producto son nominales y cumplen con las tolerancias establecidas por la norma A112.19.2 de ASME.

Antes de comenzar (cont.)

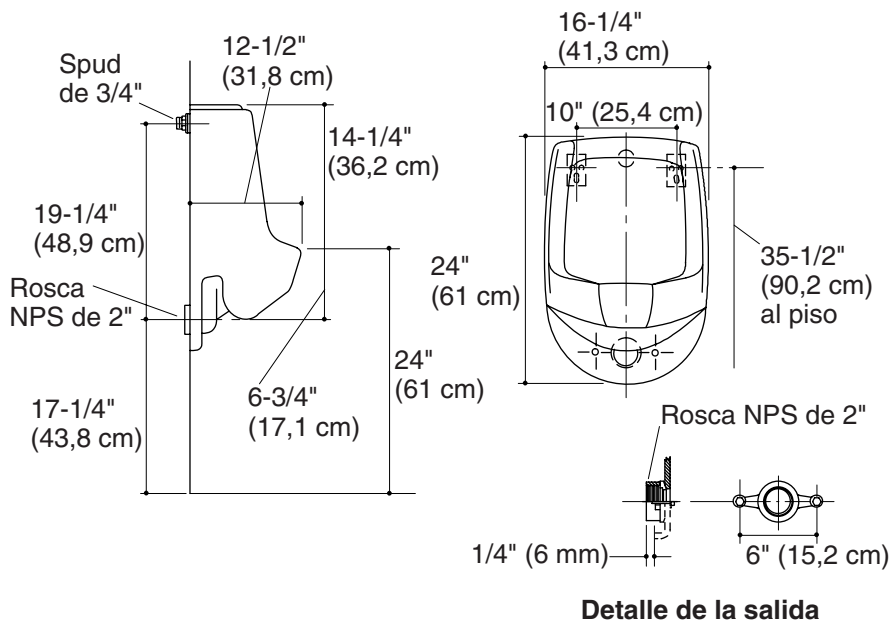
- La preparación del sitio puede requerir herrajes y herramientas adicionales.
- Kohler Co. se reserva el derecho de modificar el diseño de los productos sin previo aviso, tal como se especifica en la lista de precios.



Detalle de la salida

Dimensiones de instalación (spud superior)

- Las dimensiones de instalación son idénticas si se utiliza un spud de salida opcional de 3".

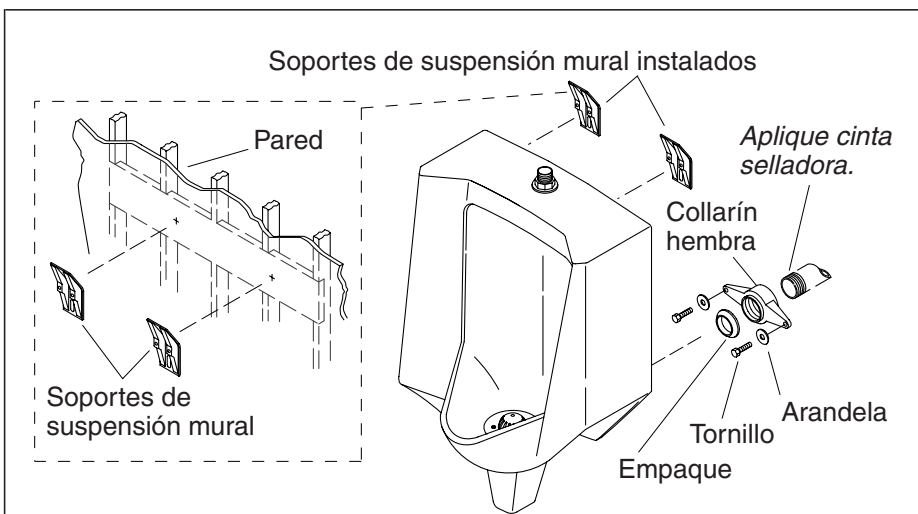


Dimensiones de instalación (spud posterior)

- Las dimensiones de instalación no cambian si se utiliza el opcional spud de salida de 3".

1. Preparación

- Cierre el suministro de agua.
- Instale o cambie el lugar de la tubería de suministro y desagüe según sea necesario para cumplir con las dimensiones de la instalación.
- Instale la llave de paso.
- Instale la estructura de soporte adecuada para los soportes de suspensión mural, según sea necesario.



2. Instale el urinario



PRECAUCIÓN: Riesgo de lesiones personales o daños al producto. Maneje el producto con cuidado. La porcelana vitrificada puede romperse o despostillarse si no se maneja con cuidado.



PRECAUCIÓN: Riesgo de daños al producto. No apriete demasiado los pernos.

- Instale los soportes de suspensión mural según el diagrama de instalación.
- Aplique cinta para rosca a la tubería e instale el collarín hembra a la tubería del desagüe.
- Coloque el empaque sobre el collarín hembra, con la superficie cónica orientada lejos del collarín.
- Con cuidado, coloque el urinario sobre los soportes de suspensión mural.
- Fije el urinario al collarín hembra utilizando los tornillos y arandelas provistos.

3. Termine la instalación

- Instale la válvula de descarga según las instrucciones del fabricante.
- Conecte el suministro de agua y complete las conexiones de la tubería de desagüe.
- Abra el suministro de agua.

Termine la instalación (cont.)

- Descargue el sistema y revise toda la instalación para verificar que no haya fugas.
- Repare según sea necesario.

1020646-2-C

1020646-2-**C**

USA: 1-800-4-KOHLER
Canada: 1-800-964-5590
México: 001-877-680-1310

kohler.com

THE BOLD LOOK
OF **KOHLER**®

©2006 Kohler Co.

1020646-2-C