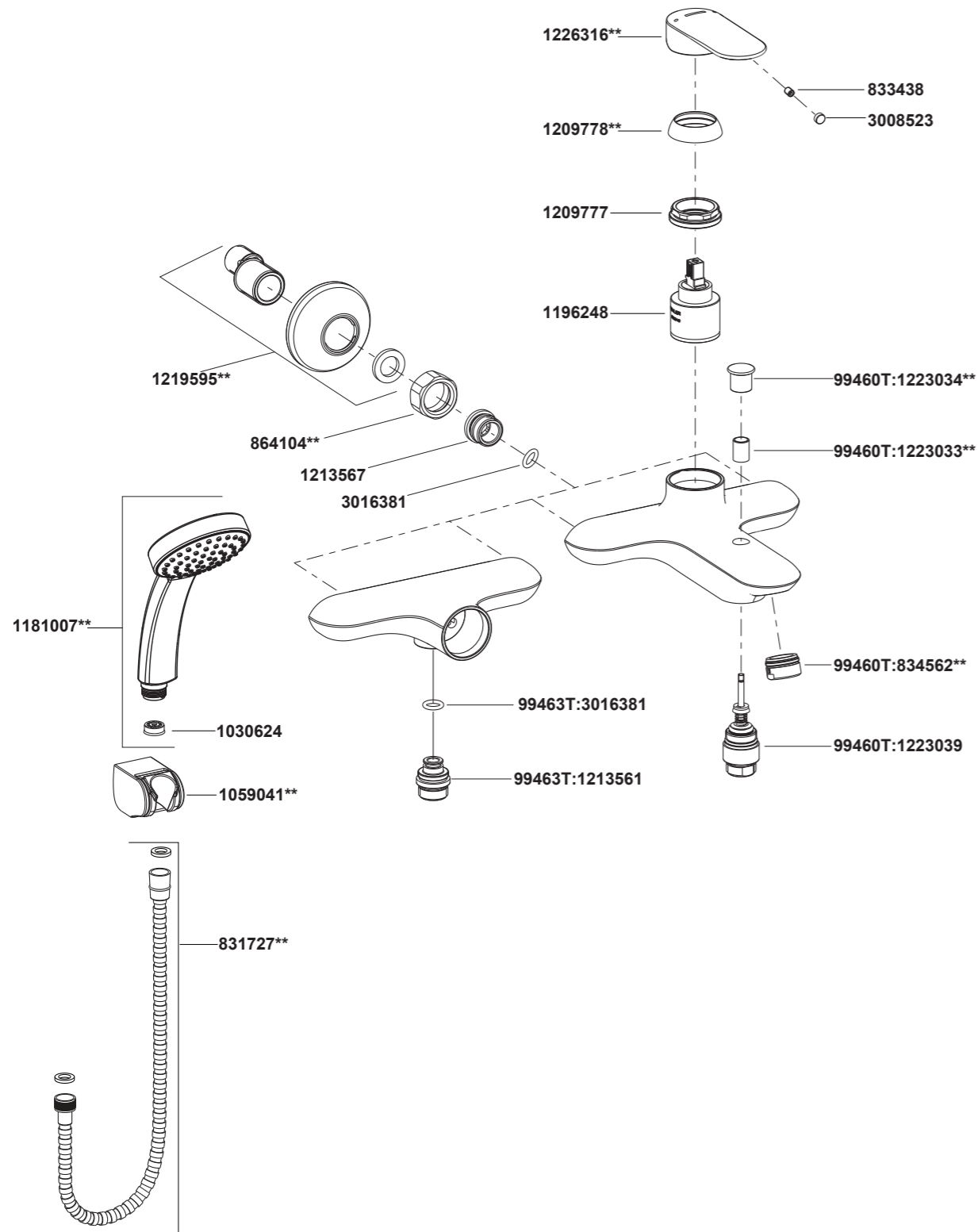


99460T-4 挂墙式浴缸花洒龙头
99463T-4 挂墙式花洒龙头



**订购时请说明颜色编号

99460T-4 挂墙式浴缸花洒龙头
99463T-4 挂墙式花洒龙头

安装之前

所有的资料是按最新出版的产品资料编写而成。科勒公司保留任何时候不经通知即可改变产品特性、包装或产品可供类型的权利。

说明书包括重要的安装、保养及清洁方面的内容，请把这些资料交给用户阅读。

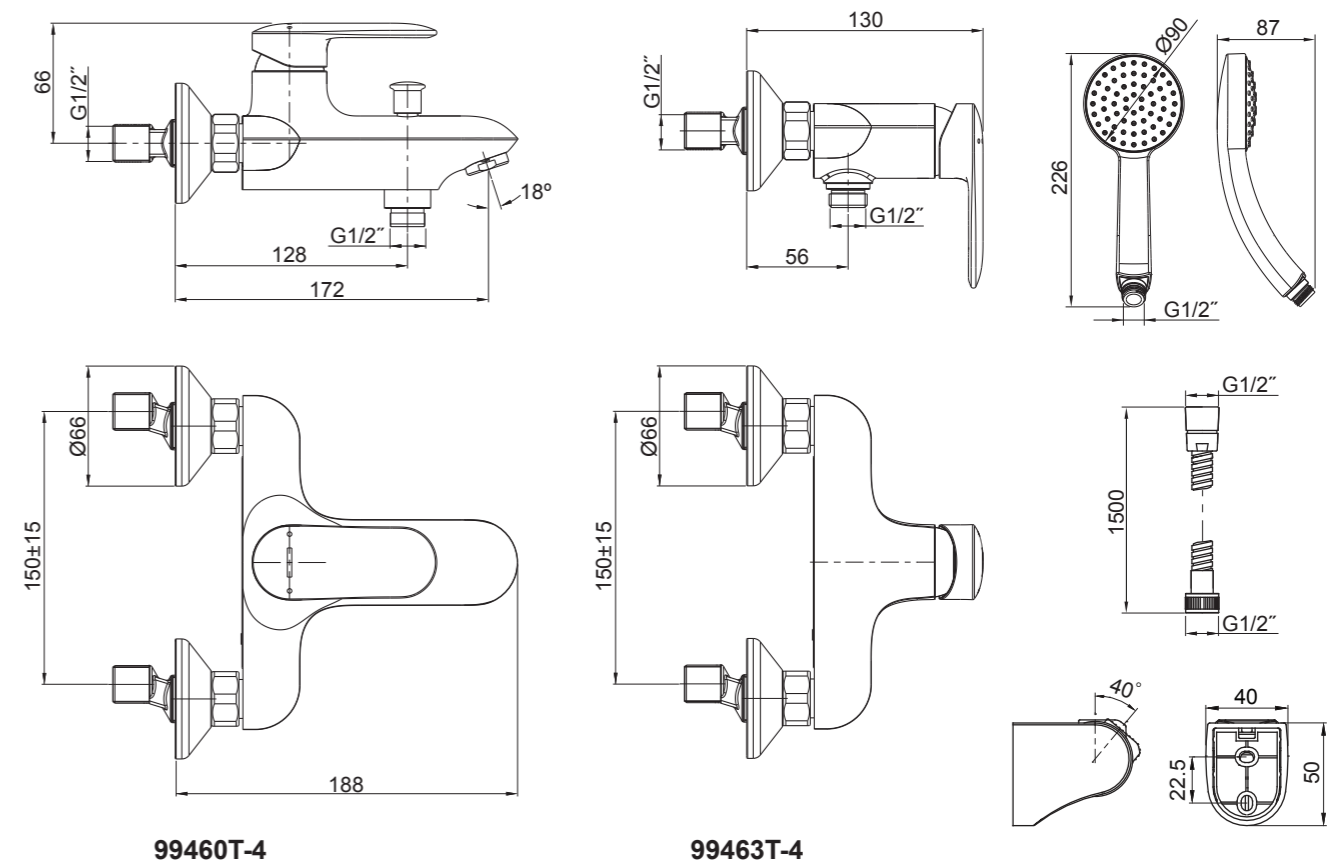
注意事项：

1. 一定要先彻底冲洗供水管以清除管道中的杂质。
2. 检查供水管有无损坏和漏水。如需要，进行替换和维修。
3. 遵守当地管路安装条例。
4. 切换器正常工作的最小压力为0.05MPa(0.5bar)。
5. 花洒最高工作压力：0.5MPa(5bar)。水压超过0.5MPa(5bar)时必须安装减压阀。花洒最高工作温度及环境温度：60°C。请特别注意花洒同花洒连接的臂管须远离浴霸，否则可能损坏花洒及其密封件，甚至对使用者造成伤害。

使用说明

轻轻打开把手，顺时针旋转把手为热水，逆时针旋转把手为冷水。对于99460T，龙头切换器处于正常位置时出水口出水；将切换器轻轻提起，顺时针旋转切换器，花洒出水；关闭龙头，逆时针旋转切换器到停止位置。

安装尺寸



99460T-4

99463T-4

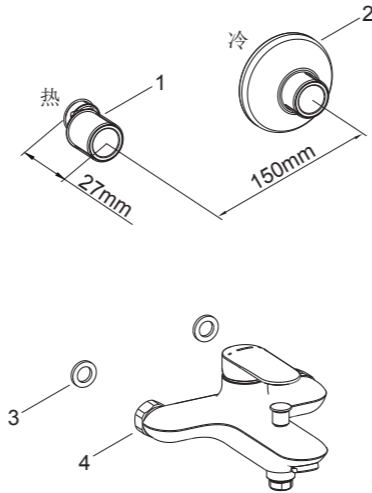
安装步骤

如何安装水龙头

在两个接头(1)涂上螺纹密封膏或缠绕密封胶带，然后旋入冷热供水管中。

调节两个接头，使其中心距离为150mm并保持同一水平。他们凸出墙面的尺寸应该在27mm之间。将装饰罩(2)旋入接头，紧贴装修后的墙壁。

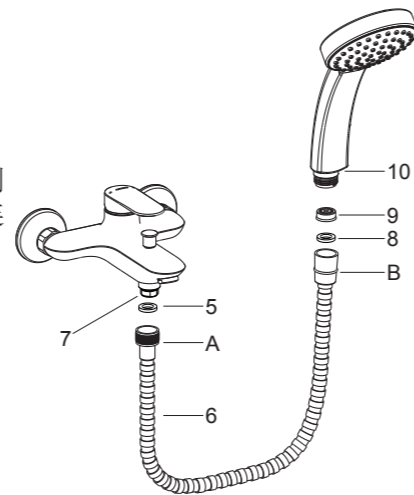
将垫片(3)放入螺母(4)中，把螺母旋到接头(1)上，用带状扳手锁紧。



如何安装花洒

先去掉出水口接头保护套。

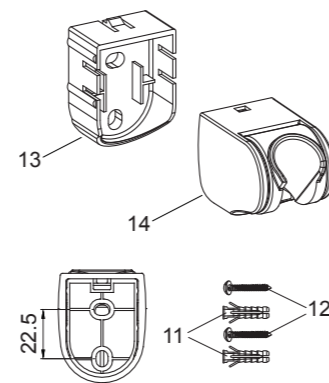
将垫片(5)装入到软管(6)的A端，然后与出水口接头(7)连接。将垫片(8)装入到软管的B端，根据需要可将限流器(9)装入花洒(10)进水口，然后将B端与花洒连接。



如何安装托架

在墙面选一合适的位置来安装托架。

根据孔距在墙面标记位置，依据胀塞(11)直径打孔，安装胀塞。旋紧螺钉(12)，使底座(13，平面朝上)固定紧贴墙壁。将托架(14)扣在底座上，使凸台嵌入豁口。把花洒挂在托架上。



安装结果检查

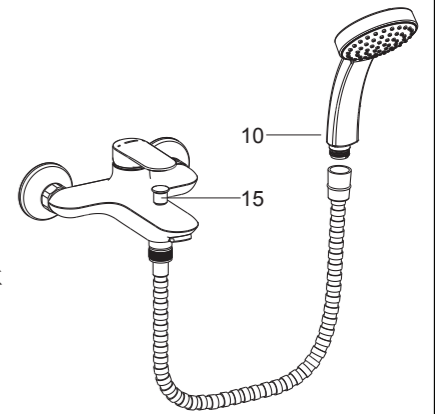
检查并确保所有的衔接处都已拧紧。

确保手柄在关的位置。

打开排水系统和主要供水源，检查并修理有漏水的接口。

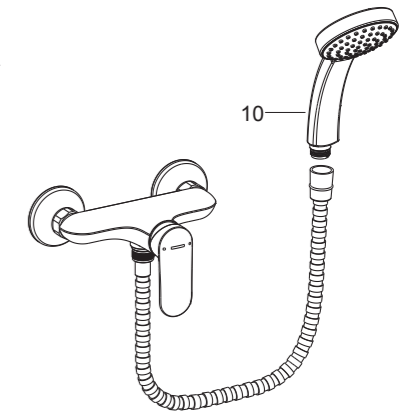
99460T-4: 浴缸花洒龙头

取下花洒(10)。将切换器(15)轻轻提起，顺时针旋转切换器，打开冷热水，让水流出约一分钟，以清除杂质。检查渗漏。关闭水龙头，并装回花洒。



99463T-4: 花洒龙头:

取下花洒(10)。打开冷热水，让水流出约一分钟以清除杂质。检查渗漏。关闭水龙头，并装回花洒。



清洗说明

适用于所有加工处理过的表面：以中性肥皂水清洗镀层表面，再以干净软布彻底擦干整个表面，许多清洁剂，比如氨水、去污粉及洁厕灵等，会对电镀表面造成伤害，切忌使用。

有磨损性的清洁用具或清洁剂也不可适用于科勒牌的水龙头及其配件上。