

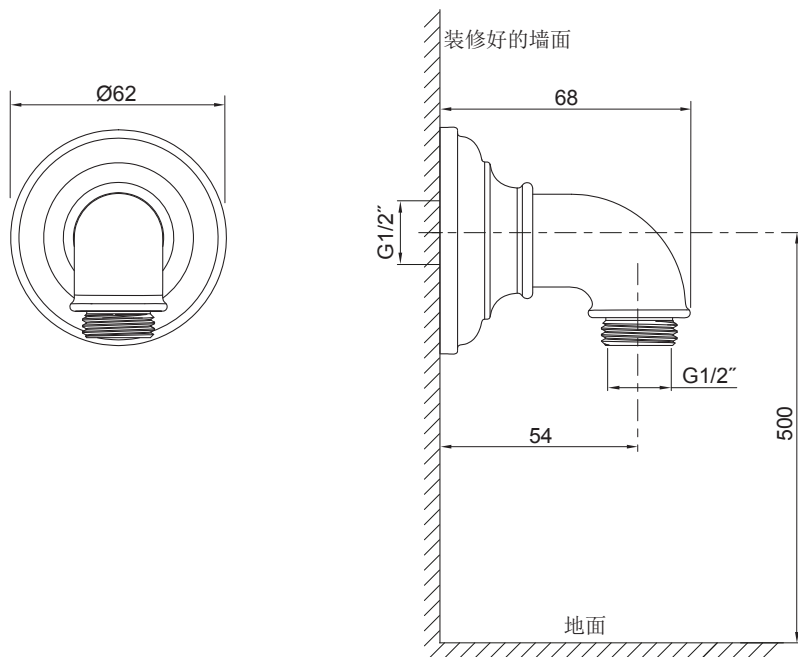
72796T 墙面连接器

安装之前

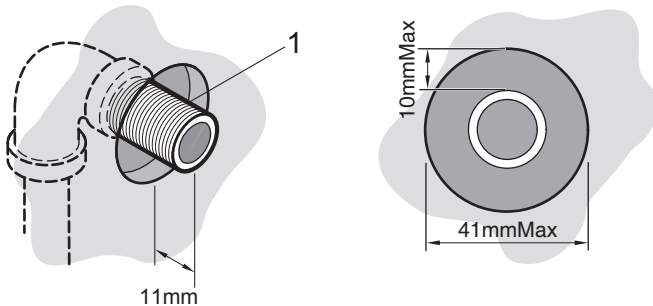
所有的资料是按最新出版的产品资料编写而成。科勒公司保留任何时候不经通知即可改变产品特性、包装或产品可供类型的权利。

说明书包括重要的安装、保养及清洁方面的内容，请把这些资料交给用户阅读。

安装尺寸

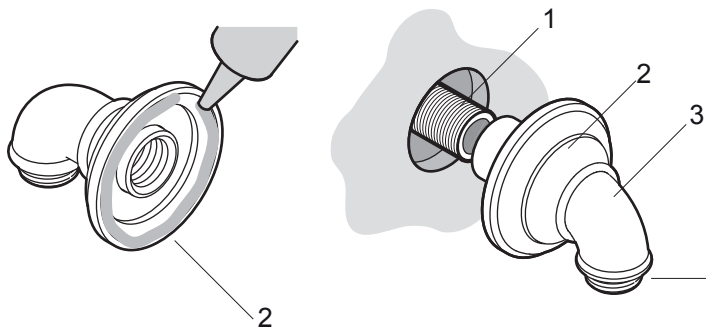


安装步骤



为了使安装顺利，客户应自备 $\text{G}1/2''$ 外螺纹接头(1)，露出墙外的长度为11mm。接头与装修好的墙面之间空隙最大为10mm，墙面开孔尺寸最大为41mm。

在接头螺纹上缠绕足以密封的密封胶带或涂合适的密封胶。



打开水源，冲水约为一分钟以清除杂质。

在装饰罩(2)底部涂一圈密封胶，将连接器(3)和装饰罩一起装到接头上，调整位置使螺纹出口(4)朝向正下方并拧紧。

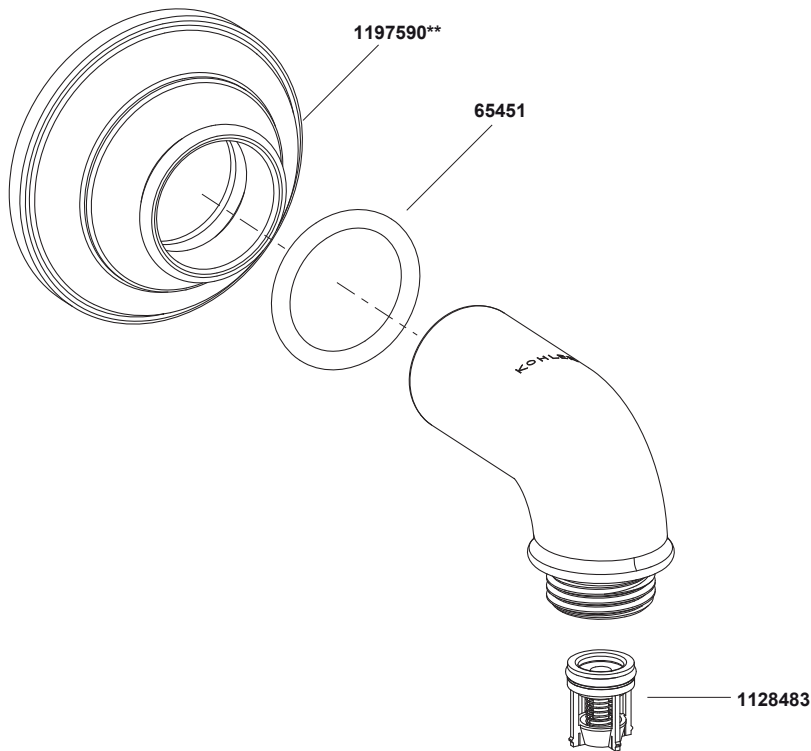
后推装饰罩直到接触墙面。去除多余密封胶。

清洗说明

适用于所有加工处理过的表面：以中性肥皂水清洗镀层表面，再以干净的软布彻底擦干整个表面，有许多清洁剂，比如氨水、去污粉及洁厕灵等，会对电镀表面造成伤害，切忌使用。

有磨损性的清洁用具或清洁剂也不可适用于科勒牌的水龙头及其配件上。

服务零件图



**订购时请说明颜色编号；

注意：除中国外，其他亚太区订购服务零件时请在前面加SP(即SPxxxxxx**)。