

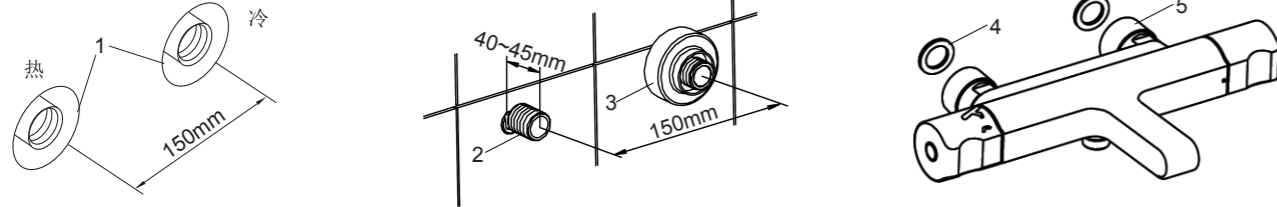
安装步骤

1. 如何安装水龙头

为使安装顺利，G1/2"内螺纹管道配件(1)应已装好。预留150mm的间距，并且保持水平。管道配件要垂直并不能凸出装修好的墙面。热供水管装在左边。

彻底冲洗供水管以清除管路中的杂质。在两个接头(2)涂上螺纹密封胶或缠绕足以密封的密封胶带，旋入冷热水管中。

调节两个接头，使其中心距离为150mm并且保持同一水平。他们凸出墙面的尺寸应该在40~45mm。将装饰盖(3)旋入接头，紧贴墙壁。将垫片(4)放入水龙头螺母(5)中，将螺母旋到接头上。用带状扳手或用软布垫在普通扳手和螺母之间，锁紧螺母。



2. 如何安装花洒淋浴柱

根据安装尺寸，在垂直面的墙壁选一合适的位置来安装淋浴柱。

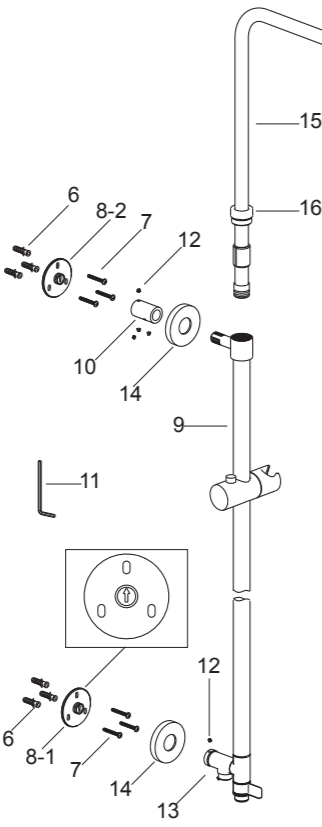
根据胀塞(6)的直径和下底座(8-1)安装位置在垂直墙壁上钻孔(注意：底座上的箭头朝上)。将胀塞塞入孔中，用螺钉(7)固定下底座。

试装滑杆组件(9)，以确定上底座(8-2)安装位置。将连接管(10)套在滑杆组件接头上，并与底座连接(注意：底座上的箭头朝上)。将螺钉(12)装入连接管，用六角扳手(11)锁紧。

将滑杆组件紧贴墙壁放置。连接下底座与切换阀(13)组件，并用螺钉固定。调整好滑杆及各组件朝向，用铅笔标记上方底座(8-2)孔位。分别拆下滑杆组件和连接管。(注意：切勿弄丢螺钉。)

根据胀塞的直径在标记处钻孔。将胀塞塞入孔中，用螺钉固定上底座(8-2)。将连接管(10)装入到底座(8-2)中，锁紧螺钉。将滑杆组件连同装饰罩(14)装在上下底座上。用六角扳手将滑杆与连接管，切换阀与下底座的螺钉旋入并锁紧。将装饰罩后推与底座旋紧，直至接触墙面。

将弯管组件(15)装入滑杆组件。用软布垫在螺母(16)的里孔和弯管组件之间，将螺母套入弯管组件。然后用带状扳手或用软布垫在普通扳手和螺母之间，将螺母旋紧到滑杆组件上。

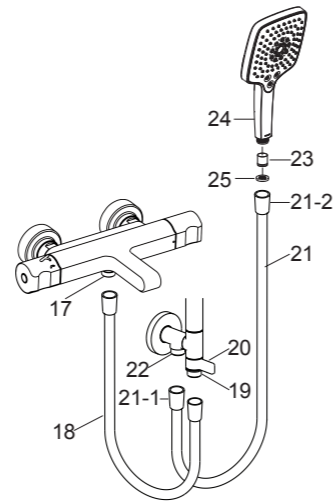


3. 如何安装手持花洒和软管

去掉500mm软管(18)两端接头的保护套。用软管(18)连接出水口(17)及接头(19)，并拧紧。

转动切换手柄(20)，打开水源冲掉杂质。

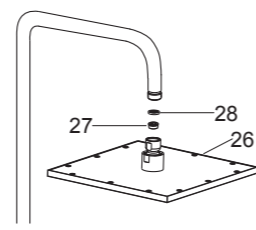
去掉1500mm软管(21)两端接头上的保护套。将软管(21)的一端接头(21-1)与接头(22)连接，并拧紧。根据需要将单向阀(23)塞入手持花洒(24)进水口。取出另一端接头(21-2)内的垫片，将垫片(25)放入接头(21-2)内，将手持花洒与软管接头(21-2)连接，并拧紧。



4. 如何安装头顶花洒

安装头顶花洒(26)之前，转动切换手柄(20)，打开水源冲掉管路中的杂质。

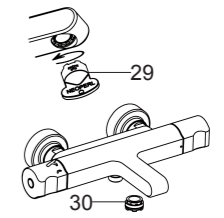
取出垫片(28)，根据需要将限流器(27)按图示方向塞入到头顶花洒，再装回垫片。将头顶花洒旋到弯管组件出水口上，用带状扳手锁紧。



安装结果检查

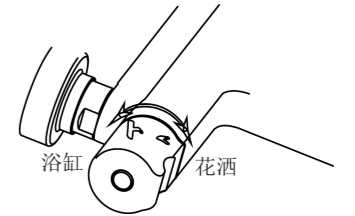
检查并确保所有衔接处都已拧紧，确保手柄在关的位置。打开排水系统和主要供水源，检查并修理有漏水的接口。

用附带工具(29)将起泡器(30)拆下，打开水龙头的冷热水，让水流约一分钟以清除杂质。冲洗起泡器，关闭水龙头，重新装回起泡器。



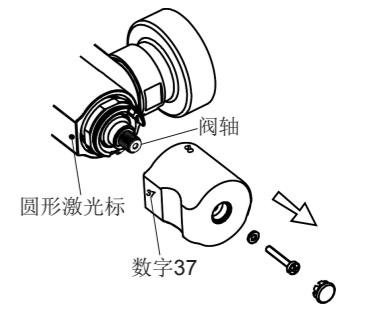
使用说明

逆时针旋转淋浴柱的切换把手，手持花洒出水；顺时针旋转淋浴柱的切换把手，头顶花洒出水。慢慢旋转温控把手即右把手，调整温度，安全限位温度为40°C。如想得到更高的温度，按住按钮继续旋转。水流量是通过左把手来控制的。逆时针旋转龙头切换把手，浴缸出水口出水；顺时针旋转龙头切换把手，花洒出水；中间为关闭位置。

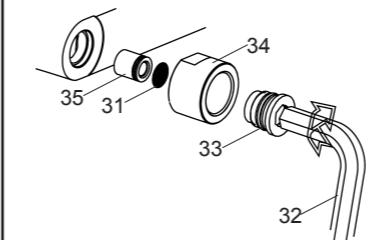


温度测试与调整

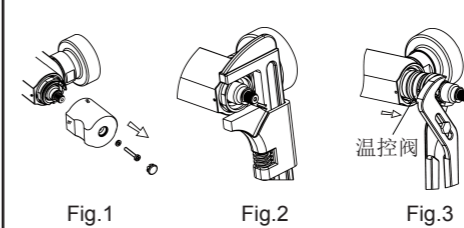
在温度测试前，应确保供水系统充分且有较高温度。温度把手在37°C位置时，打开龙头让水流出。进行温度测量，出厂时温度设定在36~38°C范围内。如果超出这个范围，要进行调整。调整步骤如下：取下把手塞扣，用螺丝刀取下螺钉和温控把手组件。在正常水流状态下，由冷水位置开始慢慢转动温控阀轴(保持同一方向)直至获得37°C水流。如果温度超过38°C，回到冷水位置重新调整。温度稳定后，不要转动温控阀轴。将把手的数字37标识与本体圆形激光标对齐。用螺丝刀旋紧紧固螺钉，安装塞扣。



维护与保养

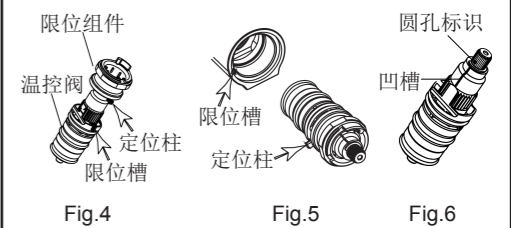


滤网垫片(31)可起到保护龙头的作用，但长时间使用后，水垢或杂质可能会堵塞滤网降低水流量。如有类似情况发生，卸下龙头，用六角扳手(32, 12mm)将底座(33)顺时针拧下，取下螺母(34)、滤网垫片(31)和单向阀(35)。用热醋清洗滤网。然后按图示装回。(注意：单向阀必须按原方向装回)。



如果供水水质较硬或长时间使用，水垢或杂质会阻塞温控阀上的滤网，流量会降低。需要清理请按照下列步骤进行：关闭供水系统，使流量阀处于打开位置后进行温控阀的拆卸作业。温控阀是较敏感的配件，所以要十分小心。

拆卸前确保指示标识与数字37对齐。拆卸把手组件(Fig.1)，然后将螺母和料套卸下(Fig.2)。小心地卸下温控阀(Fig.3)。用热醋进行清洗。



清洗后，将塑料套和螺母(限位组件)装到温控阀上，使塑料套的定位柱嵌入温控阀的限位槽内(Fig.4)。然后将塑料套的定位柱与龙头本体内孔凹槽对齐，装入温控阀并锁紧螺母(Fig.5)。注意：确保在拆卸、安装过程中，不要转动温控阀轴。如不小心转动了阀轴，要调整阀轴使外齿上的圆孔标识与相邻的塑套上的凹槽对齐(Fig.6)，或按前述方法调整。

安装温控把手(不要转动温控阀轴)，使温控把手的数字37标识与本体圆形激光标识对齐，拧紧螺钉。安装塞扣。

清洗说明

适用于所有加工处理过的表面：以中性肥皂水清洗镀层表面，再以干净软布彻底擦干整个表面，许多清洁剂，比如氨水、去污粉及洁厕灵等，会对电镀表面造成伤害，切忌使用。

有磨损性的清洁用具或清洁剂也不可适用于科勒牌的水龙头及其配件上。