

KOHLER
科勒®厨卫经典

K-2196T-1/-4/-8 班宁登 PENNINGTON

釉面陶瓷围口修边式台上脸盆 VITREOUS CHINA SELF-RIMMING LAVATORY 切割图/安装说明书 CUT-OUT TEMPLATE / INSTALLATION INSTRUCTION

安装之前

- 留意当地所有给排水及建筑规定。
- 检查排水管及供水管。如有需要请更换。
- 安装之前，先开启新脸盆的包装，并小心检查新的脸盆是否有损坏，再将新的脸盆放回包装盒内，到安装时才取用。
- 若为更换新脸盆，须确保现有的柜台孔口与新脸盆的切割位相同或者较后者小。
- 请使用同时印在此说明书上的安装模板。
- 如果脸盆已经随附密封胶，请不要使用其它的密封胶。
- 如果有可能的话，在安装脸盆之前组装脸盆上的水龙头和排水管。
- 科勒脸盆是根据美国标准制造的，与美式洗脸盆配件相配。其它洗脸盆配件可能与之不相配。

建议工具及材料

- 安装模板(已提供)
- 护眼镜
- 软性铅笔
- 卷尺
- 涂油灰刀
- 匙孔线锯或者手提电锯
- 密封胶(可能提供)
- 剪刀
- 切管刀
- 钻头直径为13毫米或更大的钻
- 活动扳钳
- 喉管扳钳
- 钢锯

BEFORE YOU BEGIN

- Observe all local plumbing and building codes.
- Inspect the drainage and supply tubing. Replace if necessary.
- Prior to installation, unpack the new lavatory and carefully inspect it for damage. Return the lavatory to its protective carton until you are ready to install it.
- For replacement installations, make sure the existing cutout is the same or smaller size as the new lavatory.
- Use the template supplied with the lavatory.
- Do not substitute another sealant if one is supplied with this lavatory.
- If possible, assemble the faucet and drain to the lavatory before installing the lavatory.
- Kohler lavatory is made according to American National Standard that it can match the American lavatory fittings. Any other lavatory fittings may not fit for Kohler lavatory.

RECOMMENDED TOOLS AND MATERIALS

- Template(supplied)
- Safety Glasses
- Pencil
- Tape Measure
- Putty Knife
- Keyhole Saw or Saber Saw
- Sealant (may be supplied)
- Scissors
- Pipe Wrench
- Drill With 1/2" (13mm) Or Larger Drill Bit
- Adjustable Wrench
- Tubing Cutter
- Hacksaw

产品信息

墨西哥产品的编号是在数字编号后面加上一个M (例如K-12345M)。

洁具*	面盆区域	面盆深度
脸盆	402mm×275mm	132mm
排水口	直径45mm	

* 反为大致尺寸，反用于型号对比。

孔	K-2196T-4	K-2196T-1	K-2196T-8
出水嘴	直径32mm	直径35mm	直径35mm
水龙头	直径32mm	直径35mm	直径35mm

Product Information

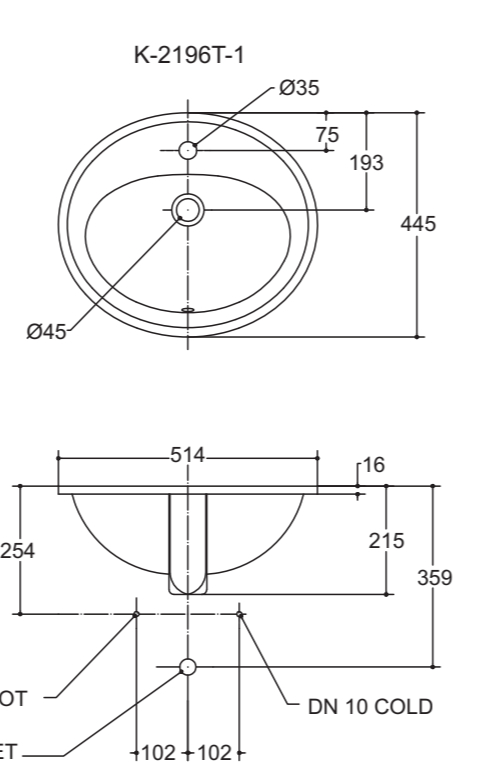
Mexico products have an M after the first sequence of numbers (such as K-12345M)

Fixture*	Basin Area	Basin Depth
Lavatory	402mm×275mm	132mm
Outlet	D. 45mm	

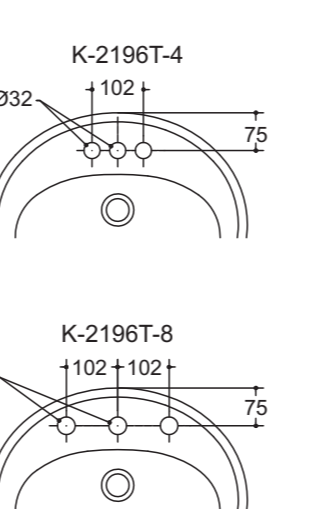
* Approximate Measurements For Comparison Only.

Holes	K-2196T-4	K-2196T-1	K-2196T-8
Spout	D. 32mm	D. 35mm	D. 35mm
Faucet	D. 32mm	D. 35mm	D. 35mm

尺寸图



ROUGH-IN



拆除旧脸盆

- 关掉水龙头的供水源。
- 打开水龙头阀门，然后拆下供水管。
- 拆下排水组件存水弯。
- 移走旧脸盆。

安装新脸盆

- 将切割模板沿切割线切出。
- 将切割模板放在盥洗台上，确保脸盆、水龙头和防溅挡板之间有足够空间。检查台下的储物柜有足够的空间。
- 用炭笔沿切割模板在盥洗台面上划线。
- 检查脸盆、水龙头、防溅挡板和储物柜间的距离。如有需要，可调整切割模板的位置。

REMOVE EXISTING LAVATORY

- Turn off the water supply to the faucet.
- Open the faucet valves, then disconnect the supply lines.
- Disconnect the drain assembly and remove the trap.
- Remove the existing lavatory.

INSTALL NEW LAVATORY

- Cut the template on the cutout line.
- Position the template on the countertop to ensure clearance between the lavatory, faucet, and backsplash. Verify cabinet clearance beneath the countertop.

- Trace the template on the countertop with a pencil.
- Check the clearance between the lavatory, faucet, backsplash, and cabinet. Readjust the template.

按实际大小标绘切割图时：确保横向及纵向尺寸与切割图上所标尺寸相符。

WHEN PLOTTING TEMPLATE FULL SIZE:
Make sure horizontal and vertical dimensions match the dimensions labeled on the template.

沿此线切割
CUT ALONG THIS LINE

脸盆边缘
RIM OF LAVATORY

- 用一个13毫米的钻头，在切割图的内侧钻出一个导孔。
- 沿着切割模板勾画出来的炭笔划线的内侧，切开台面。

小心：提防身体受伤或者损坏产品。因大型脸盆相当重，需要找人帮助您一起搬动及安装。

- 暂将脸盆放入台面开口，校正位置。
- 用炭笔沿脸盆外缘在盥洗台上划线。
- 然后将脸盆移开。

如果水龙头和排水管还未安装，请在此时安装。一定要遵循产品包装上的所有使用说明。

- 沿炭笔导线内侧涂两条密封胶。
- 用涂油灰刀将其抹匀。

小心：提防身体受伤或者损坏产品。因大型脸盆相当重，需要找人帮助您一起搬动及安装。

- 小心地将脸盆置于台面切口适当位置，向下按牢。

- 立即擦去多余的密封胶。如脸盆外缘与台面之间有缝隙，即用胶填满。
- 检查脸盆的位置正确。
- 最少待三十分钟，让密封胶干透后，方可继续进行安装。

连接供水

- 连接排水装置。
- 连接水龙头供水管并且完成水龙头安装。一定要遵循水龙头包装上的所有使用说明。

用户须知 (护理和清洁)

为保持脸盆光洁如新，须确保每次使用后彻底冲洗干净。切勿使用腐蚀性的清洁剂，以免刮花及破坏脸盆的表面。要消除顽固污渍、油漆或柏油，可使用松油或油漆稀释剂。

IMPORTANT CONSUMER INFORMATION (CARE AND CLEANING)

To keep your lavatory looking new, make sure you rinse it out thoroughly after each use. DO NOT USE ABRASIVES on this product, as they will scratch and ruin the surface. Stubborn stains, paint, or tar can be removed with turpentine or paint thinner.

1084579-T01-A