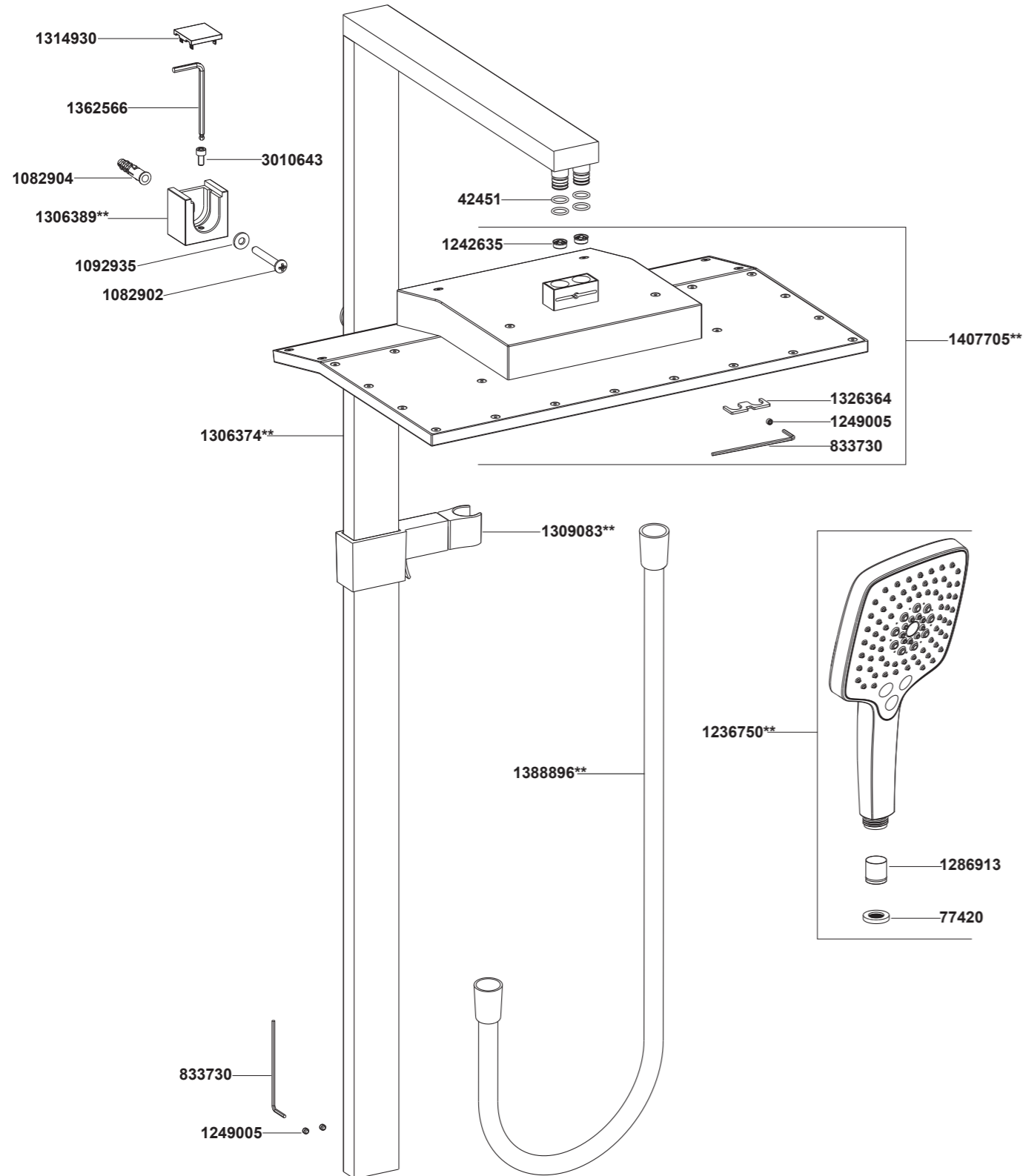


26250T-7X 智控恒温三出水淋浴柱-多功能头顶(云智能版)
99879T-7 智控恒温三出水淋浴柱-多功能头顶



**订购时请说明颜色编号

26250T-7X 智控恒温三出水淋浴柱-多功能头顶(云智能版)
99879T-7 智控恒温三出水淋浴柱-多功能头顶

安装之前

所有的资料是按最新出版的产品资料编写而成。科勒公司保留任何时候不经通知即可改变产品特性、包装或产品可供类型的权利。

说明书包括重要的安装、保养及清洁方面的内容，请把这些资料交给用户阅读。

使用环境

1. 推荐冷热供水压力：0.2MPa~0.4MPa(2bar~4bar)，水压过低可能会影响淋浴体验。
2. 如果供水压力大于0.5MPa(5bar)，安装减压阀。
3. 热供水温度最低：50°C；最高：80°C。
4. 推荐的热供水温度：65°C。
5. 温度的设定基本范围为：20°C到49°C。
6. 安全限位温度：37°C。
7. 最高混合温度：49°C。
8. 花洒最高工作温度及环境温度：60°C。请特别注意花洒同花洒连接的臂管须远离浴霸，否则可能损坏花洒及其密封件，甚至对使用者造成伤害。

重要信息

云智能版产品符合SRRC标准(本产品含有核准代码为: CMIIT ID: 2018DP2230 无线发射模块)。您的移动端需要有蓝牙(4.0以上)功能，才能通过蓝牙App控制曼达智控恒温三出水淋浴柱(云智能版)。您需要有无线WiFi信号和科勒云境智能网关，才能通过云境App控制曼达智控恒温三出水淋浴柱(云智能版)。产品符合IPX5防水等级。其它相关信息请访问产品主页www.kohler.com.cn

注意！ 请勿在本产品安装之后再供水管路水压测试。

注意！ 首次使用时锂电池可能没电，需要先给锂电池充电，然后按照锂电池安装步骤安装锂电池。

注意！ 若产品长期使用或长期在低水压环境使用，需要至少每半年给锂电池充一次电以防电池过放电。

注意！ 切勿在产品使用中进行充电。

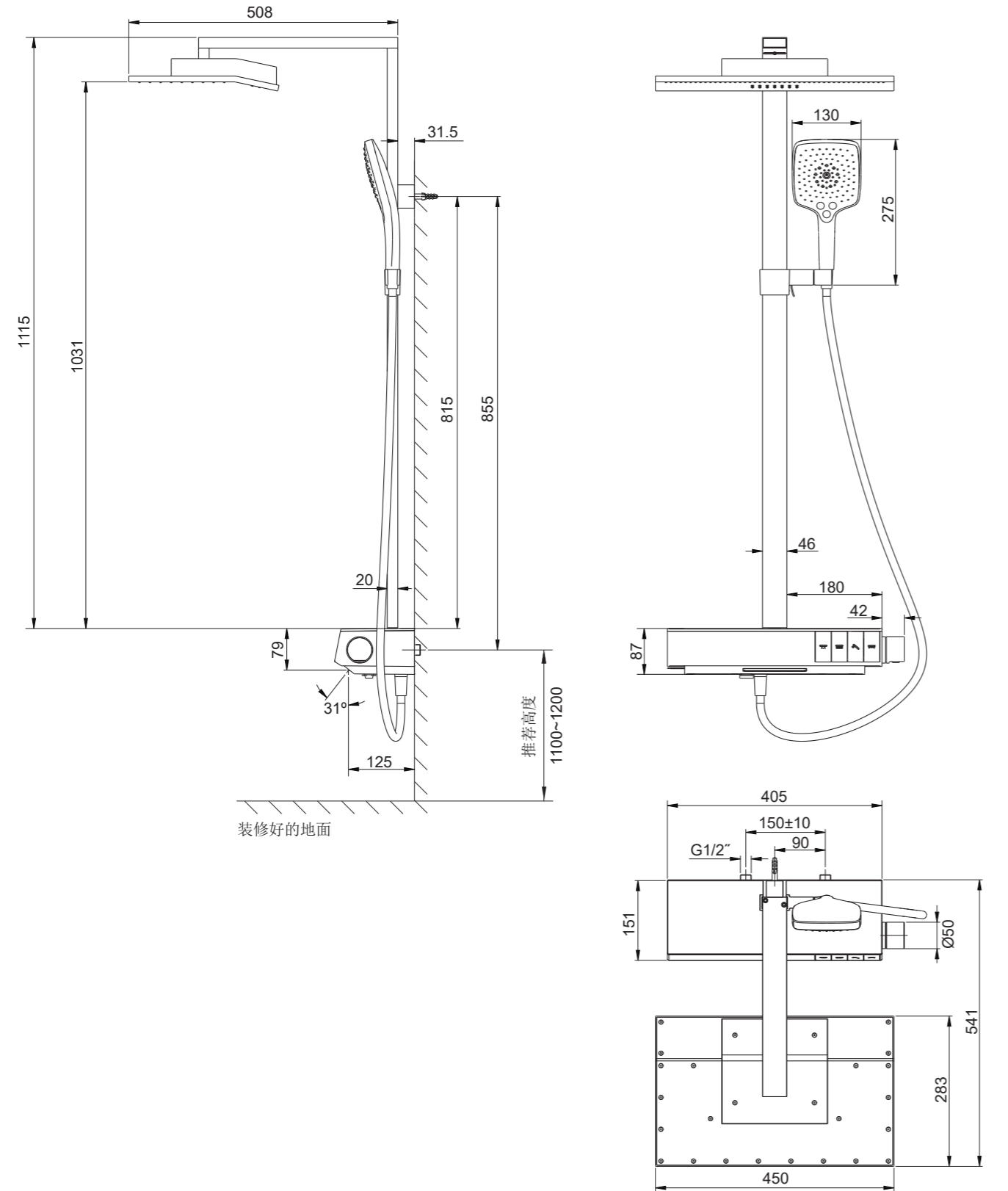
警告！锂电池使用注意事项：

- ⚠ 切勿使用不合格的充电器。
- ⚠ 不可短路、挤压与碰撞。
- ⚠ 切勿拆开或置于火中，避免放置于过热(超过60°C)、潮湿或腐蚀性环境中。
- ⚠ 不可让电池电极与金属品接触，导致短路。
- ⚠ 电池浸水后禁止使用。

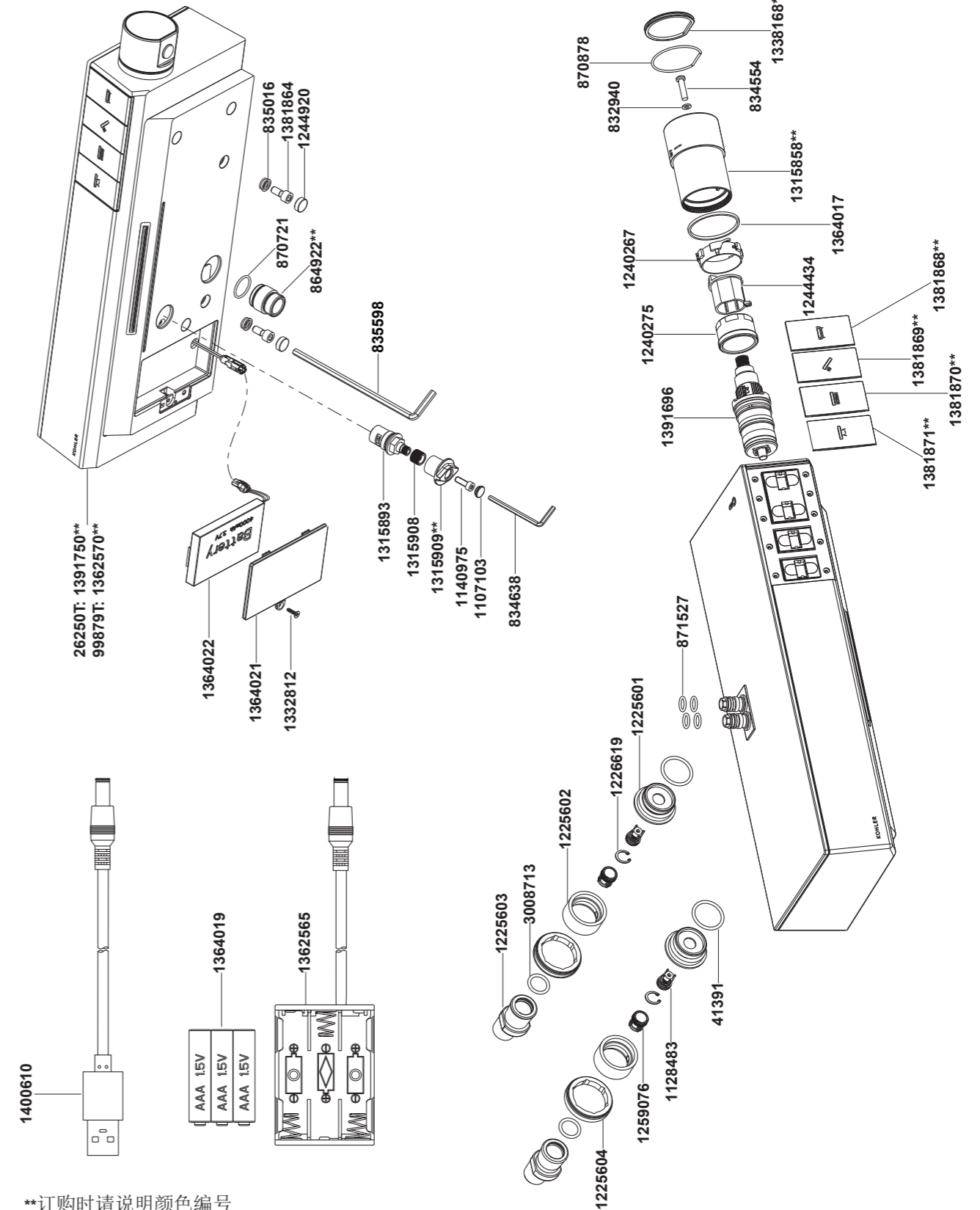
扫描二维码下载App，
配对时打开移动设备蓝牙。
(仅限云智能版)



科勒曼达智控淋浴系统



26250T-7X 智控恒温三出水淋浴柱-多功能头顶(云智能版)
 99879T-7 智控恒温三出水淋浴柱-多功能头顶



**订购时请说明颜色编号

有害物质统计表

部件名称	有害物质名称					
	铅 (Pb)	汞 (Hg)	镉 (Cd)	六价铬 (Cr(VI))	多溴联苯 (PBB)	多溴二苯醚 (PBDE)
电子PCBA组件	○	○	○	○	○	○
淋浴柱组件	×	○	○	×	○	○
电池及充电线组件	○	○	○	○	○	○
发电机组件	○	○	○	○	○	○
电子阀组件	○	○	○	○	○	○

○：表示该有害物质在该部件所有均质材料中的含量均在GB/T 26572现行有效版本规定的限量要求以下。

×：表示有害物质至少在该部件的某一均质材料中的含量超出GB/T 26572现行有效版本规定的限量要求。

注：本表格提供的信息是基于供应商提供的数据及科勒公司的检测结果。

本产品应用环保设计理念，在当前技术水平下，所有有害物质的使用已经控制到了最低程度，科勒公司会继续努力通过改善现有技术来减少这些物质的使用。



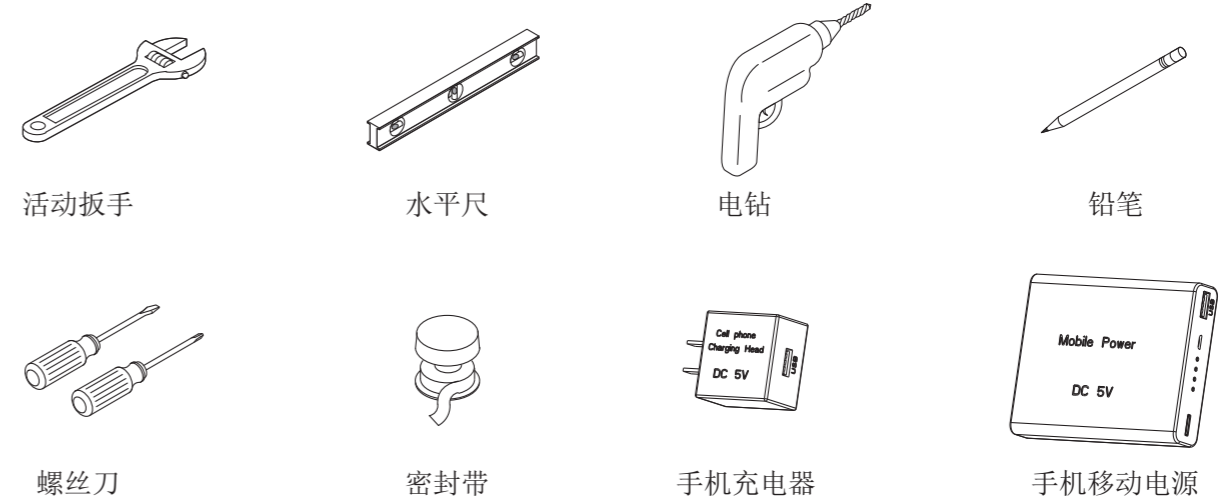
本产品的“环保使用期限”为10年，科勒公司根据产品设计特性指定该期限。只有在本产品使用说明所述的正常情况下使用本产品时，“环保使用期限”才有效。

清洗说明

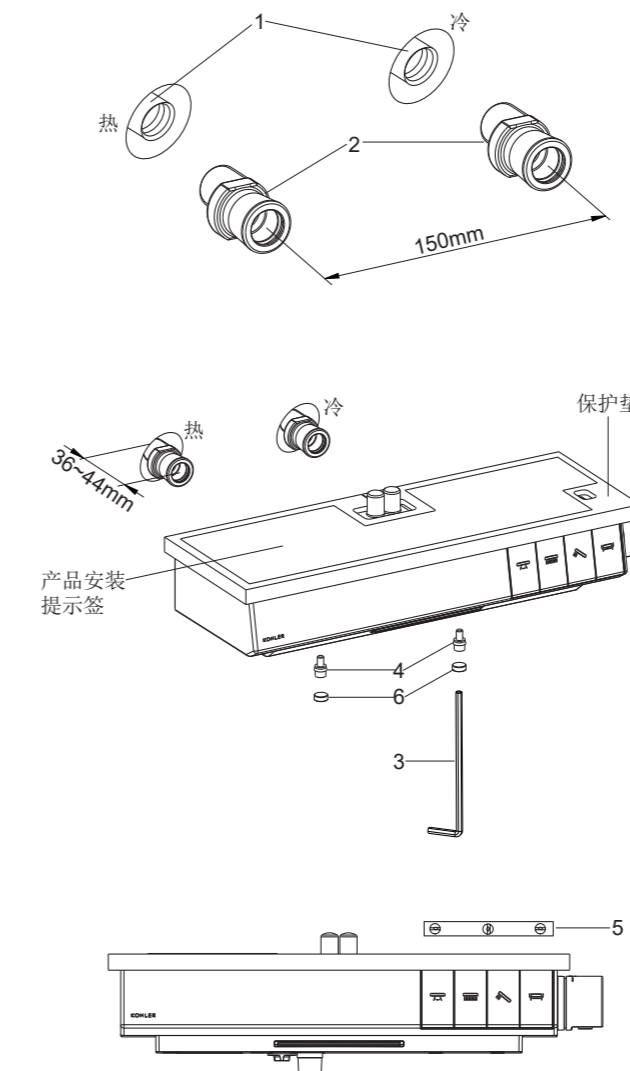
适用于所有加工处理过的表面：以中性肥皂水清洗镀层表面，再以干净软布彻底擦干整个表面，许多清洁剂比如氨水、去污粉及洁厕灵等，会对电镀表面造成伤害，切忌使用。

有磨损性的清洁用具或清洁剂也不可适用于科勒牌的水龙头及其配件上。

工具和材料(自备)



安装步骤



安装锂电池

锂电池安装步骤请参考第9页。

注意：如未安装锂电池可能影响产品正常工作。

安装本体

为使安装顺利，G1/2"内螺纹管道配件(1)应已安装好，预留150mm的间距，保持水平，并垂直于装修好的平整墙面。彻底冲洗供水管，以清除管路中的杂质。

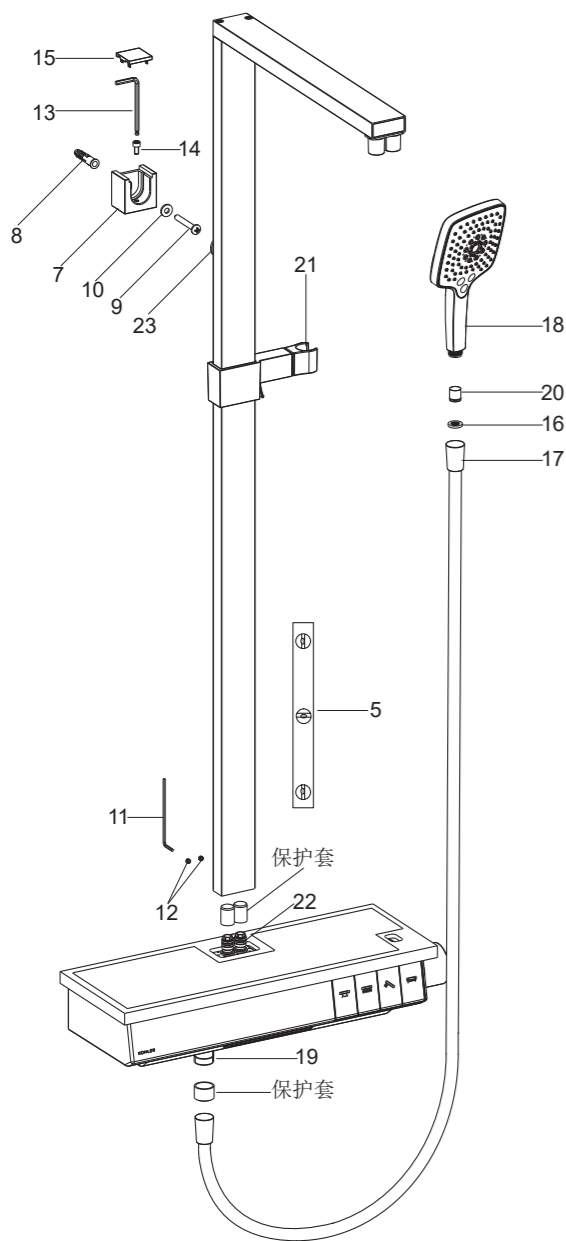
注意：请在安装进水接头(2)之前做供水管路水压测试。

在螺纹上缠绕足以密封的密封胶带或涂适合的密封胶，安装两个进水接头(2)到冷热供水管上。

调节两个进水接头，使其中心距离为150mm并保持同一水平。它们凸出墙面的尺寸应该在36~44mm之间。

用5mm六角扳手(3)调整两个紧固螺钉(4)，将龙头本体(含保护垫)插入两个进水接头，使本体贴紧墙面，用水平尺(5)保证本体上表面水平。

用5mm六角扳手锁紧两个紧固螺钉，然后装上塞扣(6)。



安装花洒淋浴柱和手持花洒

试装淋浴柱组件，以确定支撑座安装位置。

1. 去掉本体接头(22)上的保护套。将淋浴柱插入本体接头，确保淋浴柱插到底。
2. 将支撑座(7)插入淋浴柱接头(23)(需确保淋浴柱竖直，并用水平尺(5)检查淋浴柱的垂直度)，然后用铅笔标记支撑座位置。
3. 取下淋浴柱，用铅笔在墙上标记支撑座孔位，以确定打孔位置。

安装支撑座

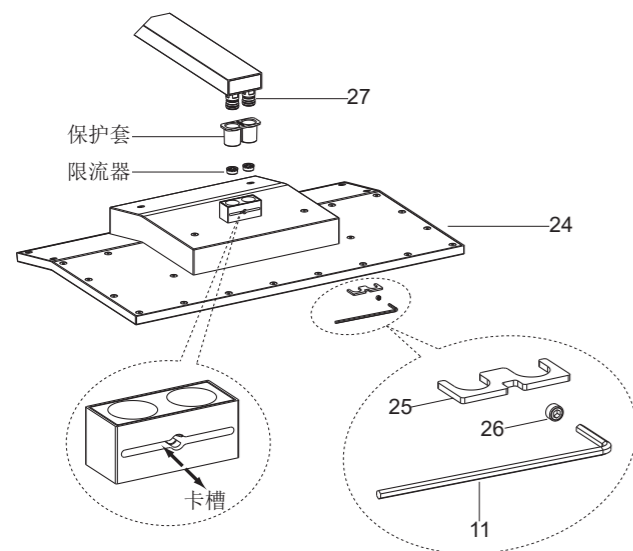
1. 在墙上标记处钻 $\varnothing 10\text{mm}$ 且深度最小为45mm的孔。
2. 将胀塞(8)放入孔中，然后用十字螺丝刀锁紧螺钉(9)和垫片(10)以固定支撑座(注意：支撑座缺口朝上)。

安装淋浴柱

1. 将花洒挂架(21)从淋浴柱底部装入。把淋浴柱同时插入支撑座(7)和本体接头(22)，需要插到底。
2. 用2.5mm六角扳手(11)从后面锁紧两个固定螺钉(12)。
3. 用4mm球形六角扳手(13)锁紧螺钉(14)，盖上装饰盖(15)。

安装手持花洒

1. 去掉接头(19)上的保护套。将滤网垫片(16)放入花洒软管(17)接头内，用软管连接手持花洒(18)与接头(19)。**注意：**不要过分拧紧。
2. 可根据需要将单向阀(20)放入到花洒进水端。
3. 将花洒挂在花洒挂架(21)上。



安装头顶花洒

根据需要，在装头顶花洒(24)之前安装限流器，将限流器装进头顶花洒接头内。

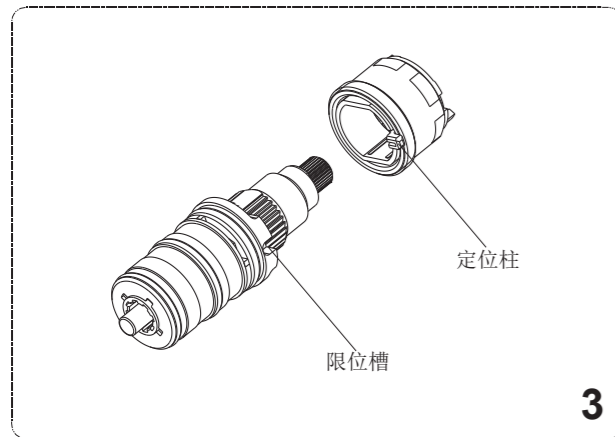
去掉弯管组件出水口(27)的保护套，从下往上把头顶花洒插入弯管组件出水口，**注意花洒方向。**

把销子(25)插入卡槽内，然后用2.5mm六角扳手(11)锁紧螺钉(26)。

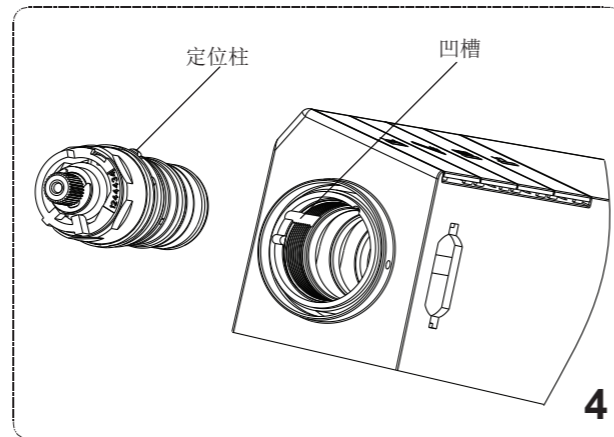
警告：必须拧紧螺钉，否则易造成花洒脱落危及人身安全。

故障检修表

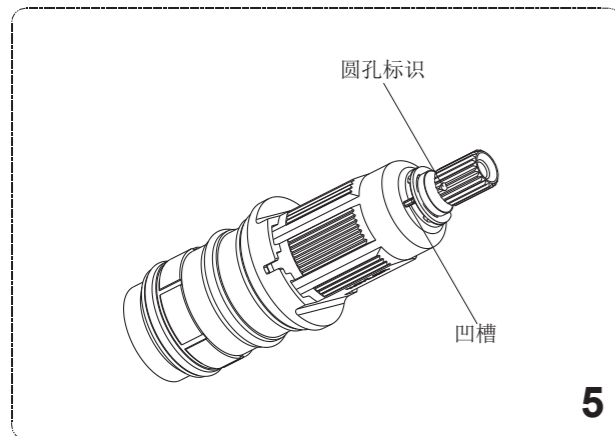
故障现象	可能的原因	推荐解决方式
1. 按键LED亮，产品出水无法关闭。	A. 电池未安装或未连接好。 B. 电池没电或损坏。	A. 安装电池或重新连接电池。 B. 给电池充电。若无法解决，请更换电池。
2. 按键LED不亮，产品不出水。	A. 电池没有连接好。 B. 电池电量低于20%或电池损坏。 C. 按键开关不能正常按压。 D. 硬件电路故障。 E. 对于上述问题如推荐解决方法都未能修复故障，说明智控淋浴产品需要维修。	A. 重新连接电池。 B1. 给电池充电或者更换电池。 B2. 如不能充电，可使用产品下端应急开关阀，撕掉标签，逆时针旋转90°可开启手持花洒。 C. 按键卡阻或者损坏，导致按键按压不到位。检查按键缝隙里面是否有异物，如果有请清除。 D. 重新连接电池。 E. 联系就近的科勒公司授权的专业维修人员。
3. 系统待机状态下，温度LED橙灯快闪。	A. 缺水或者流量太低。 B. 发电机故障、未连接或损坏。 C. 电子阀故障，无法开启。	A1. 检查供水压力是否正常。 A2. 进水滤网和温控阀滤网堵塞，清理后恢复出水。 B. 联系就近的科勒公司授权的专业维修人员。 C. 联系就近的科勒公司授权的专业维修人员。
4. 系统待机状态下，温度LED蓝灯快闪。	A. 温度传感器未连接或失效，系统采集不到水温数据时，提示用户温度传感器未连接好或失效。	A. 联系就近的科勒公司授权的专业维修人员。
5. 系统待机状态下，温度LED红灯快闪。	A. 电池电量低于30%。	A. 按电池充电方法给电池充电。
6. 初次供水，或者停水后再重新供水，未接电，未操作按键，产品自动出水。	A. 相应出水端电子阀处于开启状态。 B. 如果是手持花洒自动出水，应急开关未完全关闭。	A. 需要接电(电池或外接电源)。接电后产品出水停止。 B. 顺时针旋转应急旋钮，应急阀关闭，手持花洒出水停止。
7. 正常使用中，按压按键无任何反应。	A. 系统错误。	A. 参考电池更换步骤，重新连接电池。
8. 产品正常出水，产品自动关闭。	A. 电池电量低于20%。	A. 按电池充电方法给电池充电。
9. 产品正常出水，温度LED不亮。	A. 温度LED故障。	A. 联系就近的科勒公司授权的专业维修人员。
10. 产品正常出水，按键某路LED不亮。	A. 按键LED故障。	A. 联系就近的科勒公司授权的专业维修人员。
11. 产品不出水，按键LED正常。	A. 停水。 B. 电子阀故障。	A. 检查供水压力是否正常。 B. 联系就近的科勒公司授权的专业维修人员。



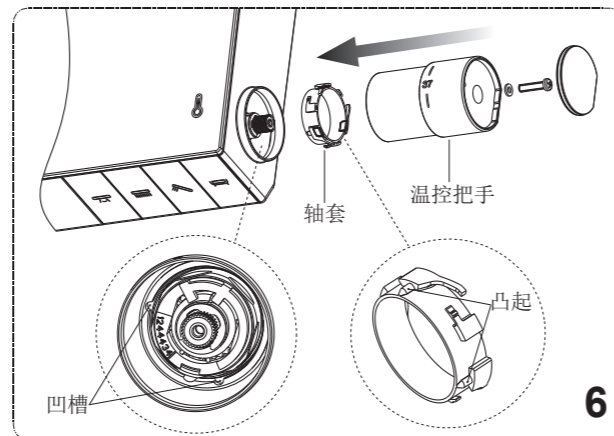
3. 清洗后, 将塑料套和螺母(限位组件)装到温控阀上, 使塑料套的定位柱嵌入温控阀的限位槽内。



4. 将塑料套的定位柱与龙头本体内孔凹槽对齐, 装入温控阀并锁紧螺母。

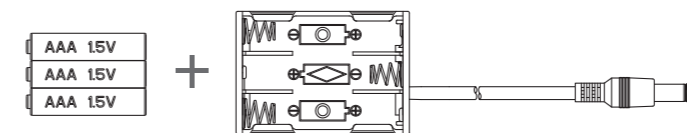


5. **注意:** 确保拆卸、安装过程中不要转动温控阀轴。如不小心转动了阀轴, 要调整阀轴使外齿上的圆孔标识与相邻的塑料套上的凹槽对齐, 或者按前述方法进行调整。



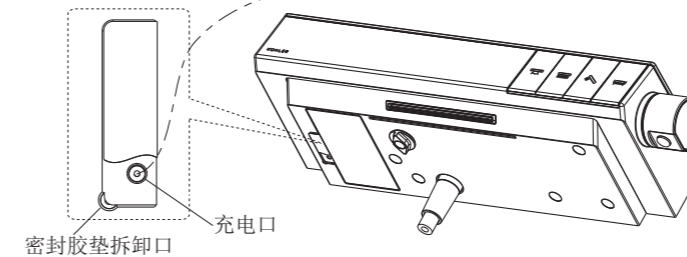
6. 不要转动温控阀轴, 将轴套上的凸起对准本体上的凹槽装入。安装温控把手, 使温控把手上的数字37垂直朝上(装配后不按按钮时不能逆时针转动)。确保垫片套在螺钉上, 锁紧螺钉, 安装把手上盖。

安装结果检查



1. 接干电池。
打开干电池盒, 放入3节7号(AAA号)电池。

掀起底部密封胶垫, 通过连接龙头底部充电口给产品供电。



2. 检查并确保所有衔接处都已拧紧, 功能开关和应急开关未启动。打开水源, 使其流入阀芯。检查所有连接处是否漏水, 根据需要修理之。

3. 产品试水。
按照产品使用说明(第6页)分别开启相应电子阀, 检查各个衔接处连接是否良好, 观察出水效果是否正常。

关闭龙头, 拔除充电线, 装回密封胶垫。

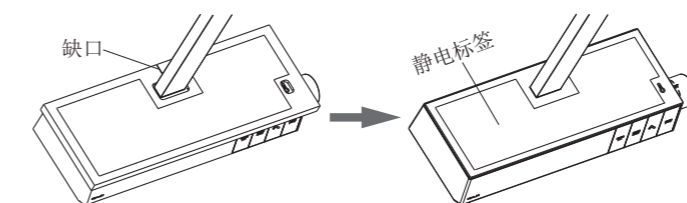
特别注明:

①试水过程中, 切勿将水喷洒到干电池盒或充电口, 否则会引起短路。

②需确保所有电子阀关闭后才能拔电, 电子阀在没电的情况是不能自动关闭的。

③如图所示, 撕开玻璃面板上的保护垫缺口, 去除保护垫。

④玻璃上的静电标签需保留, 供最终用户使用。



温度测试与调整

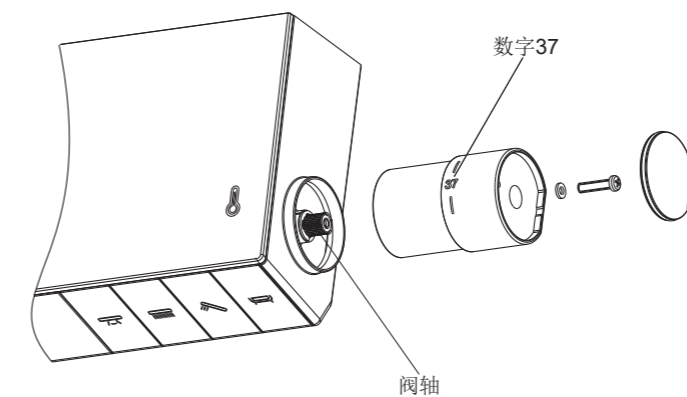
温度测试前, 应确保供水系统充分且有较高的温度。温控把手上的数字37垂直朝上时, 打开龙头让水流出。进行温度测量, 出厂时温度设定在36~38°C范围内。如超出这个范围, 要进行调整。

调整步骤如下:

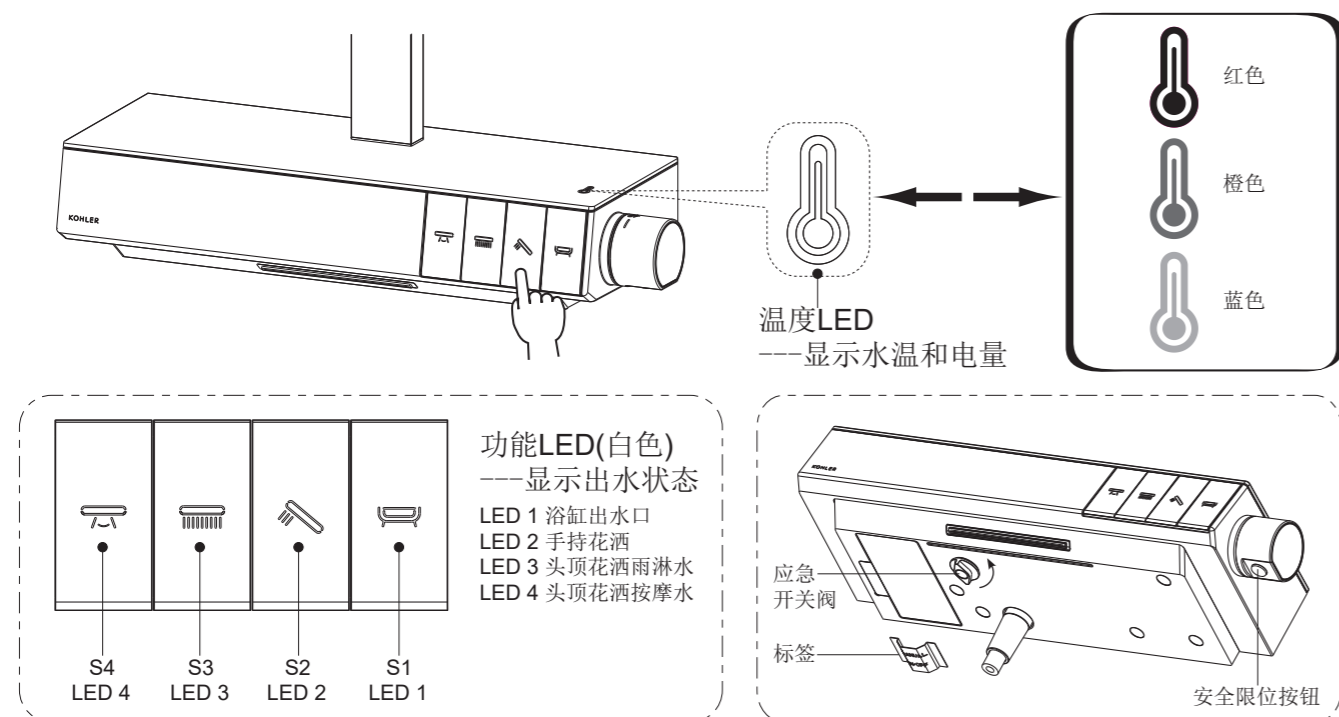
取下把手上盖, 用螺丝刀取下螺钉(不要丢失垫片)和温控把手组件。

在正常水流的状态下, 由冷水位置开始慢慢转动温控阀轴(保持同一方向)直至获得37°C水流。如果温度超过37°C, 回到冷水位置重新调整。温度稳定后, 不要转动温控阀轴。安装温控把手, 使温控把手上的数字37垂直朝上(装配后不按按钮时不能逆时针转动)。

确保垫片在螺钉上, 锁紧螺钉, 安装把手上盖。



使用说明



产品状态介绍

工作状态——按任意开关键，相应功能开启，功能LED和温度LED开启。

待机状态——关闭龙头后的5分钟内，系统处于待机状态。

休眠状态——关闭龙头5分钟后到下次使用之前，系统处于休眠状态。

产品手动操作说明

1. 开启

休眠状态下：按任意开关键，功能LED闪烁3次后，功能LED和温度LED开启，对应水路打开。

待机状态下：按任意开关键，功能LED和温度LED开启，对应水路打开。

2. 切换

工作状态下：按所需水路开关按键，原水路和功能LED关闭，所需水路和功能LED开启。

3. 关闭

工作状态下：①按出水开关按键，对应水路关闭，功能LED和温度LED关闭。

②当无任何操作情况下，1个小时过后产品自动关闭。

4. 应急开关操作

当按键不能开水时，可以使用产品下端的应急开关开启或关闭手持花洒，首次使用请撕掉标签，逆时针旋转90°可开启(如图所示)，顺时针关闭。

5. 蓝牙配对(仅限云智能版)

同时按压S1和S2用于蓝牙配对，配对和操作方法参考蓝牙App使用说明(第7页)。

LED状态说明

1. 产品开启状态下：

①温度LED慢闪烁(亮2秒，灭3秒)，只显示水温，不显示电量。3种颜色代表不同水温：蓝色(水温低于36°C)、橙色(水温36°C~42°C)、红色(水温高于42°C)。

②功能LED(出水端)慢闪烁(亮2秒，灭3秒)，同时只能亮1个功能LED。

2. 产品关闭且未充电状态下(待机状态)，温度LED红色快闪60秒，电量小于30%。

3. 产品关闭且充电状态下，温度LED显示电量：

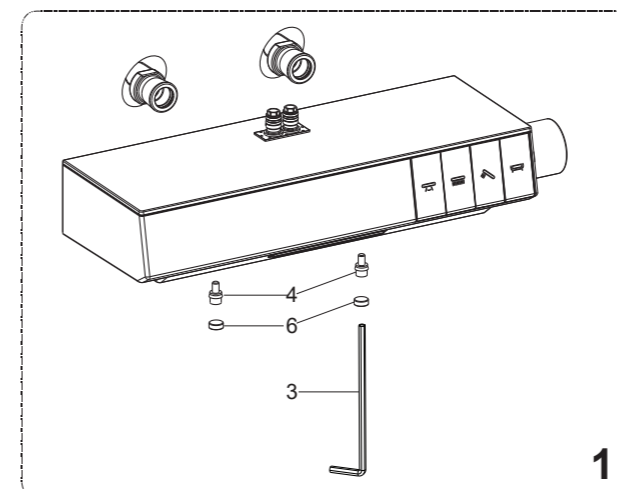
红色快闪(电量低于30%)、橙色常亮(电量处于30%~95%)、蓝色常亮(电量大于95%)。

维护与保养

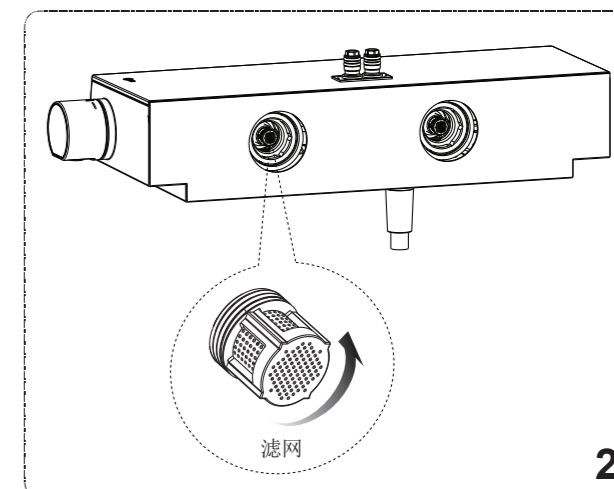
清洗滤网

滤网可起到保护龙头的作用，但长时间使用后，水垢或杂质可能会堵塞滤网，降低水流量。

如果有类似情况发生，先关闭水源，再卸下淋浴柱。



1. 将塞扣(6)取出，用5mm六角扳手(3)旋出两个紧固螺钉(4)，卸下龙头。



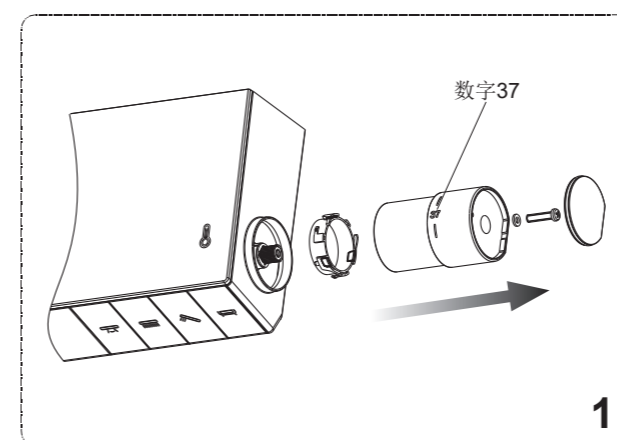
2. 逆时针旋转取出龙头内的滤网。用热醋清洗滤网。然后依次装回。

清洗温控阀

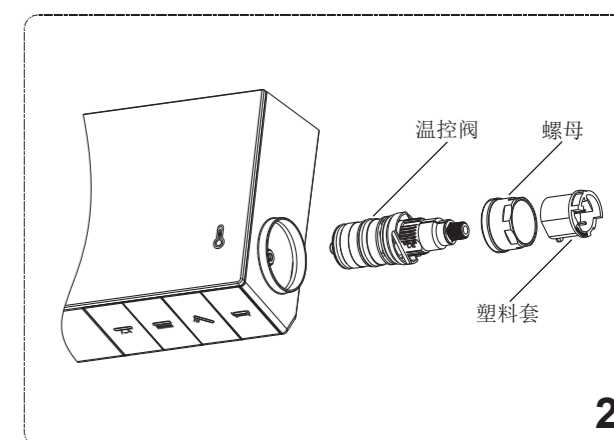
如果供水的水质较硬或长时间使用，水垢或杂质会阻塞温控阀上的滤网，流量会降低。

需要清理请按照下列步骤进行：

关闭供水系统，使流量阀处于打开位置后进行温控阀拆卸作业。温控阀是较敏感的配件，所以要十分小心。



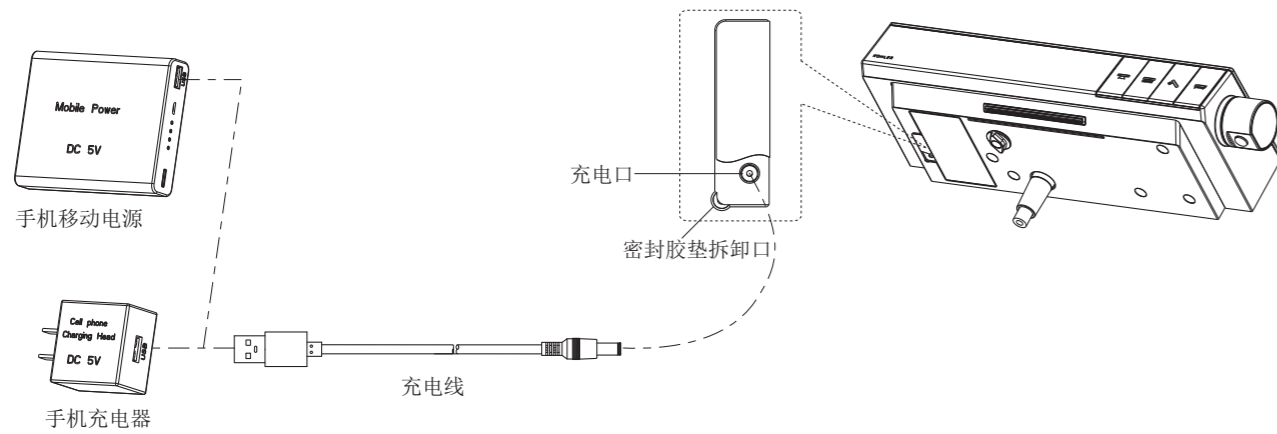
1. 拆卸前确保温控把手上的数字37垂直朝上(即不按按钮时不能逆时针转动)。拆卸把手组件。



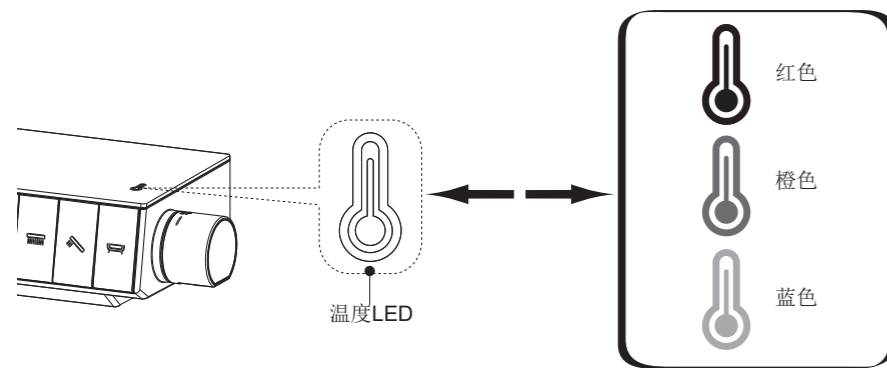
2. 将螺母和塑料套卸下。小心地卸下温控阀。用热醋进行清洗。

锂电池充电

- 注意：**
- ①首次使用产品时，锂电池可能没电，需要先给锂电池充电。
 - ②若产品长期不使用或长期在低水压环境使用，需要至少每半年给锂电池充一次电以防电池过放电。
 - ③切勿在产品使用过程中进行充电。
 - ④充电完毕后须装回密封胶垫以保护充电口。



通过充电线连接产品充电口(抠起密封胶垫可见)和5V DC电源(如手机充电器或手机移动电源)给锂电池充电。



产品温度LED反映电池电量：
红色快闪：电量低于30%；
橙色常亮：电量处于30%-95%；
蓝色常亮：电量大于95%。

科勒-曼达智控淋浴系统蓝牙App使用说明(仅限云智能版)

Bluetooth蓝牙App远程控制

需求条件：①有蓝牙(4.0以上)功能的移动终端；②移动终端跟产品的距离在10m以内。

蓝牙App安装及连接

1.扫描产品静电标签或者产品说明书(首页)上的蓝牙App二维码，下载安装蓝牙App。

2.蓝牙配对：

①进入App，根据提示打开手机蓝牙，点击屏幕下方图标搜索附近智控淋浴产品。
②选择搜索列表中科勒-曼达智控淋浴产品(如K-26250T)。
③点选【立即配对】，同时按压S1和S2并持续3秒，S1和S2同时闪烁5秒并发送蓝牙配对指令，完成配对。

注：若未配对成功，可重复几次以上操作或断开电源重新连接(详见第9页)。

3.连接成功后点击进入科勒-曼达智控淋浴产品控制页面可对产品进行操作控制。

4.往左滑动图标 ⓘ，点击【忽略设备】，可断开蓝牙连接。



蓝牙App操作方法

1.排空冷水，点击【排空】图标，【排空】图标亮起，默认头顶花洒雨淋水打开，产品头顶花洒雨淋水功能LED和温度LED亮起，App同时显示出水温度。当出水温度达到37°C，切换到手持花洒出水，5秒后关闭。如持续出水5分钟后，温度还没达到37°C，产品会自动关水。

2.App功能图标跟产品功能按键对应，操作方法一致。点击某一功能图标，功能图标变色加亮，对应水路打开，App显示当前出水温度。产品相应功能LED和温度LED亮起。当电池电量低于30%时提醒图标 □ 会亮起。



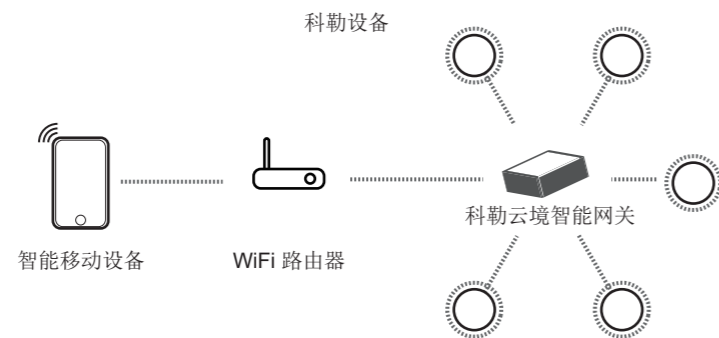
科勒云境KOHLER KONNECT设备接入说明(仅限云智能版)

快速配网

本设备支持科勒云境App控制/设置，请扫描下方二维码获取并安装App。

配网前，请将设备上电，确保其处于正常工作状态。

科勒云境智能网关接入



请先确保已下载安装科勒云境App，注册科勒账号，并成功添加科勒云境智能网关。

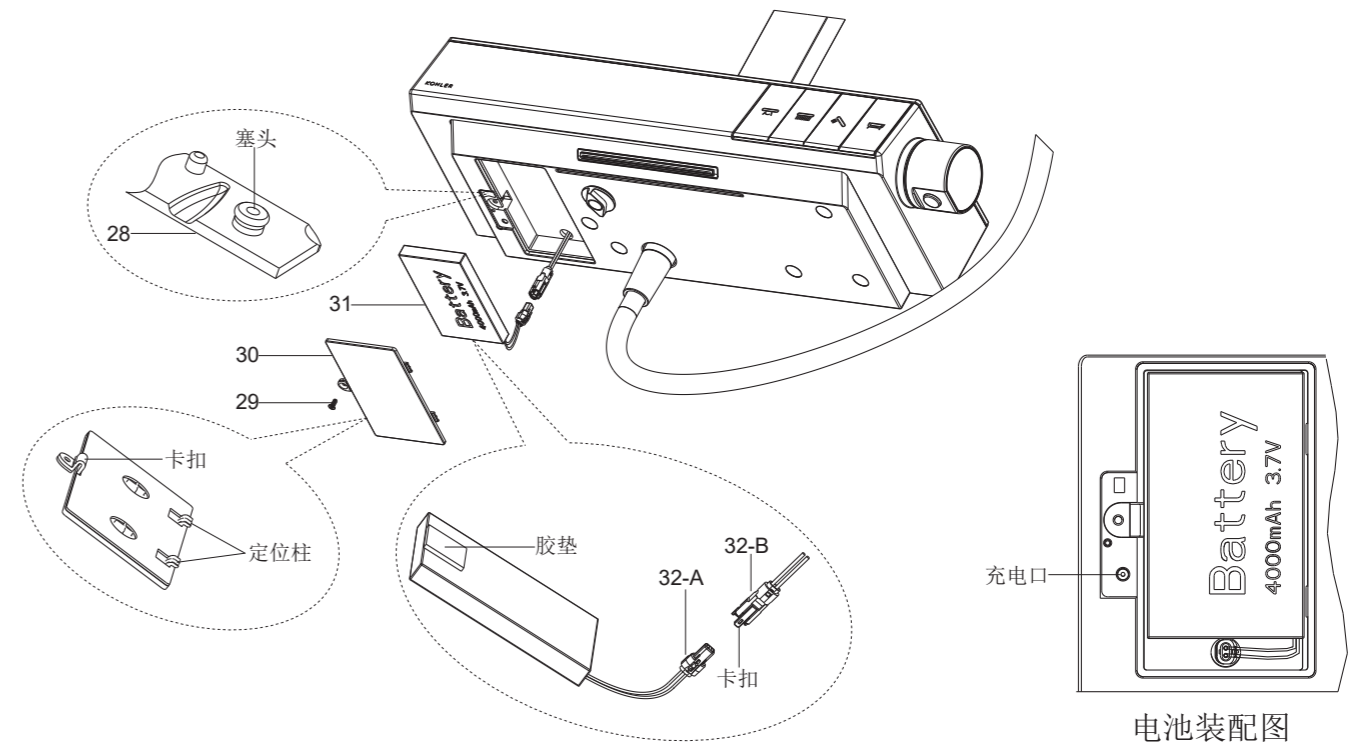
打开科勒云境App，在【设备】页中点击【添加设备】，在【是否购买过科勒云境智能网关？】提示页面中选择【是】，然后依照App指示步骤操作，完成设备添加。



扫描二维码下载
Android或iOS版App
(仅限云智能版)

了解更多科勒云境，请访问www.kohler.com.cn

安装和更换锂电池



1. 把密封胶垫(28)掀起。
2. 用十字螺丝刀卸下螺钉(29)，拆下电池仓盖(30)，注意避免电池掉落。
3. 拆下电池(31)，轻轻掀起接头(32-B)上的卡扣，断开接头。**注意：**小心取出电池，避免大力拉拽。
4. 更换新电池。重新连接接头(32-A)和(32-B)，注意两个接头的槽对齐，并且确保插接到位。**注意：**避免电池沾水。
5. 把接好的接头推回线孔内，电池胶垫面朝上且跟电池仓底部粘接(首次安装电池请撕掉胶垫保护纸)，按“电池装配图”所示装上电池(确保电池线放入电池仓)。
6. 给锂电池充电(参考充电方法：第10页)，直至温度LED灯显示蓝色。**注意：**如果温度LED灯不亮，请重新连接电池。
7. 将两个电池仓盖定位柱对准电池仓内的两个固定孔，压紧电池仓盖上的卡扣，装回电池仓盖(30)，锁紧螺钉(29)。
8. 装回密封胶垫(28)。将塞头插入充电口，压平密封胶垫。