

Installation Instructions

Anthem+™ Digital Control

Record your model number:

Noter le numéro de modèle:

Anote su número de modelo:

记录您的型号: _____

Français, page 14

Español, página 26

简体中文, 页码 38

KOHLER®

1579645-K2-A

Customer Support

Thank you for choosing KOHLER.

Need help? Contact our Customer Care Center.

North America

- USA/Canada: 1-800-4KOHLER (1-800-456-4537) Mexico: 001-800-456-4537
- **Service parts:** [kohler.com/serviceparts](https://www.kohler.com/serviceparts)
- **Care and cleaning:** [kohler.com/clean](https://www.kohler.com/clean)
- **Patents:** [kohlercompany.com/patents](https://www.kohlercompany.com/patents)

India

- E-mail: indiacustomercare@kohler.com
- 1800-103-2244

Mainland China

- +(86) 800-820-2628
- +(86) 400-820-2628

Warranty

North America

This product is covered under the **KOHLER® Electronic Faucets, Valves, and Controls Five-Year Limited Warranty**, found at [kohler.com/warranty](https://www.kohler.com/warranty). For a hardcopy of warranty terms, contact the Customer Care Center.

India

This product is covered under the **KOHLER® India Faucet, Sanitaryware and Bathing Products Limited Warranty**, found at [kohler.co.in/warranty](https://www.kohler.co.in/warranty).

China











This product is covered under the **Three-Year Limited Warranty for KOHLER® Digital Shower Valves and Controls**, found in the packed Compliance Certification.

IMPORTANT INSTRUCTIONS

READ AND FOLLOW ALL INSTRUCTIONS

SAVE THESE INSTRUCTIONS

When using electrical products, especially when children are present, basic safety precautions should always be followed, including the following:

-  **WARNING: Risk of electric shock.** Grounding is required. The unit should be installed and grounded by a qualified service representative.
-  **WARNING: Risk of electric shock.** A qualified electrician should route all electrical wiring.
-  **WARNING: Risk of electric shock.** Disconnect the power before servicing.
-  **WARNING: Risk of injury.** This device is not intended for use by persons (including children) with different or reduced physical, sensory, or mental abilities, or who lack experience or knowledge, unless they are under the supervision of or receive training for the use of the device by a person responsible for their safety. Children should be supervised to ensure that they do not use this device as a toy.
-  **WARNING: Risk of injury.** Never remotely operate or alter this product if the system is in use by another person.
-  **WARNING: Risk of injury or property damage.** Read all instructions thoroughly before beginning installation.
-  **WARNING: Unauthorized modification may cause poor performance and will void the warranty.** Do not make modifications to the product other than instructed by this guide, as this could adversely affect product performance. Kohler Co. shall not be liable under its warranty or otherwise for personal injury or damage caused by any such unspecified modification.
-  **CAUTION: Risk of scalding.** Always check that the water temperature is safe before bathing or showering.
-  **CAUTION: Risk of product damage.** Do not operate the product if the product is thought to have been exposed to freezing conditions.
-  **CAUTION: Risk of product damage.** Do not use attachments that are not recommended by the manufacturer.



CAUTION: Risk of injury or property damage. Do not operate the product if water is leaking from inside the valve module.

NOTICE: Some electrical codes require a circuit protected by a Ground-Fault Circuit-Interrupter (GFCI)*.

NOTICE: Provide unrestricted service access to the controller.

Follow all local plumbing, building, and electrical codes.

*Outside North America, this may be known as a Residual Current Device (RCD).

This product operates only with the following valve systems: K-28209, K-28210, K-28211, or K-28212. The Anthem+ User Interface (K-28214-ASC) requires the Anthem+ Digital System Controller (K-27756) to operate.

Do not use excessive force when making connections.

Before Operating the System For the First Time:

Download and install the latest software for connected components. This may take an hour or more to complete based on system configuration and internet connection speed. Do not disconnect the power from any components during software download and installation.

Compliance

This device complies with Part 15 of the FCC Rules. Operation is subject to the following two conditions: (1) this device may not cause harmful interference, and (2) this device must accept any interference received, including interference that may cause undesired operation.

Changes or modifications not expressly approved by the party responsible for compliance could void the user's authority to operate the equipment.

This equipment has been tested and found to comply with the limits for a Class B digital device, pursuant to Part 15 of the FCC Rules. These limits are designed to provide reasonable protection against harmful interference in a residential installation. This equipment generates, uses, and can radiate radio frequency energy and, if not installed and used in accordance with the instructions, may cause harmful interference to radio communications. However, there is no guarantee that interference will not occur in a particular installation. If this equipment does cause

harmful interference to radio or television reception, which can be determined by turning the equipment off and on, the user is encouraged to try to correct the interference by one of the following measures:

- Reorient or relocate the receiving antenna.
- Increase the separation between the equipment and receiver.
- Connect the equipment into an outlet on a circuit different from that to which the receiver is connected.
- Consult the dealer or an experienced radio/TV technician for help.

This Class B digital apparatus complies with Canadian ICES-003.

Recycling and Disposal



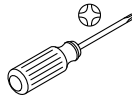
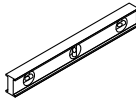
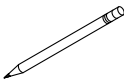
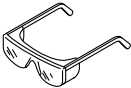
This product should not be disposed of with your general household waste. When this product has reached the end of its serviceable life, take it to a recognized WEEE (Waste Electrical and Electronic Equipment) collection facility such as your local civic amenity site for recycling. Your local authority or retailer can direct you to the nearest recycling facility.

Kohler Co. hereby declares that this product is in compliance with the China RoHS II Directive (GB/T 26572-2011). The full text of the Hazardous Substance Disclosure Table is available in the Digital Control Homeowners Guide found at <http://www.kohler.com.cn>.

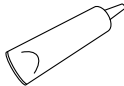
Specifications

Electrical Supply	12 VDC SELV 2 W Max - derived from the Anthem+ System Controller
Ingress Protection	IP X5 - suitable for a wet environment
Maximum Ambient Temperature	104°F (40°C)

Tools and Materials

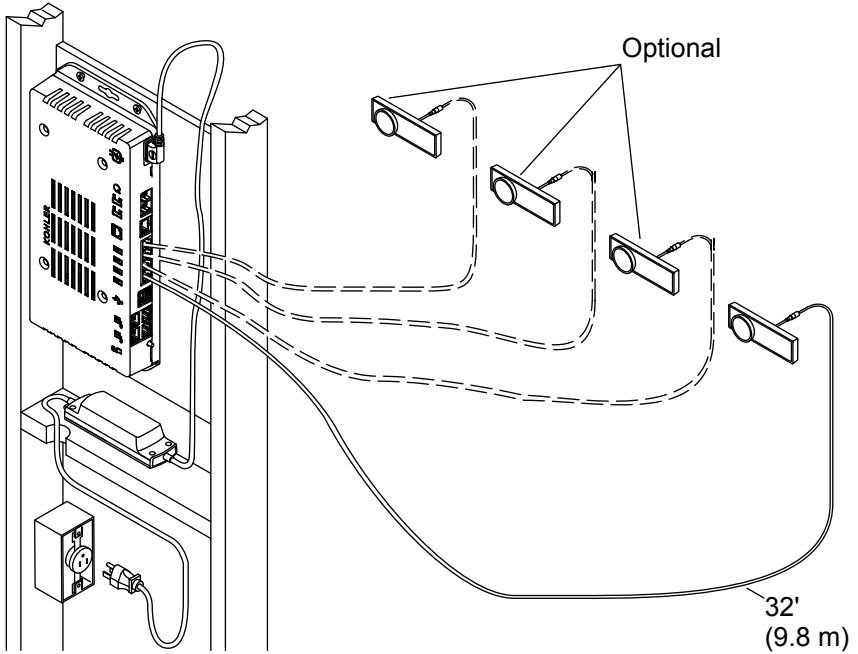


15/64" (6 mm)



Ø 7/8" (22 mm) Silicone Sealant

1. Plan the Components

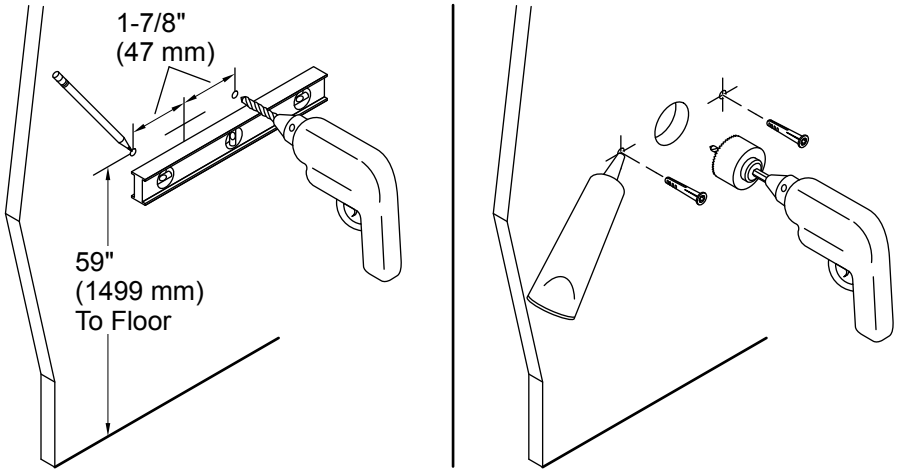


IMPORTANT! For optimal tactile function, do not install this product in direct exposure to spray from a showerhead, handshower, or body spray.

CAUTION: Uneven surfaces may result in the digital control not engaging with the mounting bracket. Verify that the digital control installation location is completely flat.

- If not already installed, install the digital valve(s) and the Anthem+ System Controller, following the instructions packed with those products.
- Determine the locations of all required components before beginning installation.
- Route the digital control cable(s) from the system controller to the installation location(s).
- Complete the finished wall.

2. Prepare the Wall



CAUTION: Risk of property damage. Do not drill into cables or pipes behind the wall.

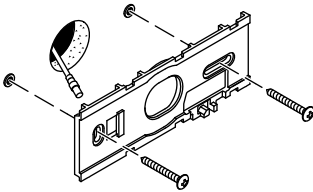
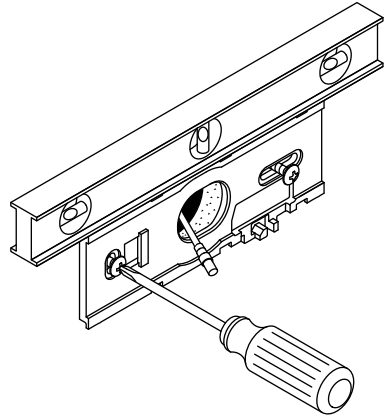
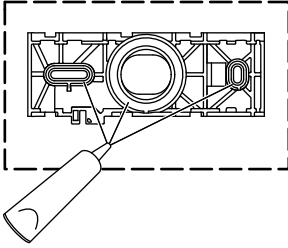
CAUTION: Uneven surfaces may result in the digital control not engaging with the mounting bracket. Verify that the digital control installation location is completely flat.

NOTE: Install the product on a flat and even wall surface, avoiding grout lines, if possible.

NOTE: The recommended height above the floor is 59" (1499 mm).

- Determine the installation location. Verify that the product will mount on a flat and even wall surface, avoiding grout lines if possible.
- Mark the center of the digital control installation location.
- Use a level and a pencil to mark the mounting-hole locations, 1-7/8" (47 mm) to each side of the center hole.
- Drill a 15/64" (6 mm) hole at the mounting-hole locations.
- Drill a 7/8" (22 mm) hole at the center mark.
- Apply silicone sealant around the mounting-holes.
- Install anchors into the mounting-holes.

3. Install the Mounting Plate



CAUTION: Risk of product damage. Do not use an electric screwdriver. Overtightening the screws can damage the product.

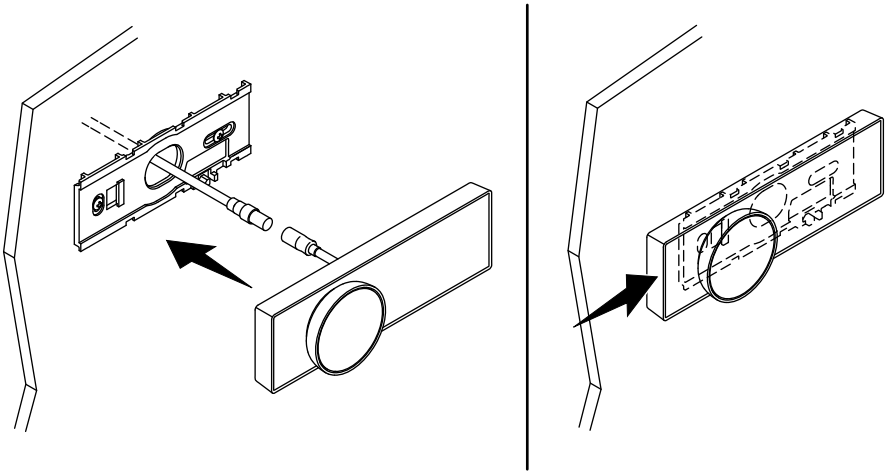


CAUTION: Risk of product damage. Use supplied screws only. Use of incorrect screws can damage the product or prevent assembly.

NOTE: Install the product on a flat and even wall surface, avoiding grout lines, if possible.

- If grout lines cannot be avoided, seal the grout lines and any uneven surfaces.
- Apply silicone sealant to the grooves around the holes, on the back of the mounting plate.
- Loosely install the mounting plate with the two screws provided.
- Verify level and handtighten the screws. Do not overtighten.
- Feed the cable from the wall through the mounting plate a minimum of 2" (50 mm).

4. Install the Digital Control

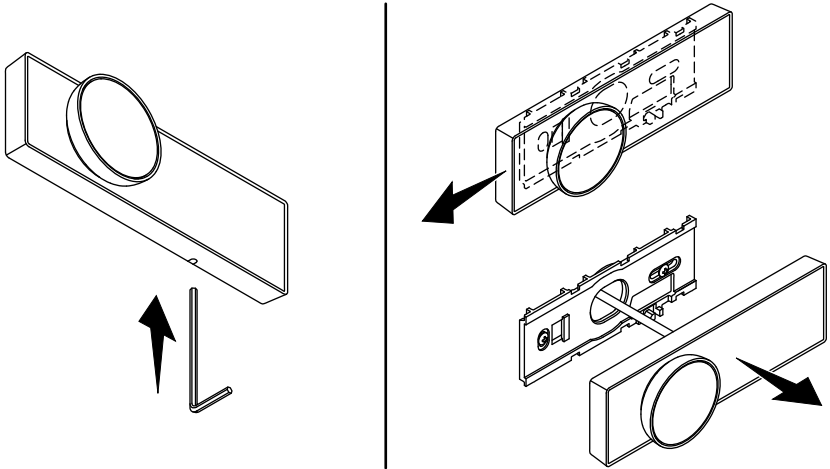


- Connect the digital control cable to the digital control.
- Connect the digital control cable to the Anthem+ System Controller according to the installation instructions packed with the controller.
- Position and firmly press the digital control onto the mounting bracket.
- Slide the digital control to the right to click in place.
- Follow the instructions packed with the Anthem+ System Controller to complete the controller and cable installation.

Digital Control Setup

- Follow the packed Quick Reference Guide for setup instructions.
- For additional digital control features, download the KOHLER Konnect[®] App to your mobile device and follow the on-screen instructions.

Removing the Digital Control



NOTE: Disconnect the digital control from the mounting bracket only if needed. Frequent removal and reinstallation could compromise the integrity of the mounting bracket.

- Insert a small tool, such as a hex wrench, into the hole on the bottom of the digital control.
- Press the tool upward and slide the digital control to the left to disengage from the mounting bracket.
- Remove the tool. Slide the digital control to the left to remove from the bracket.

Troubleshooting

NOTE: Refer to the KOHLER Konnect[®] App for settings and programming.

This troubleshooting guide is for general aid only. For service and installation issues or concerns, refer to the “Customer Support” section for contact information for your region.

Symptoms	Probable Cause	Recommended Action
1. The digital control is not lit.	A. The Anthem+ System Controller is not plugged into the electrical outlet. B. The digital control cable connections may be loose or disconnected. C. The circuit breaker has tripped. D. The Anthem+ System Controller may require resetting. E. If none of the recommended actions for the above issues correct the symptom, the digital control or Anthem+ System Controller requires servicing.	A. Plug the Anthem+ System Controller into an electrical outlet. B. Check all digital control cable connections. C. Reset the circuit breaker. D. Disconnect and reconnect the Anthem+ System Controller power supply from the electrical outlet. E. Contact the KOHLER Customer Care Center.

Symptoms	Probable Cause	Recommended Action
<p>2. The digital control is lit, but the system will not turn ON.</p>	<p>A. The digital control cable connections may be loose.</p> <p>B. The digital control cable is damaged.</p> <p>C. The Anthem+ System Controller may require resetting.</p> <p>D. If none of the recommended actions for the above issues correct the symptom, the digital control or Anthem+ System Controller requires servicing.</p>	<p>A. Check all digital control cable connections.</p> <p>B. Replace the digital control cable.</p> <p>C. Disconnect and reconnect the Anthem+ System Controller power supply from the electrical outlet.</p> <p>D. Contact the KOHLER Customer Care Center.</p>

Instructions d'installation

Commande numérique Anthem+™

Soutien client

Besoin d'aide? Communiquez avec notre centre de service client.

Amérique du Nord

- USA/Canada : 1-800-4KOHLER (1-800-456-4537) Mexique : 001-800-456-4537
- Pièces d'entretien : kohler.com/serviceparts
- Entretien et nettoyage : kohler.com/clean
- Brevets : kohlercompany.com/patents

Inde

- Courriel : indiacustomercare@kohler.com
- 1800-103-2244

Chine continentale

- +(86) 800-820-2628
- +(86) 400-820-2628

Garantie

Amérique du Nord

Ce produit est couvert par la **garantie limitée de cinq ans de KOHLER® sur les robinets, vannes et commandes électroniques**, disponible sur kohler.com/warranty. Pour obtenir une copie papier des conditions de garantie, contactez le centre de service client.

Inde

Ce produit est couvert par la garantie limitée des robinets, et des produits sanitaires et de bain **KOHLER® India**, fournie sur le site kohler.co.in/warranty.







Ce produit est couvert sous la **garantie limitée de trois ans pour les vannes et commandes de douches numériques KOHLER®**, incluse dans la Certification de conformité qui accompagne le produit.


INSTRUCTIONS IMPORTANTES


LIRE ET SUIVRE TOUTES LES INSTRUCTIONS


CONSERVER CES INSTRUCTIONS


Lors de l'utilisation de produits électriques, et en particulier en présence d'enfants, toujours observer les mesures de sécurité de base, dont les suivantes :


-  **AVERTISSEMENT : Risque de choc électrique.** Une mise à la terre est requise. Le dispositif doit être installé et mis à la terre par un représentant technique qualifié.
-  **AVERTISSEMENT : Risque de choc électrique.** Tout le câblage électrique doit être acheminé par un électricien qualifié.
-  **AVERTISSEMENT : Risque de choc électrique.** Débrancher l'alimentation électrique avant un entretien.
-  **AVERTISSEMENT : Risque de blessures.** Ce dispositif n'est pas prévu pour être utilisé par des personnes (y compris des enfants) ayant des capacités physiques, sensorielles ou mentales différentes ou réduites, ou qui manquent d'expérience ou de connaissances, sauf si elles sont sous la supervision d'une personne responsable pour leur sécurité ou si cette personne les éduque sur l'utilisation du dispositif. Les enfants doivent être supervisés afin d'assurer qu'ils n'utilisent pas ces dispositifs en tant que jouets.
-  **AVERTISSEMENT : Risque de blessures.** Ne jamais faire fonctionner ce produit à distance et ne pas le modifier si le système est en train d'être utilisé par une autre personne.
-  **AVERTISSEMENT : Risque de blessures ou de dommages matériels.** Lire toutes les instructions avec attention avant de commencer l'installation.

 **AVERTISSEMENT : Des modifications non approuvées pourraient provoquer un mauvais rendement et annuleront la garantie.** Ne pas effectuer d'autres modifications du produit sauf tel que demandé par ce guide, étant donné que cela pourrait avoir un effet défavorable sur le rendement dudit produit. Kohler Co. décline toute responsabilité sous sa garantie ou autre pour toutes blessures ou tous dommages causés par de telles modifications non spécifiées.

 **ATTENTION : Risque de brûlures.** Toujours vérifier que la température de l'eau ne présente pas de danger avant de prendre un bain ou une douche.

 **ATTENTION : Risque d'endommagement du produit.** Ne pas utiliser ce produit si l'on estime qu'il a été exposé à des conditions de gel.

 **ATTENTION : Risque d'endommagement du produit.** Ne pas utiliser des dispositifs d'attache qui ne sont pas recommandés par le fabricant.

 **ATTENTION : Risque de blessures ou de dommages matériels.** Ne pas utiliser ce produit si de l'eau fuit à partir de l'intérieur du module de la vanne.

AVIS : Certains codes électriques exigent un circuit protégé par un disjoncteur de fuite de terre (GFCI)*.

AVIS : Fournir un accès libre au module de commande.

Respecter tous les codes locaux en ce qui concerne l'électricité, la plomberie et le bâtiment.

*Hors de l'Amérique du Nord, ce dispositif peut être connu sous le nom de dispositif à courant résiduel (RCD).

Ce produit fonctionne seulement avec les systèmes de vannes suivants : K-28209, K-28210, K-28211, ou K-28212. L'interface utilisateur Anthem+ (K-28214-ASC) exige que le module de commande du système Anthem+ numérique (K-27756) soit en fonctionnement.

Ne pas utiliser de force excessive pour effectuer les connexions.

Avant de faire fonctionner le système la première fois :

Télécharger et installer le logiciel le plus récent pour les composants connectés. Une heure ou plus peuvent être nécessaires en fonction de la configuration du système et de la vitesse de connexion Internet. Ne pas déconnecter l'alimentation électrique des composants pendant le téléchargement et l'installation du logiciel.

Conformité

Ce dispositif est conforme à la section 15 des réglementations de la FCC. L'utilisation est assujettie aux deux conditions suivantes : (1) ce dispositif ne peut pas créer un brouillage nuisible, et (2) ce dispositif doit accepter tous les brouillages captés, y compris les brouillages qui pourraient créer un fonctionnement non souhaité.

Tous changements ou modifications non expressément approuvés par la partie responsable garantissant la conformité pourraient annuler le droit à l'utilisateur d'opérer cet équipement.

Cet équipement a été testé et a été considéré être conforme aux limitations pour un dispositif numérique de classe B, selon la section 15 des réglementations FCC. Ces limites sont conçues pour fournir une protection raisonnable contre tout brouillage nuisible dans une installation résidentielle. Ce dispositif génère, utilise et peut émettre une énergie de radiofréquence et, s'il n'est pas installé et utilisé conformément aux instructions, pourrait créer des brouillages nuisibles aux communications par radio. Cependant, il n'est pas garanti qu'aucun brouillage n'aura lieu dans une installation particulière. Si cet équipement cause des brouillages radio nuisibles à la réception de radio ou de télévision, ce qui peut être déterminé en éteignant l'équipement et en le rallumant, l'utilisateur est encouragé à essayer de rectifier ce brouillage par l'un des moyens suivants :


- Réorienter ou changer l'emplacement de l'antenne de réception.
- Augmenter la séparation entre l'équipement et le récepteur.
- Brancher l'équipement sur une prise d'un circuit différent de celui auquel le récepteur est connecté.
- Consulter le concessionnaire ou un technicien radio/TV expérimenté pour obtenir de l'assistance.

Cet appareillage numérique de classe B est conforme à la norme canadienne ICES-003.

Recyclage et élimination



Ce produit ne doit pas être jeté avec les ordures ménagères générales.

Lorsque ce produit a atteint la fin de sa durée de vie utile, apporter celui-ci à un centre de collecte de DEEE (Déchets d'équipements électriques et électroniques) reconnu, tel que votre site de déchèterie municipal local,  pour recyclage. Votre autorité locale ou votre revendeur peut vous indiquer l'établissement de recyclage le plus proche.

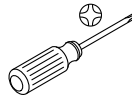
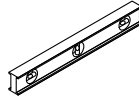
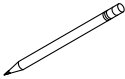
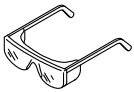
Kohler Co. déclare aux présentes que ce produit est conforme à la directive chinoise RoHS II (GB/T 26572-2011). Le texte intégral du tableau de divulgation des

substances dangereuses est disponible dans le guide des propriétaires de commandes numériques sur le site <http://www.kohler.com.cn>.

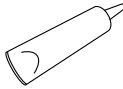
Spécifications

Alimentation électrique	12 V c.c. SELV 2 W Max - dérivée du module de commande du système Anthem+
Protection contre les infiltrations	IP X5 - approprié pour un environnement humide
Température ambiante maximale	104 °F (40 °C)

Outils et matériel

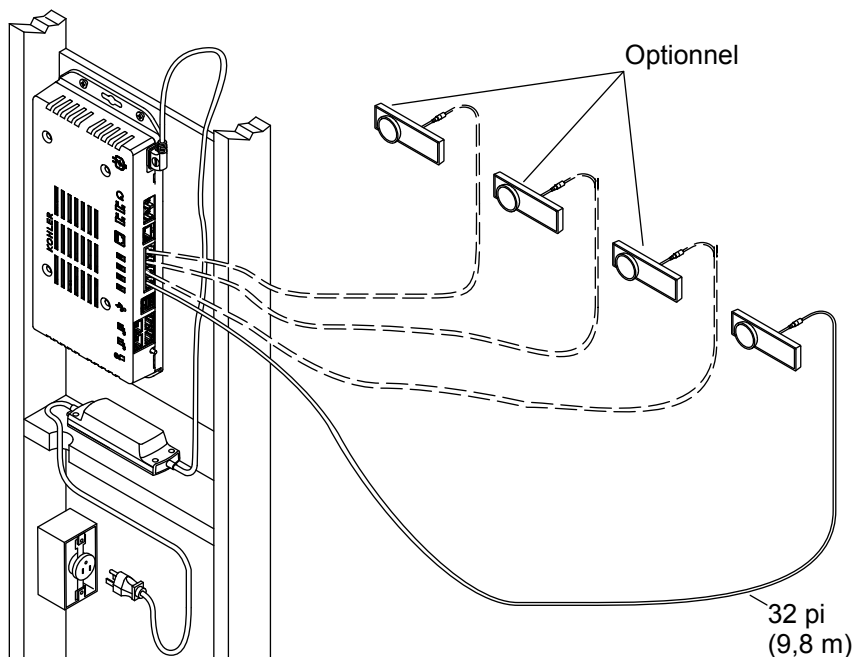


15/64" (6 mm)



Ø 7/8" (22 mm) Joint adhésif silicone

1. Planifier les composants

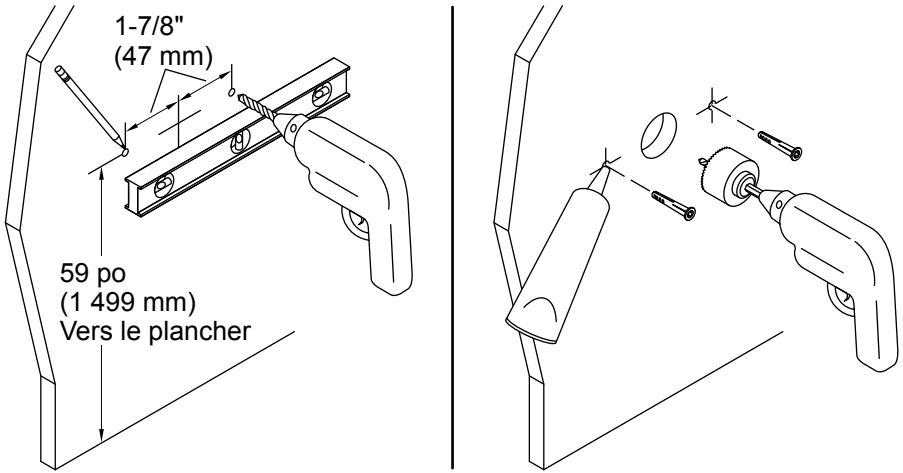


IMPORTANT! Pour bénéficier d'une fonction tactile optimale, ne pas installer ce produit dans un endroit où il sera exposé à une pulvérisation directe en provenance d'une pomme de douche, d'une douchette ou de jets corporels.

ATTENTION : Des surfaces inégales pourraient faire en sorte que la commande numérique ne s'engage pas avec le support de fixation. Vérifier que l'emplacement d'installation de la commande numérique est entièrement plat.

- Si cela n'a pas encore été effectué, installer la ou les vannes numériques et le module de commande du système Anthem+, en suivant les instructions accompagnant ces produits.
- Déterminer les emplacements de tous les composants requis avant de commencer l'installation.
- Acheminer le(s) câble(s) de la commande numérique entre le module de commande du système et l'emplacement ou les emplacements d'installation.
- Terminer le mur fini.

2. Préparation du mur



ATTENTION : Risque d'endommagement du produit. Ne pas percer dans les câbles ou tuyaux à l'arrière du mur.

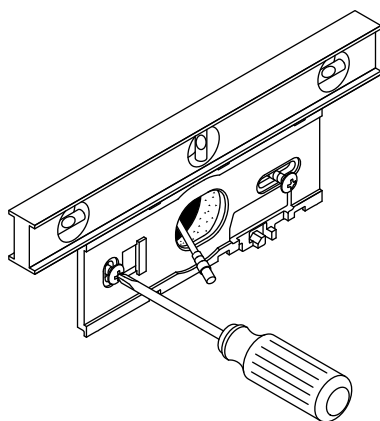
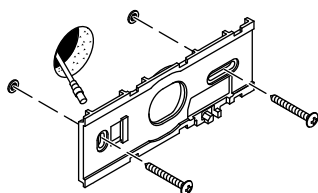
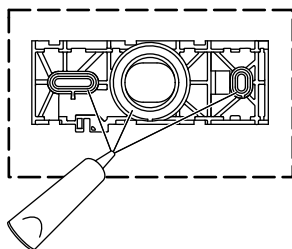
ATTENTION : Des surfaces inégales pourraient faire en sorte que la commande numérique ne s'engage pas avec le support de fixation. Vérifier que l'emplacement d'installation de la commande numérique est entièrement plat.

REMARQUE : Installer ce produit sur une surface de mur plate et uniforme, en évitant les lignes de joints, si possible.

REMARQUE : La hauteur recommandée au-dessus du plancher est 59 po (1499 mm).

- Déterminer l'emplacement d'installation. Vérifier que le produit sera monté sur une surface de mur plate et uniforme, en évitant les lignes de joints si possible.
- Marquer le centre de l'emplacement d'installation de la commande numérique.
- Utiliser un niveau à bulles et un crayon pour marquer les emplacements des trous de fixation à 1-7/8 po (47 mm) de chaque côté du trou central.
- Percer un trou de 15/64 po (6 mm) aux emplacements des trous de fixation.
- Percer un trou de 7/8 po (22 mm) au repère central.
- Appliquer du mastic d'étanchéité à la silicone autour des trous de fixation.
- Installer des chevilles d'ancrage dans les trous de fixation.

3. Installation de la plaque de montage



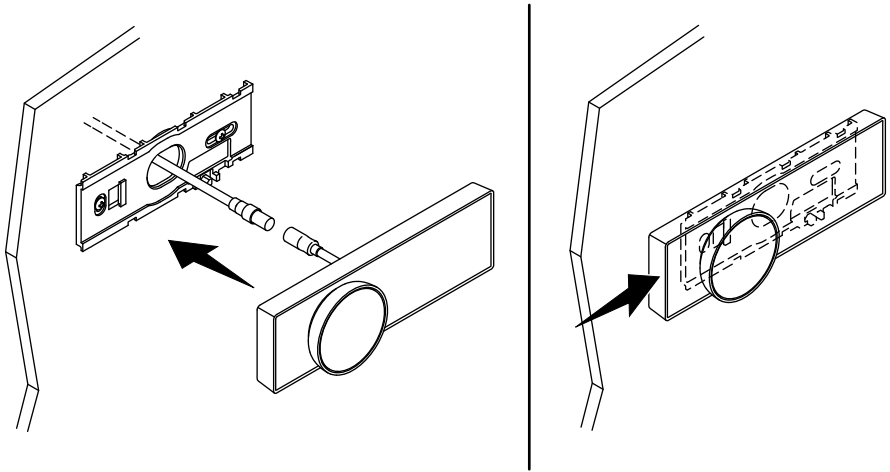
ATTENTION : Risque d'endommagement du produit. Ne pas utiliser de tournevis électrique. Un serrage excessif des vis peut endommager le produit.

ATTENTION : Risque d'endommagement du produit. Uniquement utiliser les vis fournies. L'utilisation de vis incorrectes peut endommager le produit ou empêcher un assemblage.

REMARQUE : Installer ce produit sur une surface de mur plate et uniforme, en évitant les lignes de joints, si possible.

- S'il est impossible d'éviter les lignes de joints, sceller celles-ci ainsi que toutes les surfaces inégales.
- Appliquer du mastic d'étanchéité à la silicone sur les rainures autour des trous se trouvant à l'arrière de la plaque de fixation.
- Installer la plaque de fixation sans serrer avec les deux vis fournies.
- Vérifier qu'elle est à niveau et serrer les vis à la main. Ne pas trop serrer.
- Acheminer le câble à partir du mur par la plaque de fixation sur un minimum de 2 po (50 mm).

4. Installer la commande numérique

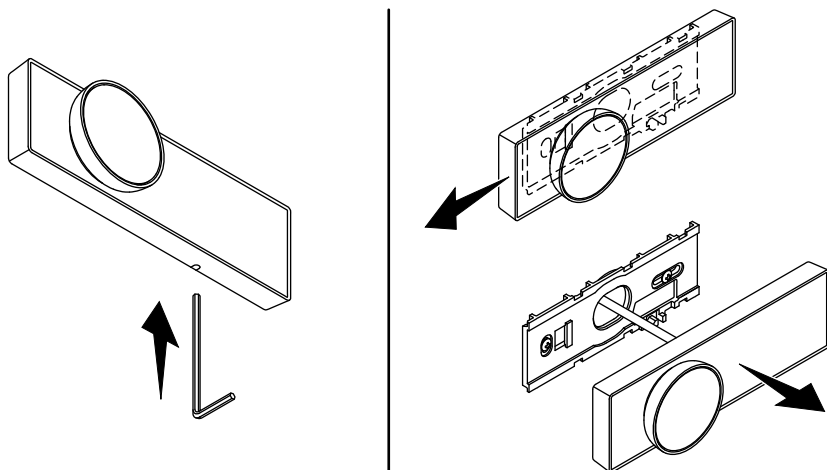


- Connecter le câble de commande numérique à la commande numérique.
- Connecter le câble de la commande numérique au module de commande du système Anthem+ conformément aux instructions d'installation accompagnant le module de commande.
- Positionner la commande numérique et appuyer celle-ci fermement sur le support de fixation.
- Glisser la commande numérique vers la droite pour l'enclencher en place.
- Suivre les instructions accompagnant le module de commande du système Anthem+ pour effectuer l'installation du module de commande et du câble.

Configuration de la commande numérique

- Suivre le guide de référence rapide accompagnant le produit pour des instructions d'installation.
- Pour les fonctionnalités supplémentaires des commandes numériques, télécharger l'application KOHLER Kconnect® sur votre appareil mobile et suivre les instructions à l'écran.

Retrait de la commande numérique



REMARQUE : Uniquement déconnecter la commande numérique du support de fixation si cela est nécessaire. Une dépose et une réinstallation fréquentes pourraient avoir un effet négatif sur l'intégrité du support de fixation.

- Insérer un petit outil, comme une clé hexagonale, dans le trou dans le bas de la commande numérique.
- Appuyer l'outil vers le haut et glisser la commande numérique vers la gauche pour la dégager du support de fixation.
- Retirer l'outil. Glisser la commande numérique vers la gauche pour la retirer du support.

Dépannage

REMARQUE : Se reporter à l'application Kohler Konnect® pour les paramètres et la programmation.

Ce guide de dépannage est seulement destiné à fournir une aide d'ordre général. En cas de problèmes ou de questions concernant l'entretien et l'installation, se reporter à la section « Soutien à la clientèle » pour obtenir des coordonnées pour la région en question.

Symptômes	Cause probable	Action recommandée
1. La commande numérique ne s'allume pas.	<p>A. Le module de commande du système Anthem+ n'est pas branché dans la prise électrique.</p> <p>B. Les connexions de câble(s) de la commande numérique pourraient être desserrées ou déconnectées.</p> <p>C. Le disjoncteur s'est déclenché.</p> <p>D. Le module de commande du système Anthem+ devra peut-être être réinitialisé.</p> <p>E. Si aucune des mesures recommandées pour les problèmes susmentionnés ne rectifie le problème, il sera nécessaire de réparer la commande numérique ou le module de commande du système Anthem+.</p>	<p>A. Brancher le module de commande du système Anthem+ sur une prise électrique.</p> <p>B. Vérifier toutes les connexions de câble(s) de la commande numérique.</p> <p>C. Réinitialiser le disjoncteur.</p> <p>D. Déconnecter et reconnecter le cordon d'alimentation du module de commande du système Anthem+ de la prise électrique.</p> <p>E. S'adresser au centre d'assistance à clientèle de KOHLER.</p>

Symptômes	Cause probable	Action recommandée
<p>2. La commande numérique est allumée, mais le système ne se met pas en marche.</p>	<p>A. Les connexions de câble(s) de la commande numérique pourraient être desserrées.</p> <p>B. Le câble de la commande numérique est endommagé.</p> <p>C. Le module de commande du système Anthem+ devra peut-être être réinitialisé.</p> <p>D. Si aucune des mesures recommandées pour les problèmes susmentionnés ne rectifie le problème, il sera nécessaire de réparer le module de commande du système Anthem+.</p>	<p>A. Vérifier toutes les connexions de câble(s) de la commande numérique.</p> <p>B. Remplacer le câble de la commande numérique.</p> <p>C. Déconnecter et reconnecter le cordon d'alimentation du module de commande du système Anthem+ de la prise électrique.</p> <p>D. S'adresser au centre d'assistance à clientèle de KOHLER.</p>

Instrucciones de instalación

Control digital Anthem™

E
S

Atención al cliente

¿Necesita ayuda? Póngase en contacto con nuestro Centro de atención al cliente.

Norteamérica

- EE. UU./Canadá: 1-800-4KOHLER (1-800-456-4537) México: 001-800-456-4537
- Piezas de repuesto: kohler.com/serviceparts
- Cuidado y limpieza: kohler.com/clean
- Patentes: kohlercompany.com/patents

India

- Correo electrónico: indiacustomercare@kohler.com
- 1800-103-2244

China continental

- +(86) 800-820-2628
- +(86) 400-820-2628

Garantía

Norteamérica

Este producto está cubierto por la garantía limitada de cinco años para grifos electrónicos, válvulas y controles de **Kohler®**, que se encuentra en kohler.com/warranty. Para obtener una copia impresa de los términos de la garantía, comuníquese con el Centro de atención al cliente.

India

A este producto lo cubre la garantía limitada de **KOHLER® India para griferías, equipos sanitarios y productos para baño**, que puede consultarse en kohler.co.in/warranty.

China







A este producto lo cubre la **garantía limitada de tres años para válvulas y controles digitales para duchas** de KOHLER[®], que puede consultarse en la tarjeta de certificación de cumplimiento en el mismo empaque.

INSTRUCCIONES IMPORTANTES

LEA Y SIGA TODAS LAS INSTRUCCIONES

GUARDE ESTAS INSTRUCCIONES

Al usar productos eléctricos, en especial cuando haya niños presentes, siempre cumpla las precauciones básicas de seguridad, como las siguientes:

-  **AVISO: Riesgo de sacudidas eléctricas.** Se requiere conexión a tierra. Un representante autorizado de servicio debe instalar esta unidad y conectarla a tierra.
-  **AVISO: Riesgo de sacudidas eléctricas.** Un electricista capacitado debe tender todo el cableado eléctrico.
-  **AVISO: Riesgo de sacudidas eléctricas.** Desconecte el suministro eléctrico antes de dar servicio.
-  **AVISO: Riesgo de sufrir lesiones.** Este aparato no tiene el propósito de ser utilizado por personas (incluidos niños) cuyas capacidades físicas, sensoriales o mentales sean diferentes o estén reducidas o carezcan de experiencia o conocimientos, a menos que una persona responsable de la seguridad de dichas personas les den supervisión o capacitación acerca del uso del aparato. Los niños deben ser supervisados para asegurar que no usen este dispositivo como juguete.
-  **AVISO: Riesgo de sufrir lesiones.** Si otra persona está usando el sistema, no opere ni altere el funcionamiento de este producto de forma remota.
-  **AVISO: Riesgo de lesiones personales o de daños a la propiedad.** Antes de comenzar la instalación, lea con atención todas las instrucciones.



AVISO: Las modificaciones no autorizadas puede causar rendimiento deficiente, y anulan la garantía. No realice modificaciones al producto que no se indiquen en esta guía, ya que esto podría afectar negativamente el rendimiento del producto. Kohler Co. no será responsable en virtud de la garantía o de otra forma por lesiones personales o daños causados por cualquier modificación no especificada.



PRECAUCIÓN: Riesgo de sufrir quemaduras. Antes de bañarse o ducharse, siempre verifique que la temperatura del agua no sea peligrosa.



PRECAUCIÓN: Riesgo de causar daños al producto. No use el producto si se cree que ha estado expuesto a condiciones de congelación.



PRECAUCIÓN: Riesgo de ocasionar daños al producto. No utilice accesorios no recomendados por el fabricante.



PRECAUCIÓN: Riesgo de sufrir lesiones u ocasionar daños materiales. No use el producto si se está fugando agua desde el interior del módulo de válvulas.

AVISO: Ciertos códigos eléctricos requieren un circuito protegido por un interruptor de circuito con pérdida a tierra (GFCI)*.

AVISO: Deje acceso sin restricciones para dar servicio al controlador.

Cumpla todos los códigos locales de plomería, construcción y eléctricos.

*Fuera de Estados Unidos y Canadá es posible que este se conozca como dispositivo de corriente residual (RCD).

Este producto funciona solo con los siguientes sistemas de válvulas: K-28209, K-28210, K-28211 o K-28212. La interface de usuario Anthem+ (K-28214-ASC) requiere del controlador de sistema digital Anthem+ (K-27756) para funcionar.

No aplique fuerza excesiva al realizar las conexiones.

Antes de usar el sistema por primera vez:

Descargue e instale el software más reciente para los componentes conectados. Completar este proceso puede tomar una hora o más, de acuerdo a la configuración del sistema y a la velocidad de conexión de Internet. Durante la descarga y la instalación del software, no desconecte el suministro eléctrico de ninguno de los componentes.

Conformidad

Este dispositivo cumple lo establecido en la sección 15 de las normas de la FCC. Su funcionamiento está sujeto a las siguientes 2 condiciones: (1) que este dispositivo no cause interferencia perjudicial y (2) que acepte cualquier interferencia, incluida la que pueda causar funcionamiento no deseado.

Cualquier modificación o cambio sin aprobación expresa de la parte responsable del cumplimiento podría invalidar el derecho del usuario a utilizar el equipo.

Este equipo ha sido probado, y se ha encontrado que satisface los límites de un aparato digital Clase B, de acuerdo a la sección 15 de las normas de la FCC. Estos límites están diseñados para ofrecer protección razonable contra interferencia perjudicial en una instalación residencial. Este equipo genera, usa y puede radiar energía de radiofrecuencia y, si no se instala y utiliza en cumplimiento de las instrucciones, puede causar interferencia perjudicial a las comunicaciones de radio. Sin embargo, no se garantiza que la interferencia no pudiera ocurrir en una instalación en particular. Si este equipo causa interferencia perjudicial a la recepción de radio o televisión, lo que se puede determinar al encender y apagar el equipo, se le recomienda al usuario que trate de corregir la interferencia mediante una de las siguientes medidas:

- Cambiar la orientación o el lugar de la antena receptora.
- Aumentar la separación entre el equipo y el receptor.
- Conectar el equipo a un tomacorriente en un circuito diferente al que utiliza el receptor.
- Consultar al distribuidor o a un técnico con experiencia en radio y televisión, para obtener ayuda.

Este aparato digital Clase B cumple la norma canadiense ICES-003.

Reciclaje y eliminación



Este producto no debe desecharse con la basura doméstica general. Cuando este producto haya llegado al final de su vida útil, llévalo a unas instalaciones de recolección de equipos eléctricos y electrónicos de desecho (Waste Electrical and Electronic Equipment, WEEE) como, por ejemplo, las instalaciones locales de servicios municipales, para ser reciclado. Su autoridad local o minorista puede indicarle cuáles son las instalaciones de reciclaje más cercanas.

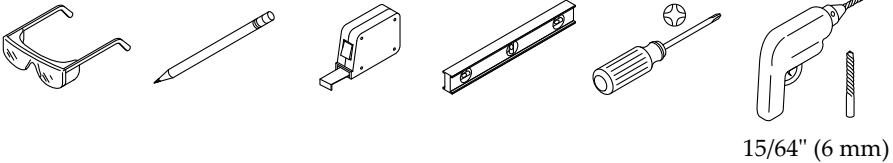
Kohler Co. por la presente declara que este producto cumple la directiva china RoHS II (GB/T 26572-2011). El texto completo de la tabla de información de sustancias peligrosas está disponible en la Guía del propietario de controles digitales (Digital Control Homeowner's Guide), que puede consultarse en <http://www.kohler.com.cn>.

Especificaciones

ES

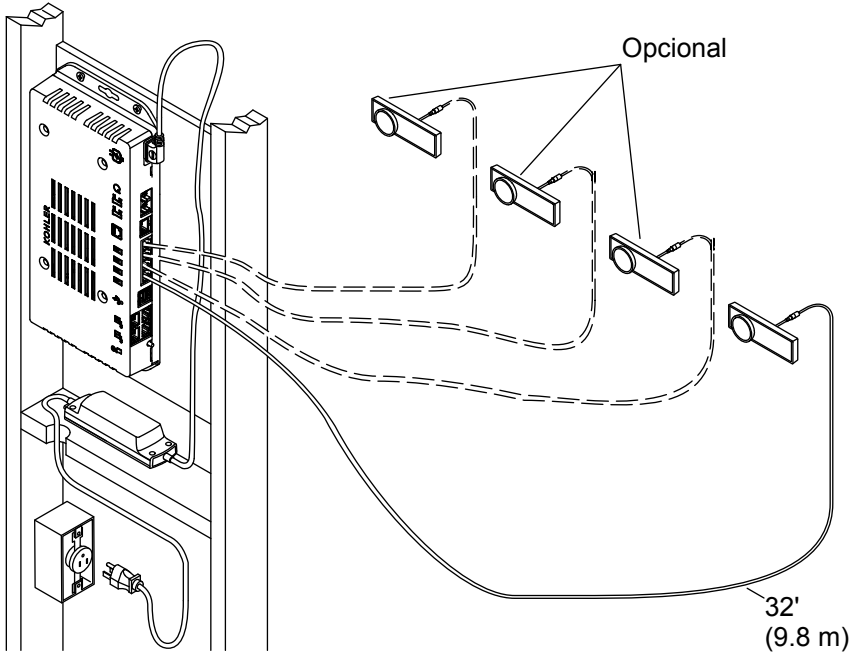
Suministro eléctrico	12 VCC SELV 2 W máx. - suministrado por el controlador del sistema Anthem+
Protección contra infiltraciones	IP X5 - adecuada para ambientes húmedos
Temperatura ambiente máxima	104 °F (40 °C)

Herramientas y materiales



Ø 7/8" (22 mm) Sellador de silicona

1. Planee los componentes

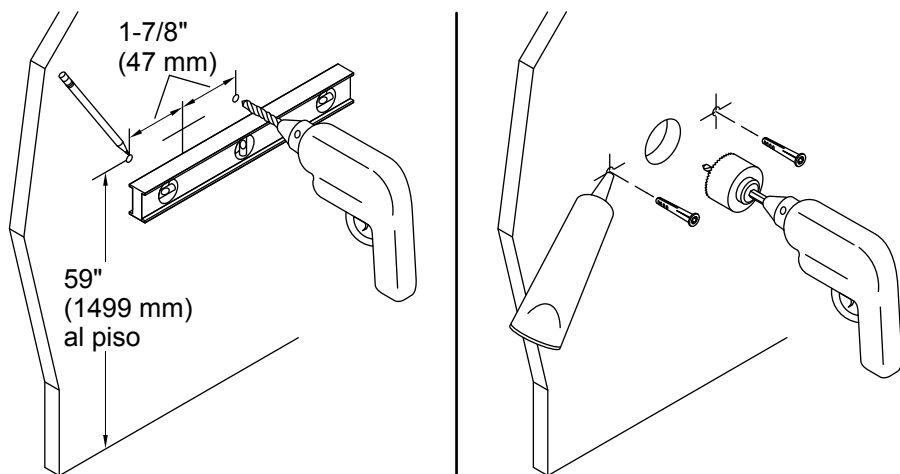


¡IMPORTANTE! Para optimizar las funciones táctiles, no instale este producto donde quede expuesto al rocío directo de una cabeza de ducha, de una ducha de mano o de rociadores corporales.

PRECAUCIÓN: Las superficies no uniformes pueden hacer que el control digital no enganche en el soporte de montaje. Verifique que el lugar de instalación del control digital sea completamente plano.

- Si las válvulas digitales y el controlador del sistema Anthem+ todavía no están instalados, instáloslos de acuerdo a las instrucciones que se incluyen con estos productos.
- Antes de comenzar la instalación, determine la ubicación de todos los componentes necesarios.
- Tienda los cables de control digital desde el controlador del sistema hasta los lugares de instalación.
- Complete el acabado de la pared.

2. Preparar la pared



⚠ PRECAUCIÓN: Riesgo de daños materiales. No taladre cables o tuberías detrás de la pared.

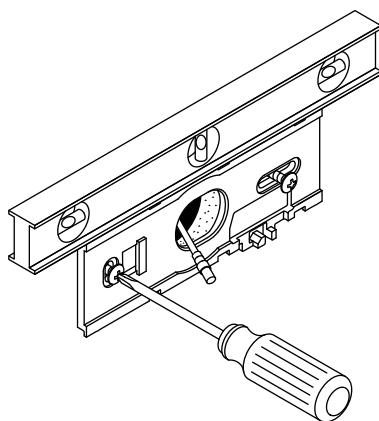
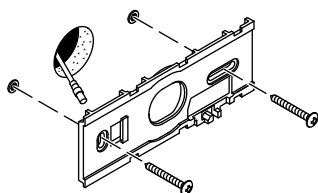
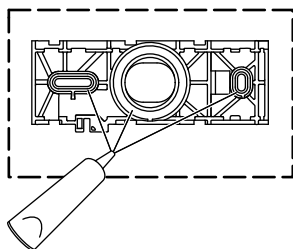
PRECAUCIÓN: Las superficies no uniformes pueden hacer que el control digital no enganche en el soporte de montaje. Verifique que el lugar de instalación del control digital sea completamente plano.

NOTA: Instale el producto en una superficie de pared plana y uniforme, evitando las líneas de juntas, si es posible.

NOTA: La altura recomendada sobre el piso es de 59" (1499 mm).

- Determine la ubicación de la instalación. Verifique que el producto se instale en una superficie de pared plana y uniforme y, de ser posible, se eviten las líneas de lechada de cemento.
- Marque el centro del lugar de instalación del control digital.
- Con un nivel y un lápiz marque los lugares para los orificios de montaje, a 1-7/8" (47 mm) a cada lado del orificio central.
- Taladre un orificio de 15/64" (6 mm) en los lugares para los orificios de montaje.
- Taladre un orificio de 7/8" (22 mm) en la marca central.
- Aplique sellador de silicona alrededor de los orificios de montaje.
- Instale los anclajes en los orificios de montaje.

3. Instalar la placa de montaje



E
S

⚠ PRECAUCIÓN: Riesgo de daños al producto. No utilice un destornillador eléctrico. Apretar demasiado los tornillos puede dañar el producto.

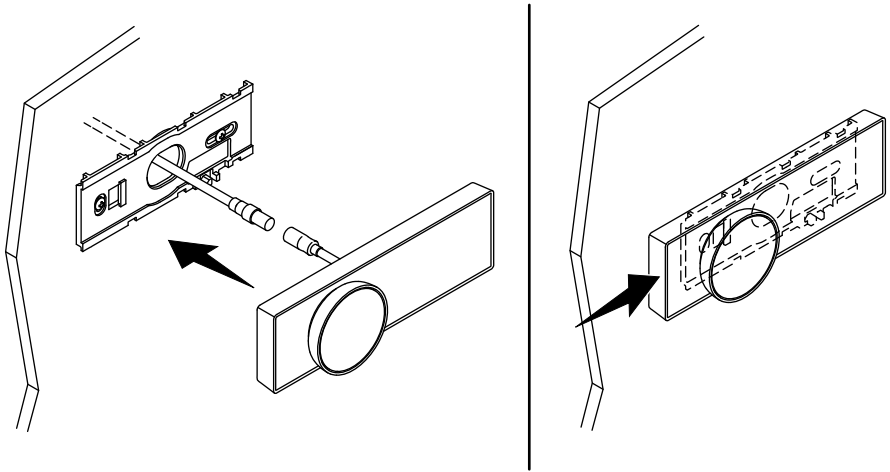
⚠ PRECAUCIÓN: Riesgo de daños al producto. Utilice únicamente los tornillos que se proporcionan. El uso de tornillos incorrectos puede dañar el producto o impedir su ensamblaje.

NOTA: Instale el producto en una superficie de pared plana y uniforme, evitando las líneas de juntas, si es posible.

- Si no es posible evitar las líneas de lechada de cemento, séllelas y recubra toda superficie que no esté uniforme.
- Aplique sellador de silicona a las ranuras alrededor de los orificios, en la parte posterior de la placa de montaje.
- Instale, sin apretar, la placa de montaje con los 2 tornillos que se incluyen.
- Verifique que esté nivelada, y apriete los tornillos a mano. No apriete demasiado.
- Pase el cable desde la pared a través de la placa de montaje, un mínimo de 2" (50 mm).

4. Instale el control digital

ES

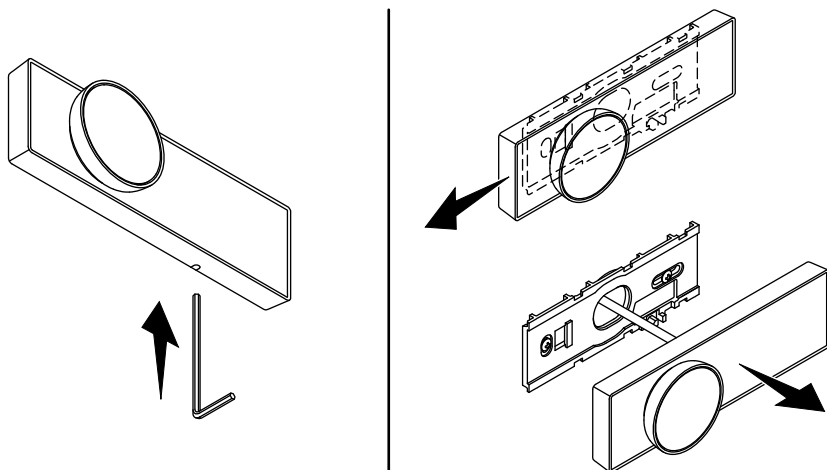


- Conecte el cable de control digital al control digital.
- Conecte el cable de control digital al controlador del sistema Anthem+, de acuerdo con las instrucciones de instalación que se incluyen con el controlador.
- Coloque y presione firmemente el control digital sobre la ménsula de montaje.
- Deslice el control digital hacia la derecha para hacer clic cuando entre a su lugar.
- Siga las instrucciones que se incluyen con el controlador del sistema Anthem+ para completar la instalación del controlador y del cable.

Configuración del control digital

- Consulte las instrucciones de configuración en la Guía de referencia rápida, que se incluye.
- Para obtener funciones adicionales del control digital, descargue la aplicación KOHLER Konnect® en su dispositivo móvil, y siga las instrucciones en pantalla.

Desinstalación del control digital



E
S

NOTA: Desconecte el control digital del soporte de montaje solo si es necesario. La extracción y reinstalación frecuentes podrían poner en riesgo la integridad del soporte de montaje.

- Introduzca una herramienta pequeña, como una llave hexagonal de apriete, en el orificio de la parte inferior del control digital.
- Empuje la herramienta hacia arriba y deslice el control digital hacia la izquierda, para desengancharlo de la ménsula de montaje.
- Retire la herramienta. Deslice el control digital hacia la izquierda para separarlo de la ménsula.

Resolución de problemas

NOTA: Consulte la configuración y la programación en la aplicación KOHLER Konnect[®].

Esta guía de resolución de problemas está diseñada únicamente como ayuda general. Si tiene problemas o dudas acerca de servicio e instalación, consulte información de contacto en su región en la sección "Atención al cliente".

Síntomas	Causa probable	Acción recomendada
1. El control digital no está iluminado.	<ul style="list-style-type: none">A. El controlador del sistema Anthem+ no está enchufado en el tomacorriente.B. Es posible que las conexiones de cables del control digital estén sueltas o desconectadas.C. El interruptor de circuito se ha disparado.D. Es posible que sea necesario restablecer el controlador del sistema Anthem+.E. Si ninguna de las acciones recomendadas para los problemas anteriores corrige los síntomas, el control digital o el controlador del sistema Anthem+ requiere servicio.	<ul style="list-style-type: none">A. Enchufe el controlador del sistema Anthem+ en un tomacorriente.B. Revise todas las conexiones de los cables del control digital.C. Restablezca (reset) el interruptor de circuito.D. Desconecte y vuelva a conectar el suministro eléctrico al controlador del sistema Anthem+ desde el tomacorriente.E. Comuníquese con el Centro de Atención al Cliente de KOHLER.

Síntomas	Causa probable	Acción recomendada
<p>2. El control digital está iluminado, pero el sistema no se activa.</p>	<p>A. Es posible que las conexiones del cable del control digital estén sueltas.</p> <p>B. El cable del control digital está defectuoso.</p> <p>C. Es posible que sea necesario restablecer el controlador del sistema Anthem+.</p> <p>D. Si ninguna de las acciones recomendadas para los problemas anteriores corrige los síntomas, el control digital o el controlador del sistema Anthem+ requiere servicio.</p>	<p>A. Revise todas las conexiones de los cables del control digital.</p> <p>B. Cambie el cable del control digital.</p> <p>C. Desconecte y vuelva a conectar el suministro eléctrico al controlador del sistema Anthem+ desde el tomacorriente.</p> <p>D. Comuníquese con el Centro de Atención al Cliente de KOHLER.</p>

安装说明

Anthem+™ 智控面板

客户支持

感谢您选择科勒。

需要帮助？ 敬请联系客户服务中心。

北美

- 美国/加拿大：1-800-4KOHLER (1-800-456-4537)，墨西哥：001-800-456-4537
- **维修零件：** kohler.com/serviceparts
- **保养和清洁：** kohler.com/clean
- **专利：** kohlercompany.com/patents

印度

- 电子邮件：indiacustomercare@kohler.com
- 1800-103-2244

中国大陆

- +(86) 800-820-2628
- +(86) 400-820-2628

质保

北美

本产品支持科勒®电子水龙头、阀芯及控制装置五年有限质保，详见kohler.com/warranty。保修条款硬拷贝文件请向客户服务中心索取。

印度

本产品支持科勒®印度水龙头、卫生洁具及洗浴用品有限质保，详见kohler.co.in/warranty。

中国










本产品支持包装所附合格证中的科勒®电子淋浴阀芯和控制元件三年有限担保。

重要说明

阅读并遵守所有说明

保存说明书

使用电气产品时（尤其当儿童在场时），务必始终遵守基本安全注意事项，包括：

-  **警告：** 存在触电风险。需要接地。应由有资质的服务代表对本装置进行安装和接地。
-  **警告：** 存在触电风险。电气布线应当由资质合格的电工操作。
-  **警告：** 存在触电风险。维修前先断开电源。
-  **警告：** 存在人身伤害风险。本设备不适合身体、感官或心智能力有异或有缺陷的人员（包括儿童）或缺乏经验或知识的人员使用，除非他们在其安全负责人的监督下使用或接受过使用本设备的培训。应监督儿童，以确保他们不会将本设备当作玩具使用。
-  **警告：** 存在人身伤害风险。切勿在他人使用本系统时远程操作或更改本产品。
-  **警告：** 存在人身伤害或财产损坏的风险。开始安装前先仔细通读说明。
-  **警告：** 未经授权擅自改装可能导致阀芯性能降低，并且无法享受质保服务。请勿对产品进行不属于本指南说明范围的改装，否则可能会对产品性能产生不利影响。科勒公司不以质保或任何其他形式承担未作规定改装引发的人身伤害或损害责任。
-  **小心：** 存在烫伤风险。在盆浴或淋浴之前，请务必检查水温是否安全。
-  **小心：** 存在产品损坏的风险。如果认为产品处于冰冻条件之下，请勿操作本产品。



小心： 存在产品损坏的风险。请勿使用制造商不推荐的附件。



小心： 存在人身伤害或财产损坏的风险。如果阀模块内部漏水，请勿操作本产品。

注意： 某些电气规范要求用接地故障断路器 (GFCI) 来保护电路*。

注意： 留出控制器无限制检修通道。

请遵守当地管道安装、建筑及电气条例。

*北美以外地区可能称之为漏电保护器 (RCD)。

本产品只能使用以下阀芯系统操作：K-28209、K-28210、K-28211 或 K-28212。
Anthem+ 用户界面 (K-28214-ASC) 要求采用 Anthem+ 数字系统控制器 (K-27756) 才能进行操作。

连接时请勿过度用力。

首次操作此系统之前：

为已连接的组件下载并安装最新软件。这些可能需要一小时或更长时间才能完成，具体取决于系统配置和互联网连接速度。在软件下载和安装过程中，请勿断开任何组件的电源连接。

合规

此设备符合 FCC 规则第 15 部分的规定。操作时能满足以下两个条件：(1) 此设备不会造成有害干扰，(2) 此设备不会受到任何干扰的影响，包括可能导致意外操作的干扰。

用户如果未经产品供给方的明确批准就进行改动或改装，则可能丧失操作设备的权限。

此设备经测试证明符合 FCC 规则第 15 部分中关于 B 类数字设备的限值范围。这些限值是为了对住宅设施遭受的有害干扰提供合理的保护。此设备会产生、使用并散发射频能量，如果未按照说明进行安装和使用，可能会对无线电通信造成有害干扰。但是，不能保证不会有个别设施遭受干扰。如果此设备确实对无线电或电视接收造成有害干扰（可以通过打开和关闭设备来确定），则鼓励用户尝试通过以下任一措施纠正干扰：

- 挪动接收天线或调整其方向。
- 增加设备和接收器之间的距离。
- 将设备连接到插座上，该插座与接收器处于不同电路中。
- 请咨询经销商或有经验的广播/电视技术人员以寻求帮助。

回收与处置



不应将本产品与一般家庭垃圾一同弃置。本产品的使用寿命到期后，请将其送到获得认可的 WEEE（废弃电气电子设备）收集设施（例如本地市政设施站点）以进行回收。当地主管部门或零售商可以告知您最近的回收站。

科勒公司特此声明，该产品符合中国 RoHS II 指令 (GB/T 26572-2011)。位于 <http://www.kohler.com.cn> 的“智控面板使用者指南”中提供了“有害物质披露表”的全文。

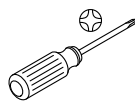
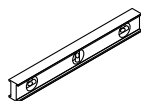
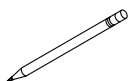
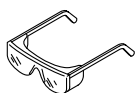
规格参数

电源	12 VDC SELV 2 W 最大值 - 源自 Anthem+ 系统控制器
防护等级	IP X5 — 适用于潮湿环境

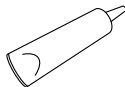
最高环境温度

104°F (40°C)

工具和材料

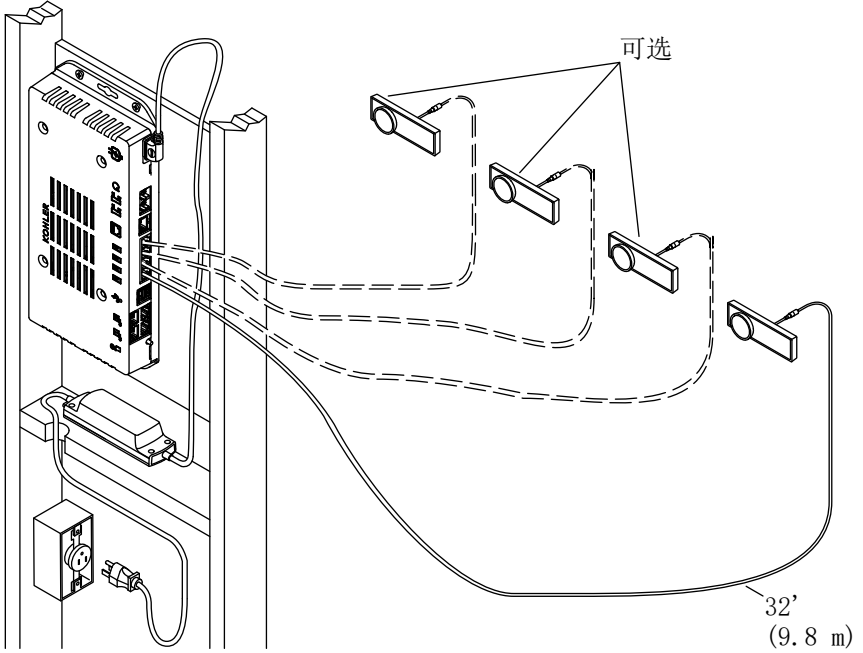


15/64" (6 mm)



直径 7/8" (22 mm) 硅胶填缝剂

1. 规划组件

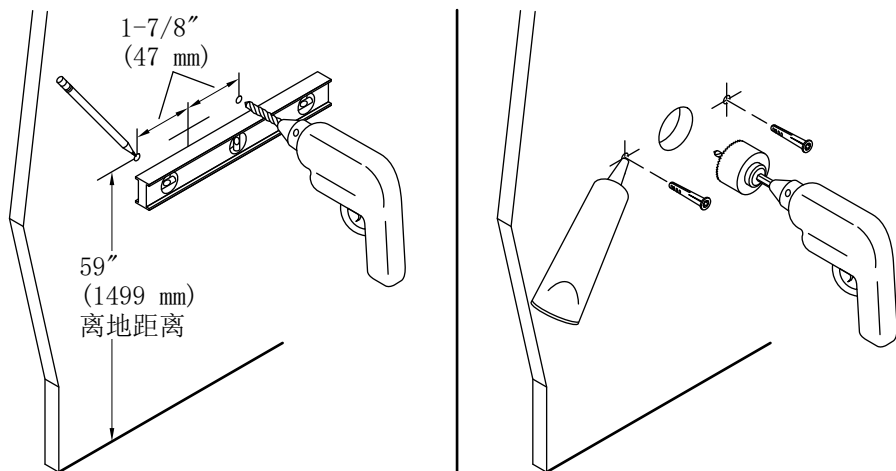


重要信息! 为获得最佳触感功能，请勿将本产品安装在会受到头顶花洒、手握式花洒或身体喷头直接喷淋的地方。

小心: 表面不平整可能会导致智控面板无法与安装支架啮合。确认智控面板的安装位置完全平整。

- 如果尚未安装电子阀芯和 Anthem+ 系统控制器，请按照这些产品包装随附的说明完成安装。
- 开始安装前，先确定所有必需组件的位置。
- 将系统控制器的智控面板缆线布设到安装位置。
- 完成墙面整平。

2. 准备墙面



⚠️ 小心：提防墙体受损风险。请勿钻入墙内的电缆或管道。

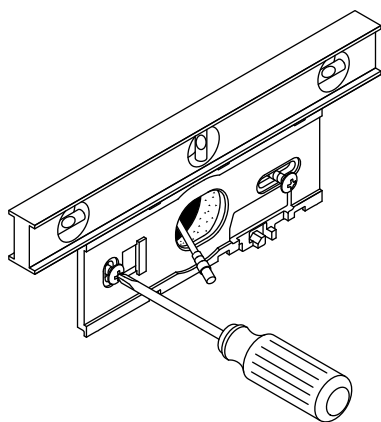
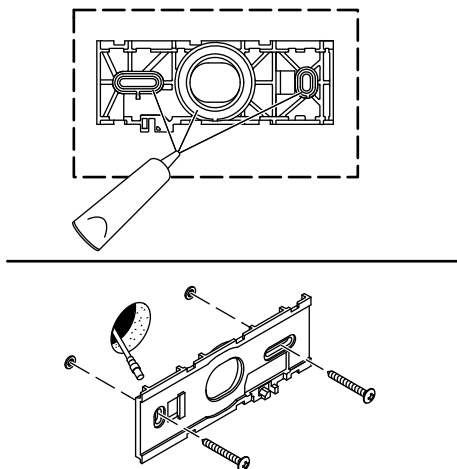
小心：表面不平整可能会导致智控面板无法与安装支架啮合。确认智控面板的安装位置完全平整。

注：将产品安装在平坦且平整的墙面上，并尽可能避开灌浆缝。


注：推荐的离地高度为 59" (1499 mm)。


- 确定安装位置。确认产品安装在平坦且平整的墙面上，并尽可能避开灌浆缝。
- 标记智控面板安装位置的中心点。
- 用水平尺和铅笔画标记安装孔的位置，各边距离中心孔 1-7/8" (47 mm)。
- 在安装孔位置钻一个 15/64" (6 mm) 的孔。
- 在中心标记处钻一个 7/8" (22 mm) 的孔。
- 在安装孔周围涂上硅胶填缝剂。
- 将锚固件安装到安装孔中。

3. 固定安装板



Z
H

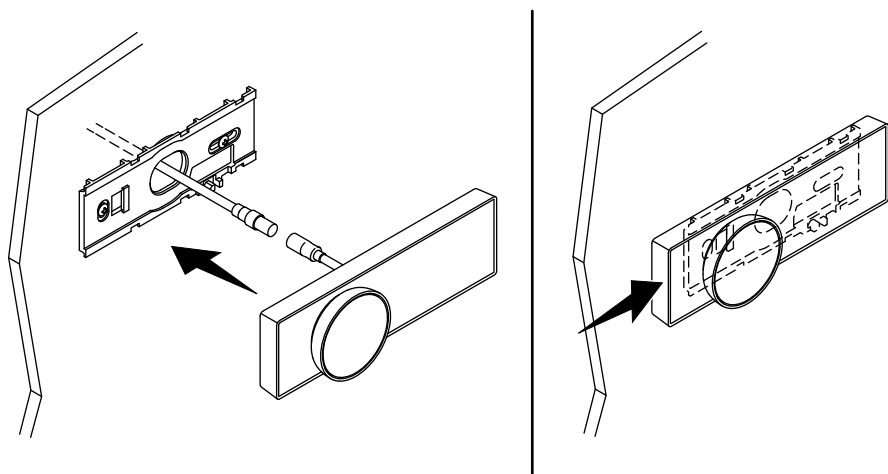
 **小心：产品损坏风险。请勿使用电动螺丝刀。过度拧紧会损坏产品。**

 **小心：产品损坏风险。仅使用提供的螺丝。使用不正确的螺丝可能会损坏产品或妨碍组装。**

注： 将产品安装在平坦且平整的墙面上，并尽可能避开灌浆缝。

- 如果无法避开灌浆缝，请封堵灌浆缝和任何不平整的表面。
- 在安装板背面孔周围的凹槽上涂上硅胶填缝剂。
- 松开安装板上附带的两枚螺丝。
- 确认保持水平后拧紧螺丝。不可过紧。
- 将墙上的缆线穿过安装板，穿入长度至少为 2" (50 mm)。

4. 安装智控面板

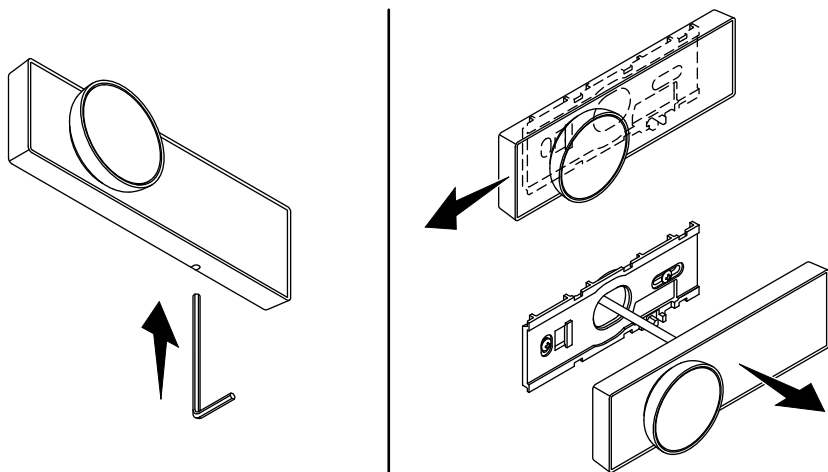


- 将智控面板缆线连接到智控面板。
- 根据控制器包装随附的安装说明，将智控面板缆线连接到 Anthem+ 系统控制器。
- 确定智控面板的位置并用力将其按在安装支架上。
- 将智控面板向右滑动以卡接到位。
- 请按照 Anthem+ 系统控制器包装随附的说明完成控制器和缆线的安装。

智控面板设置

- 按照包装随附的快速参考指南中所述的设置说明进行操作。
- 如需了解智控面板的其他功能，请在您的移动设备上下载科勒云境® 应用程序，然后按照屏幕上的说明进行操作。

拆除智控面板



注： 仅在需要时断开智控面板与安装支架的连接。频繁拆装可能会损害安装支架的完整性。

- 将小工具（例如六角扳手）插入智控面板底部的孔中。
- 向上推工具，然后将智控面板向左滑动以从将其从安装支架上松开。
- 拆下工具。将智控面板向左滑动以从支架上拆下。

故障排除

注： 设置和编程方法见 Kohler Konnect[®] 应用程序。

本故障排除指南仅供一般辅助之用。有关服务和安装问题或疑虑，请参阅“客户支持”部分以获取您所在地区的联系信息。

Z
H

故障表现	可能原因	建议措施
1. 智控面板未点亮。	<ul style="list-style-type: none">A. Anthem+ 系统控制器未插入电源插座中。B. 智控面板缆线连接可能松动或断开。C. 断路器跳闸。D. Anthem+ 系统控制器可能需要重置。E. 若上述问题的建议办法均无法解决故障，则需维修智控面板或 Anthem+ 系统控制器。	<ul style="list-style-type: none">A. 将 Anthem+ 系统控制器插入电源插座中。B. 全面排查智控面板线路。C. 重置断路器。D. 断开 Anthem+ 系统控制器与电源插座间的连接，然后重新连接。E. 敬请联系科勒客户服务中心。
2. 智控面板亮起，但系统无法打开。	<ul style="list-style-type: none">A. 智控面板缆线连接可能松动。B. 智控面板缆线损坏。C. Anthem+ 系统控制器可能需要重置。D. 若上述问题的建议办法均无法解决故障，则需维修智控面板或 Anthem+ 系统控制器。	<ul style="list-style-type: none">A. 全面排查智控面板线路。B. 更换智控面板缆线。C. 断开 Anthem+ 系统控制器与电源插座间的连接，然后重新连接。D. 敬请联系科勒客户服务中心。

[kohler.com](https://www.kohler.com)

THE BOLD LOOK
OF **KOHLER**®

©2023 Kohler Co.



1579645-K2

1579645-K2-A