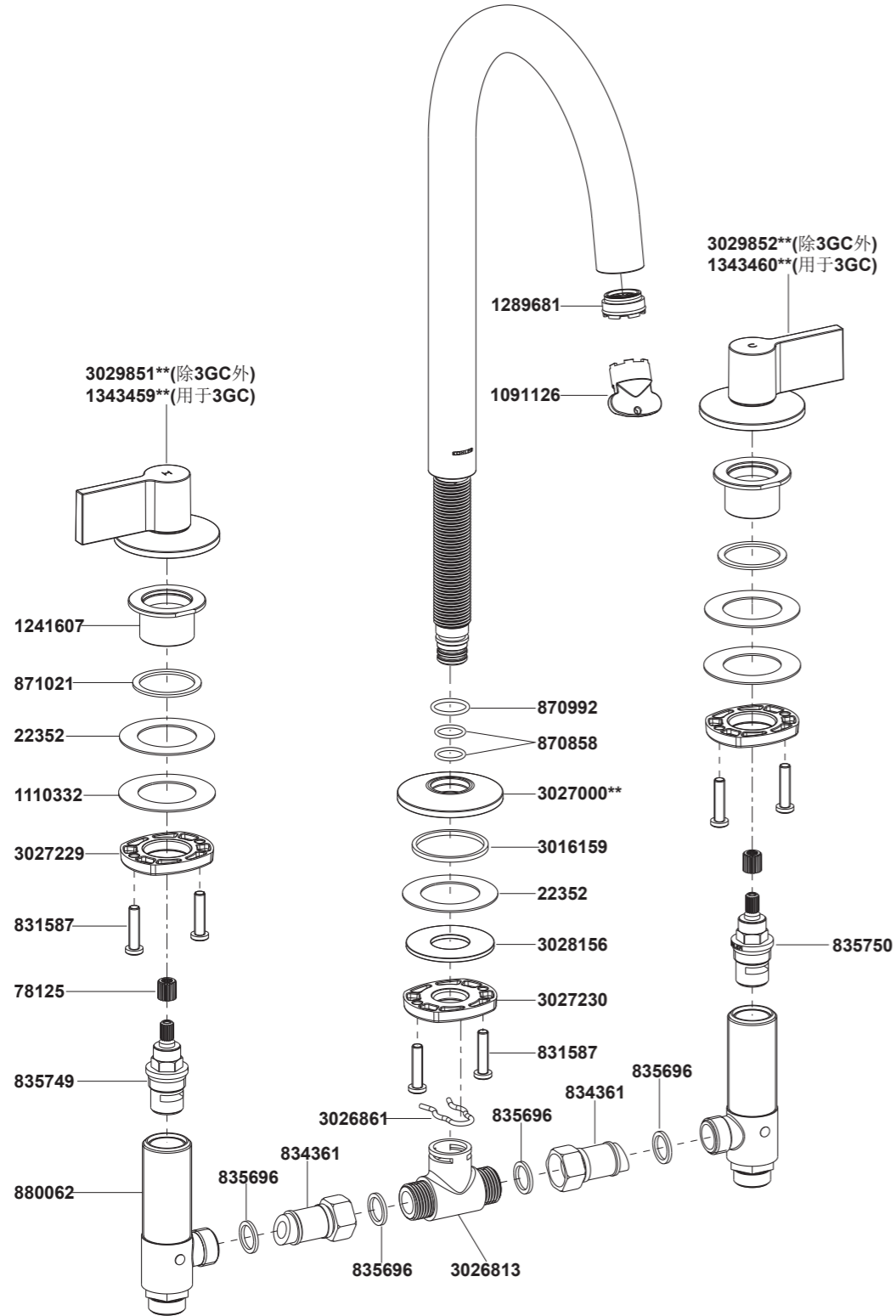


- 24711T-4-3GC 臻彩绘印双把缸边式浴缸龙头
- 24711T-4-3TR 臻彩幻色双把缸边式浴缸龙头(瑰丽银出水嘴)
- 24711T-4-3RS 臻彩幻色双把缸边式浴缸龙头(铂丽金出水嘴)



**订购时请说明颜色编号;

注意: 除中国外, 其他亚太区订购服务零件时请在前面加SP(即SPxxxxxx**).

- 24711T-4-3GC 臻彩绘印双把缸边式浴缸龙头
- 24711T-4-3TR 臻彩幻色双把缸边式浴缸龙头(瑰丽银出水嘴)
- 24711T-4-3RS 臻彩幻色双把缸边式浴缸龙头(铂丽金出水嘴)

安装之前

所有的资料是按最新出版的产品资料编写而成。科勒公司保留任何时候不经通知即可改变产品特性、包装或产品可供类型的权利。

说明书包括重要的安装、保养及清洁方面的内容, 请把这些资料交给用户阅读。

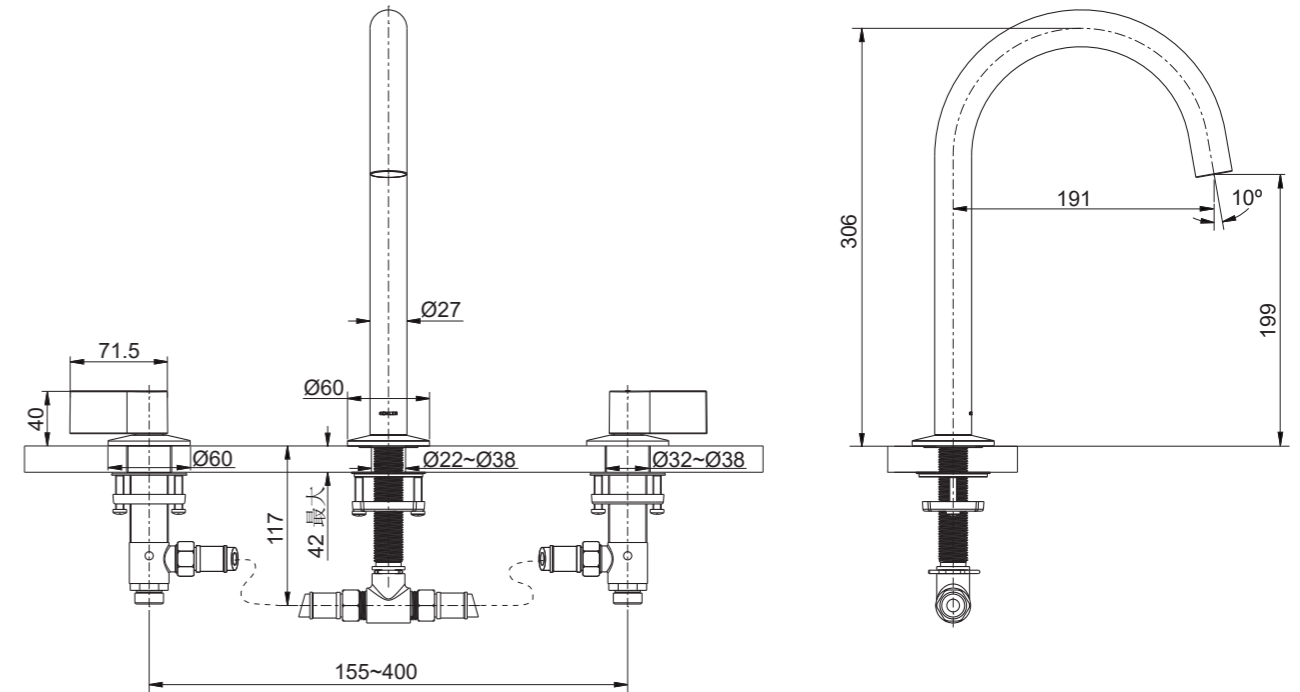
注意事项:

1. 一定要先彻底冲洗供水管以清除管道中的杂质。
2. 检查供水管有无损坏和漏水。如需要, 进行替换和维修。
3. 遵守当地管路安装条例。
4. 尽可能在安装浴缸之前安装水龙头。
5. 切断供水管路。

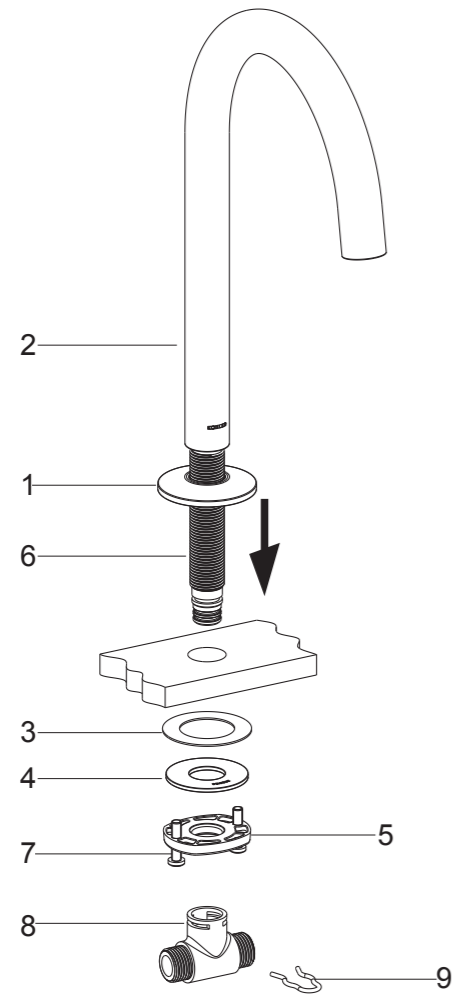
使用说明

顺时针旋转右把手为开, 逆时针旋转左把手为开。

安装尺寸



安装步骤



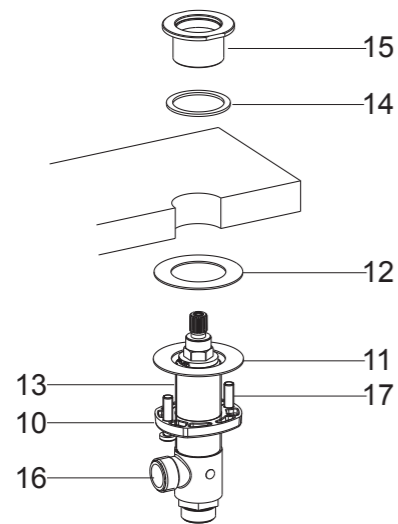
如何安装龙头出水嘴

将装饰罩(1)套入出水嘴(2)底部，将带有装饰罩的出水嘴组件插入浴缸安装孔中。

从浴缸下方依次将垫片(3)、钢垫(4)和安装环(5)装入牙管(6)。调整出水嘴位置。旋上安装环，锁紧螺钉(7)以固定出水嘴组件。

将T型接头(8)装入牙管，卡入卡簧(9)。

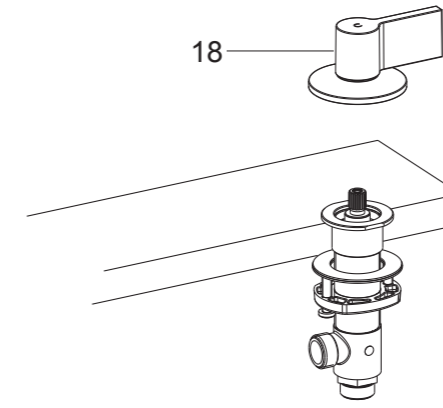
如何安装阀体和把手



依次将安装环(10)、钢垫(11)和垫片(12)装在阀体组件(13)上。

从台面下方将阀体组件装入安装孔(注：带红色标志的阀体组件装在左侧)。将垫片(14)装到底座螺母(15)底部凹槽中，将底座螺母旋到阀体组件上。

根据软管安装需要，适当调整阀体出水口(16)朝向。拧紧螺钉(17)以固定安装环。

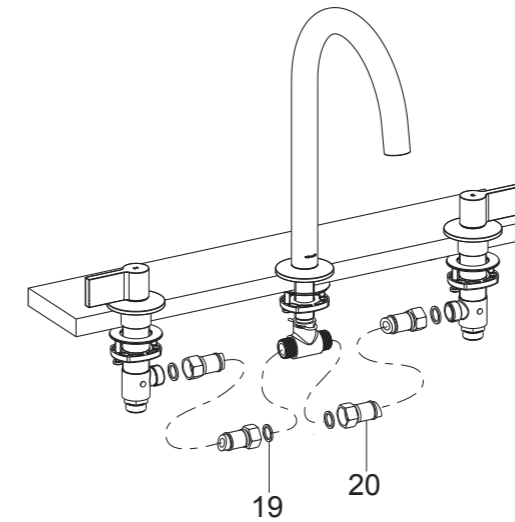


确保阀芯和把手处于关闭位置。

将把手(18)旋紧到底座螺母上。

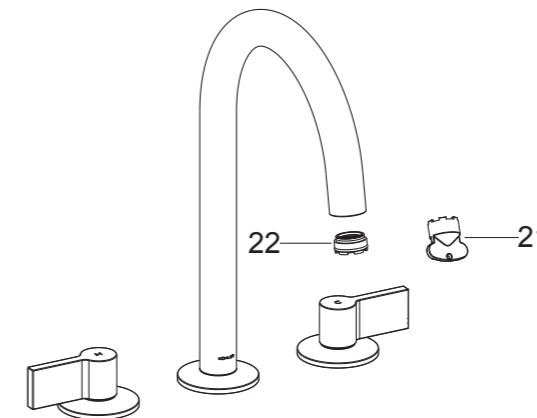
注意：带“H”标记的把手安装在左侧。

如何连接软管



将垫片(19)装到软管(20)的两端，连接软管到T型接头上，软管另一端连接阀体出水口。

安装结果检查



检查并确保所有衔接处都已拧紧，确保手柄在关的位置。

打开主要供水源和排水系统，检查并修理有漏水的接口。

用工具(21)将起泡器(22)拆下。打开龙头冷热水，让水流出约一分钟以清除杂质，检查渗漏。冲洗起泡器，关闭水龙头，重新装回起泡器。

清洗说明

适用于所有加工处理过的表面：以中性肥皂水清洗镀层表面，再以干净软布彻底擦干整个表面，许多清洁剂比如氨水、去污粉及洁厕灵等，会对电镀表面造成伤害，切忌使用。

有磨损性的清洁用具或清洁剂也不可用于科勒牌的水龙头及其配件上。