

73061T-7 单把墙出水脸盆龙头

安装之前

所有的资料是按最新发布的产品资料编写而成。科勒公司保留任何时候不经通知即可改变产品特性、包装或产品可供类型的权利。

说明书包括重要的安装、保养及清洁方面的内容，请把这些资料交给用户阅读。

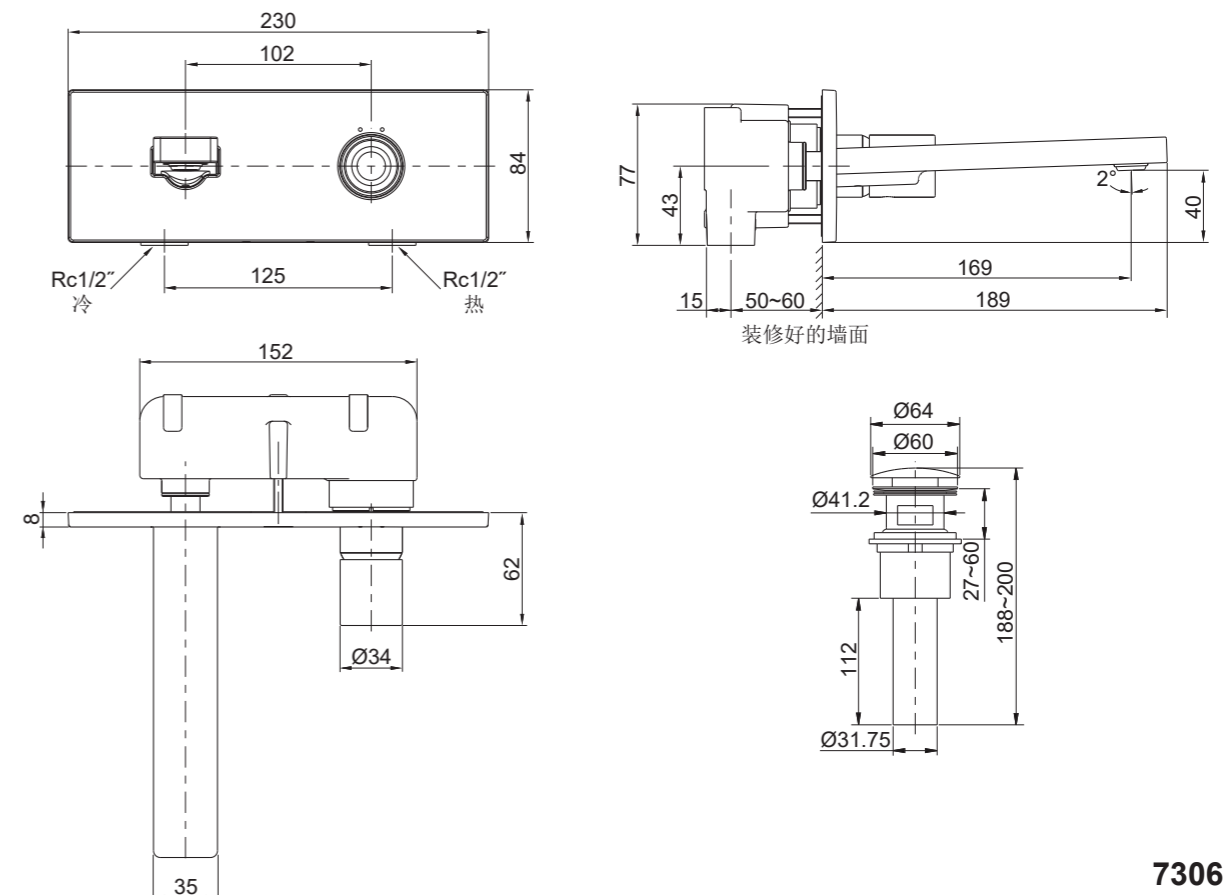
注意事项：

- 1.一定要先彻底冲洗供水管以清除管道中的杂质。
- 2.检查供水管有无损坏。如需要，进行替换。
- 3.遵守当地管路安装条例。
- 4.埋墙前测试安装连接部位是否有渗漏，根据需要修理之。
- 5.本体进水螺纹为Rc1/2"。
- 6.本产品只接受水压测试，且测试前需先排空管路与龙头之间的空气。测试水压不超过0.8MPa(8bar)，时间不超过30分钟。

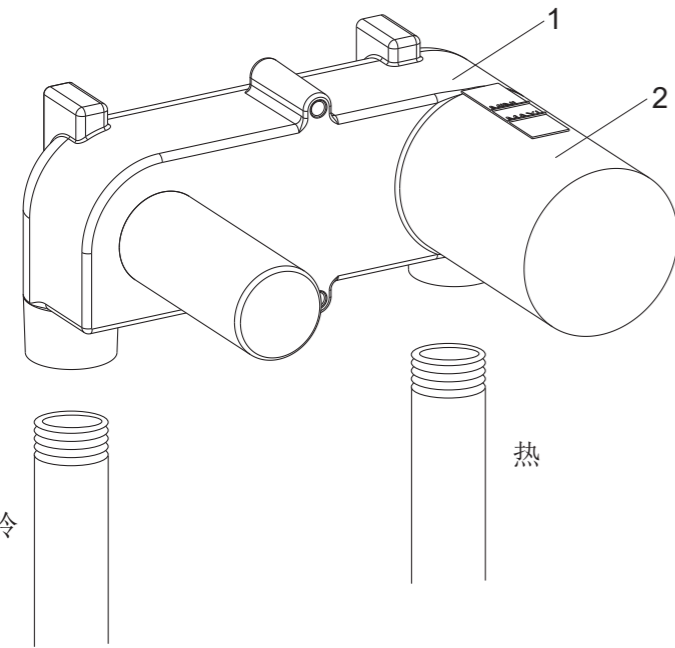
使用说明

轻轻抬起把手，顺时针旋转把手为冷水，逆时针旋转把手为热水。

安装尺寸



73061T-7



如何安装本体

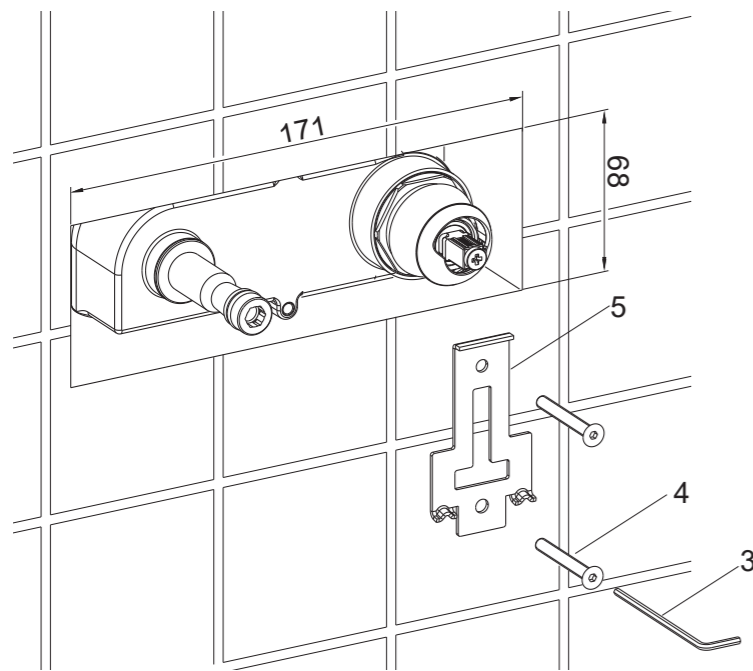
选择合适的高度安装阀体(1)。在墙上开一合适的孔。将阀体埋入墙体内，确保保护套(2)朝前，阀体进水管上的红色标记朝右。

注意：安装时保证阀轴线方向与墙面垂直，阀体上平面水平。

将R1/2"冷热供水管接到阀体上。热水管接右侧(带有红色标记)，冷水管接到另一端。

装修好的外墙面应处于保护套(2)上的MAX与MIN标记之间。安装过程中，为了保护阀体，保护罩留在阀体上。

①



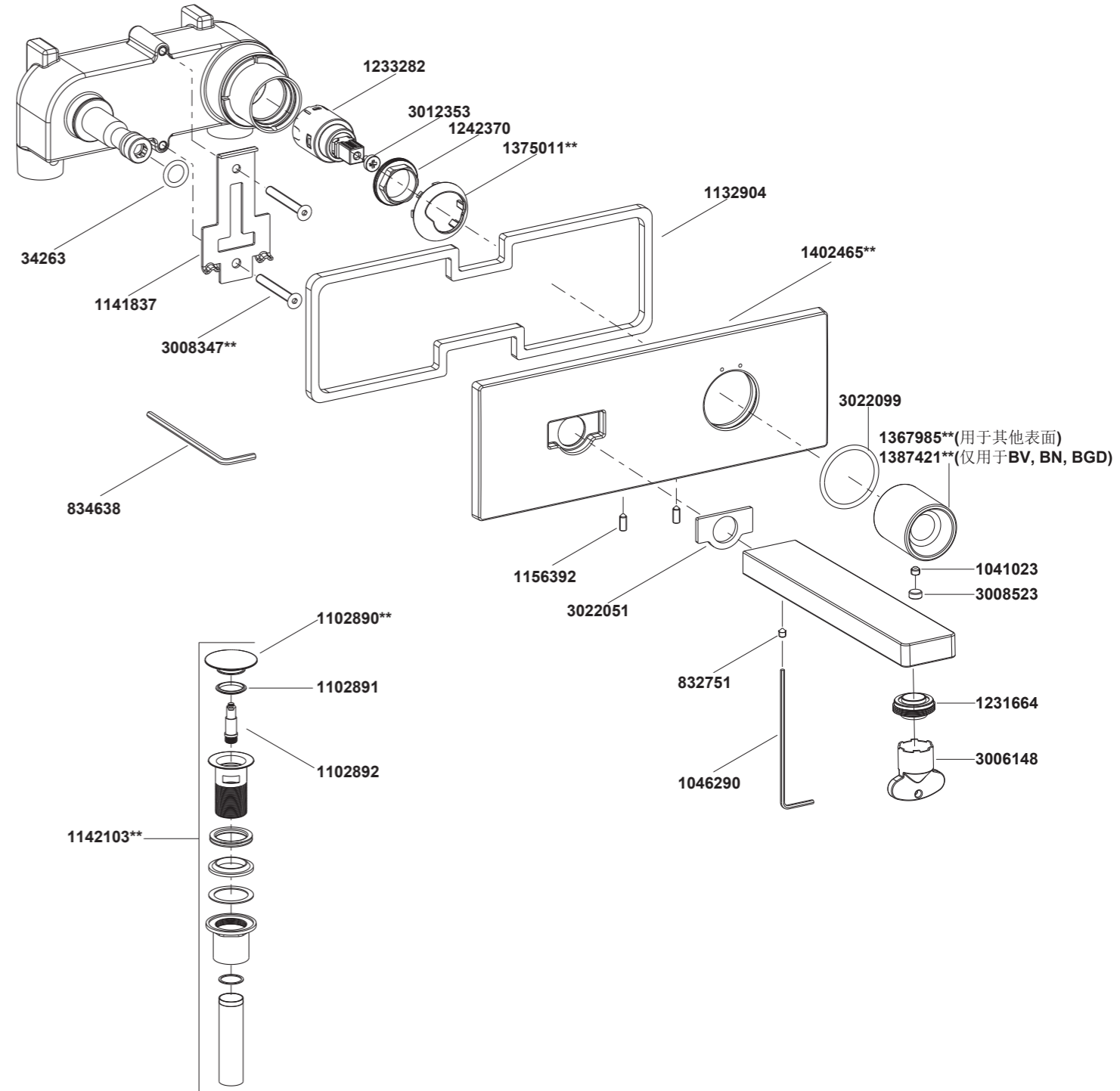
如何安装把手和出水口

墙装修好后，拿掉防护罩。

用3mm六角扳手(3)旋紧螺钉(4)固定安装板(5)，并使安装板紧贴墙面。

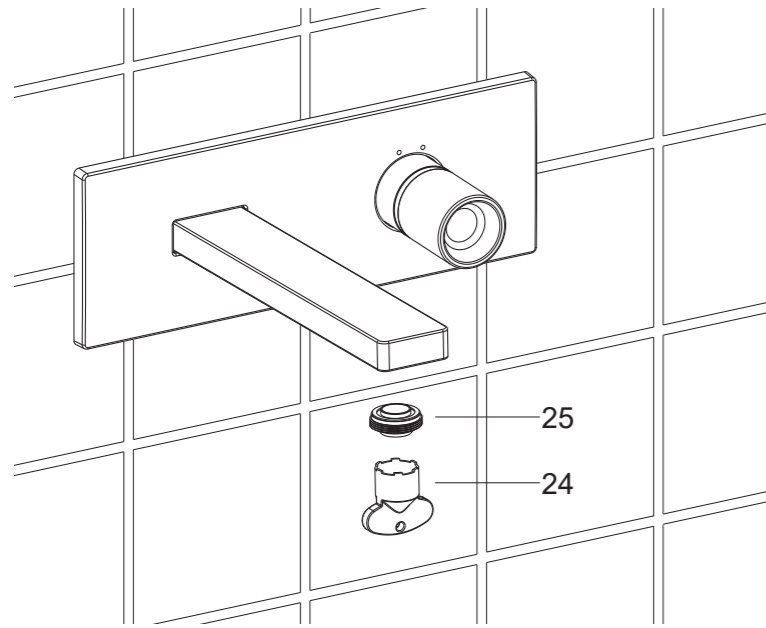
②

73061T-7 单把墙出水脸盆龙头



**订购时请说明颜色编号。

安装结果检查

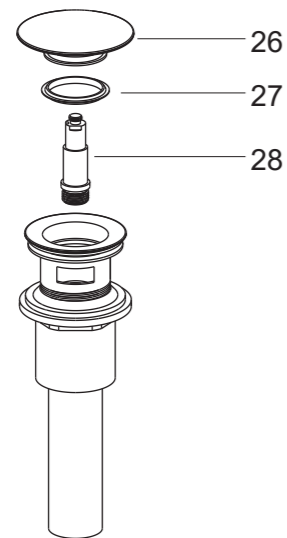


检查并确保所有的衔接处都已拧紧。确保手柄处于关闭位置。

打开排水系统和主要供水源，检查并修理有漏水的接口。

用工具(24)将起泡器(25)拆下，打开水龙头，让水流过出水口一分钟以清除杂质。

冲洗起泡器，关闭水龙头，重新装回起泡器。



更换止水垫及活塞组件

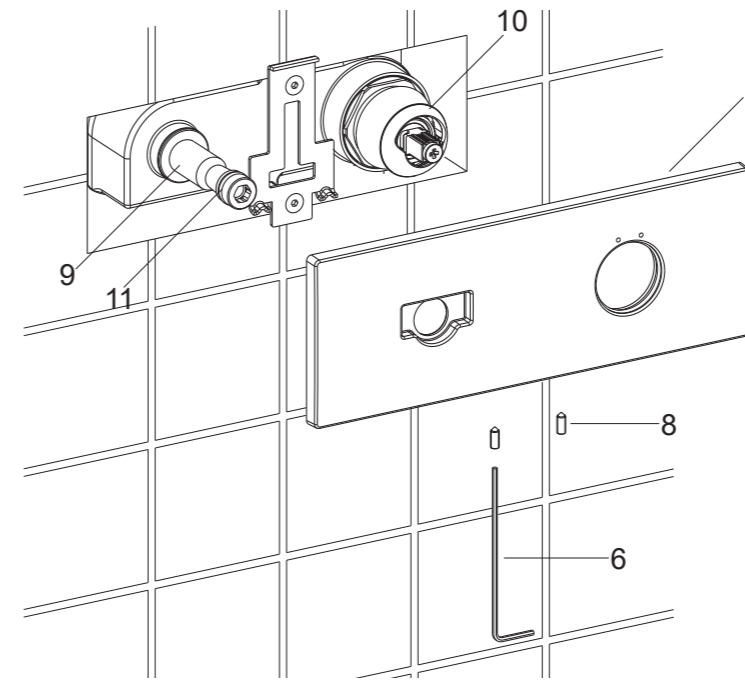
逆时针旋下止水塞(26)，然后取出止水垫(27)。更换新的止水垫。

逆时针旋下活塞组件(28)，更换新的活塞组件。装回止水垫及止水塞。

清洗说明

适用于所有加工处理过的表面：以中性肥皂水清洗镀层表面，再以干净软布彻底擦干整个表面，许多清洁剂比如氨水、去污粉及洁厕灵等，会对电镀表面造成伤害，切忌使用。

有磨损性的清洁用具或清洁剂也不可适用于科勒牌的水龙头及其配件上。

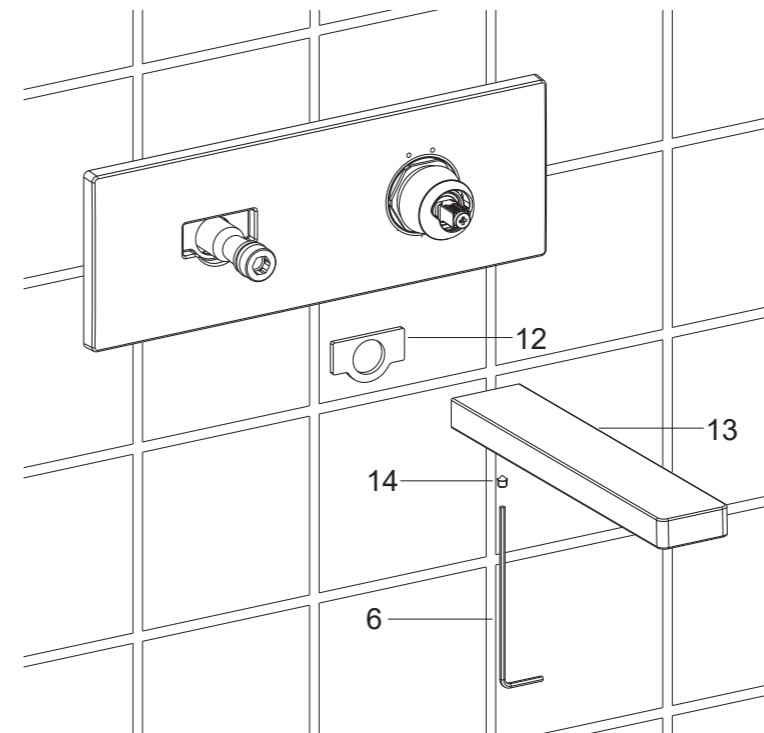


用2mm六角扳手(6)旋松面板组件(7)的螺钉(8)。

然后将面板组件套入接头(9)和阀帽(10)并紧贴墙面。**注意：**不要划伤接头上的O型圈(11)。

锁紧螺钉，固定面板组件。

③

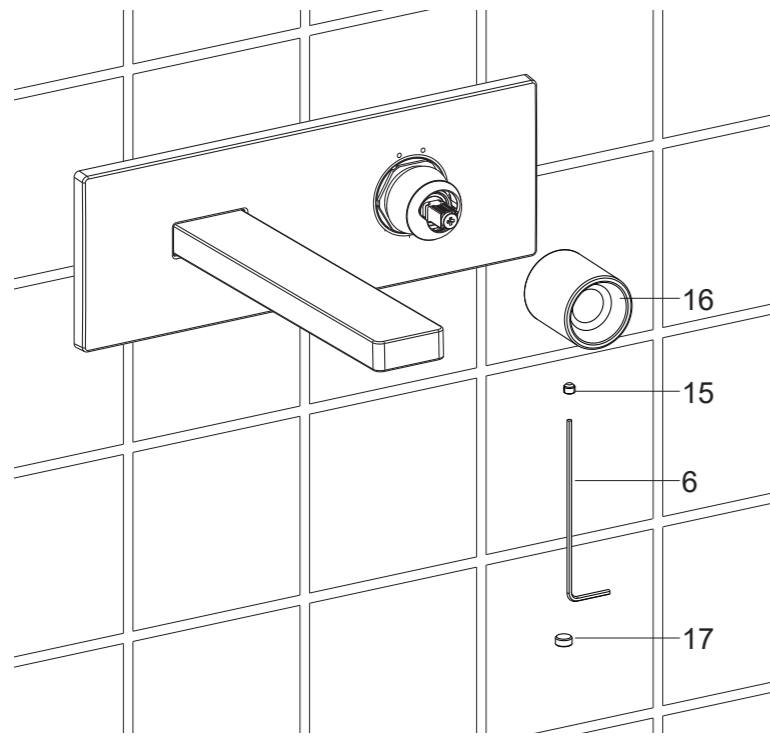


将垫片(12)嵌入面板组件凹槽中。

用2mm六角扳手(6)旋松出水口(13)的螺钉(14)。

将出水口出口朝下安装到接头上，锁紧螺钉，固定出水口。

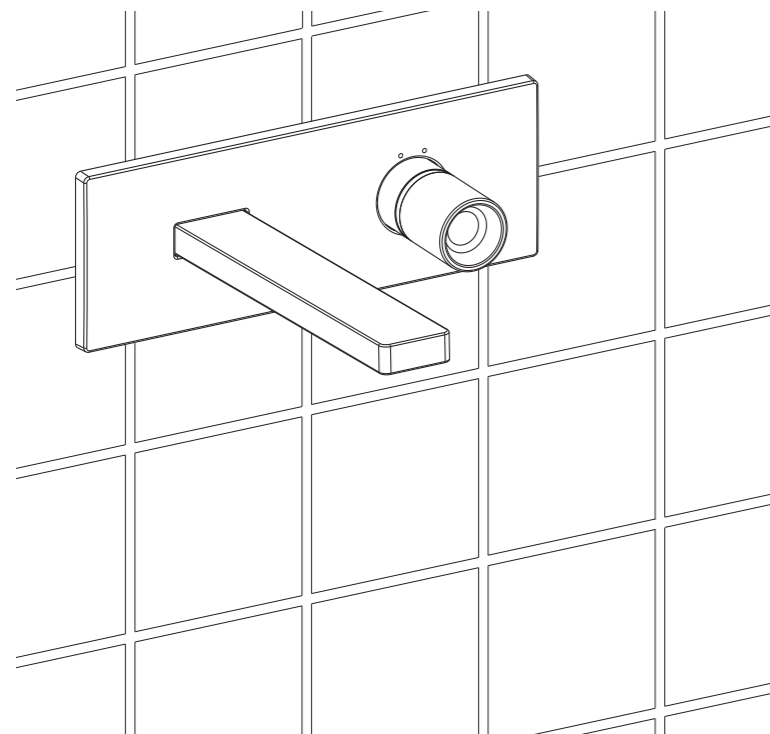
④



关闭阀芯，用2mm六角扳手(6)旋松把手的螺钉(15)。

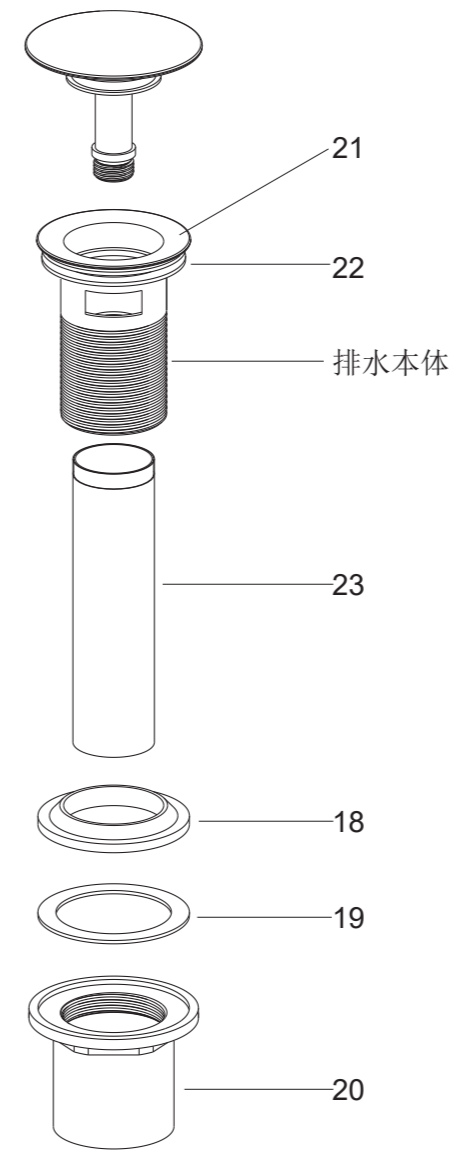
将把手(16)的孔朝下安装到阀体上，锁紧螺钉，塞上塞扣(17)。

⑤



出水口及把手安装完毕状态如图所示。

⑥



如何安装排水器

把锁紧螺母(20)、塑料垫片(19)、橡胶垫圈(18)和尾管(23)从排水本体上依次取下。

在尾管螺纹处缠绕足以密封的密封胶带或涂合适的密封胶，装回排水本体。

把排水本体从脸盆上部孔插入。再依次将橡胶垫圈(小面朝上)、塑料垫片和锁紧螺母从脸盆下方装回排水本体。锁紧螺母。

注意：如果需要，可在排水器盘片(21)底面沿周围涂一圈密封油灰或其它密封剂，而不使用橡胶垫片(22)。

在锁紧螺母拧紧后，不可调整排水本体的位置，否则会破坏油灰或密封剂密封。去除多余的油灰。

⑦