

### 22645T 头顶花洒组合

#### 安装之前

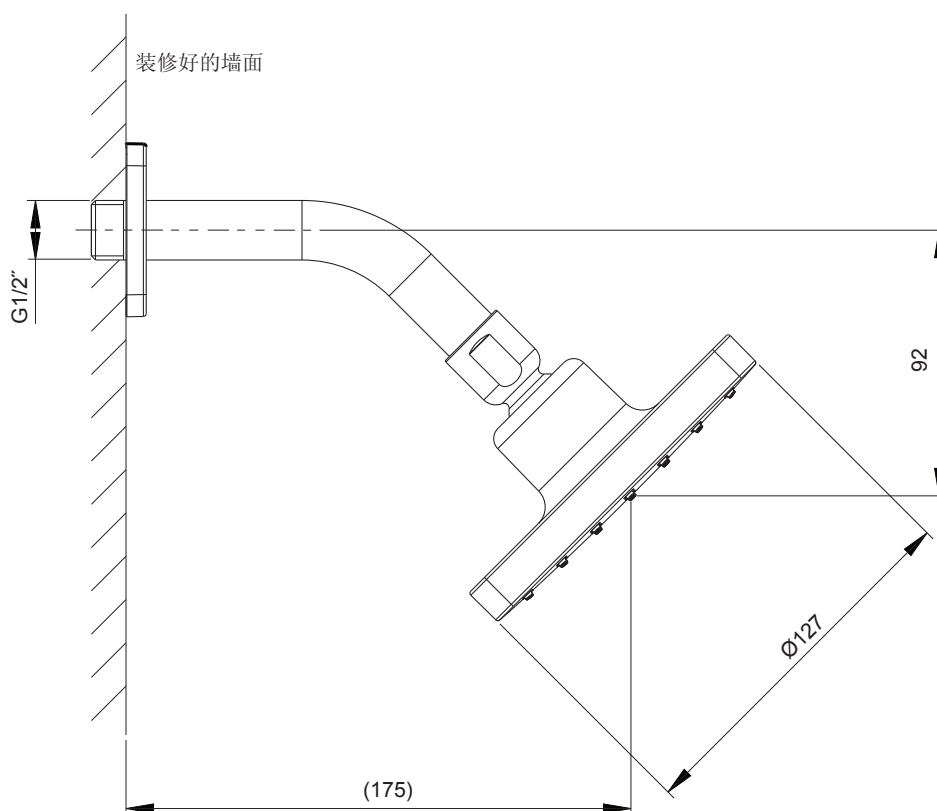
所有的资料是按最新出版的产品资料编写而成。科勒公司保留任何时候不经通知即可改变产品特性、包装或产品可供类型的权利。

说明书包括重要的安装、保养及清洁方面的内容，请把这些资料交给用户阅读。

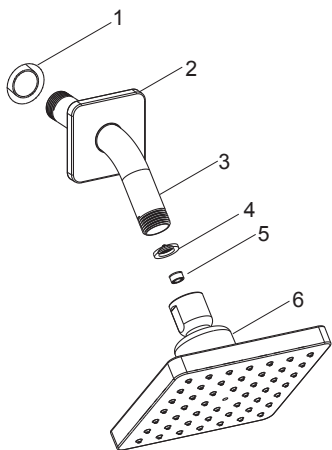
#### 注意事项：

1. 一定要先彻底冲洗供水管以清除管道中的杂质。
2. 遵守所有当地管路安装及建筑条例。
3. 花洒最高工作压力：0.5MPa(5bar)。水压超过0.5MPa(5bar)须安装减压阀。花洒最高工作温度及环境温度：60°C。请特别注意花洒同花洒连接的臂管必须远离浴霸，否则可能损坏花洒及其密封件，甚至对使用者造成伤害。

#### 安装尺寸



## 安装步骤



在装饰罩(2)背面涂一圈油灰，并套到花洒臂(3)上。在花洒臂螺纹上缠绕足以密封的密封胶带或涂适合的密封胶，再将其旋入供水接头(1，客户自备)。

用带状扳手将花洒臂拧紧，并注意调整出水口方向朝下。调节装饰罩，使其贴紧墙面，并调整方向。去除多余油灰。

安装花洒(6)之前，先打开水源，冲水约为一分钟以清除杂质。将限流器(5)和垫片(4)，如图所示方向塞入花洒(6)进水口。然后将花洒旋到花洒臂(3)上，并调整方向。

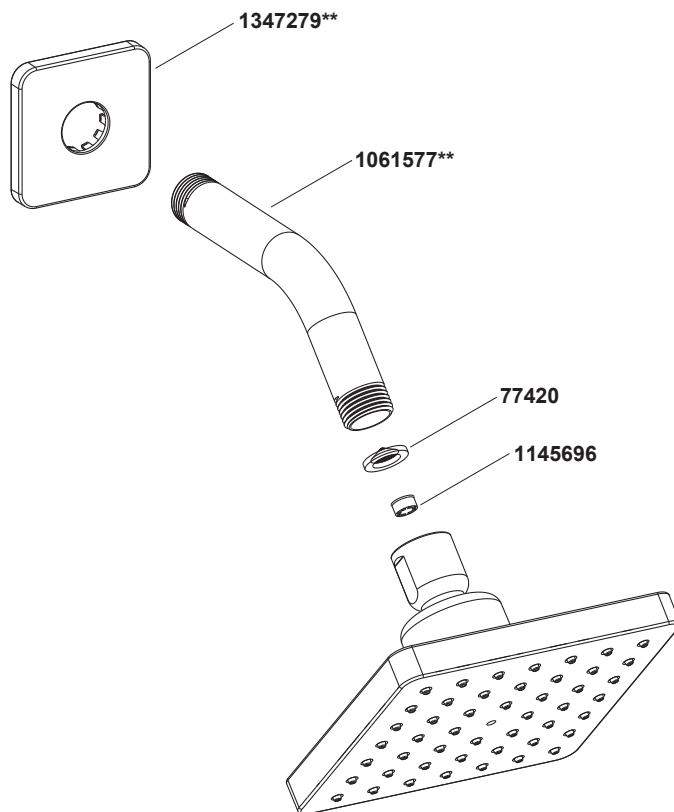
若无垫片，可在花洒臂螺纹上缠绕足够的密封胶带或涂适量的密封胶，再将花洒旋到花洒臂上。

## 清洗说明

适用于所有加工处理过的表面：以中性肥皂水清洗镀层表面，再以干净的软布彻底擦干整个表面，有许多清洁剂，比如氨水、去污粉及洁厕灵等，会对电镀表面造成伤害，切忌使用。

有磨损性的清洁用具或清洁剂也不可适用于科勒牌的水龙头及其配件上。

## 零件图



\*\*订购时请说明颜色编号