

**订购时请说明颜色编号;
注意: 除中国外, 其他亚太区订购服务零件时请在前面加SP(即SPxxxxxx**).

23493T-4 挂墙式花洒龙头
23494T-4 挂墙式浴缸花洒龙头

安装之前

所有的资料是按最新出版的产品资料编写而成。科勒公司保留任何时候不经通知即可改变产品特性、包装或产品可供类型的权利。

说明书包括重要的安装、保养及清洁方面的内容, 请把这些资料交给用户阅读。

注意事项:

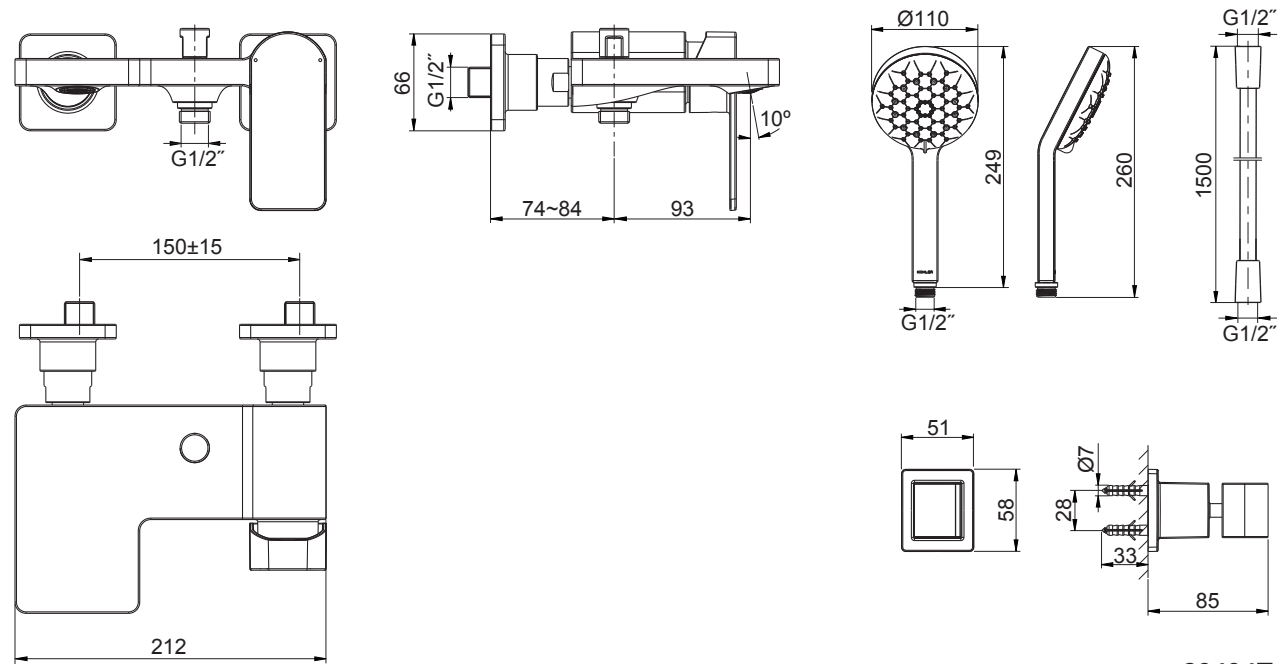
- 一定要先彻底冲洗供水管以清除管道中的杂质。
- 检查供水管有无损坏和漏水。如需要, 进行替换和维修。
- 遵守当地管路安装条例。
- 切换器正常工作的最小压力为0.05MPa(0.5bar)。
- 花洒最高工作压力: 0.5MPa(5bar)。水压超过0.5MPa(5bar)时必须安装减压阀。花洒最高工作温度及环境温度: 60°C。请特别注意花洒同花洒连接的臂管须远离浴霸, 否则可能损坏花洒及其密封件, 甚至对使用者造成伤害。

使用说明

将手柄轻轻提起, 顺时针旋转为热水, 逆时针旋转为冷水。
对于23494T-4, 龙头切换器处于正常位置时出水口出水; 将切换器按钮轻轻提起, 花洒出水。

安装尺寸

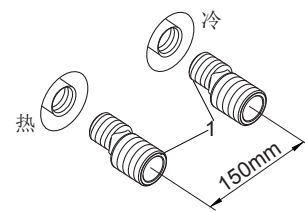
23493T-4



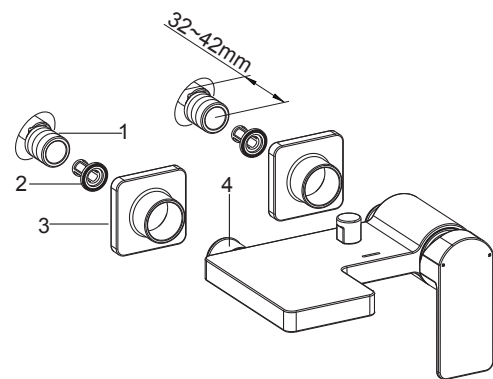
23494T-4

安装步骤

如何安装水龙头



为使安装顺利，G1/2"内螺纹管道配件应已安装好，预留150mm间距，保持水平。管道配件要垂直并不能凸出装修好的墙面。热供水管装在左边。彻底冲洗供水管，以清除管路中的杂质。



在两个接头(1)涂上密封胶或缠绕足以密封的密封胶带，旋入冷热水管中。调节两个接头，使其中心距离为150mm，并保持同一水平。它们凸出墙面的尺寸应该在32到42mm之间。

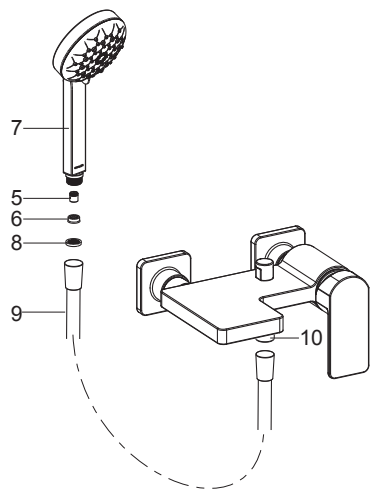
将滤网(2)装到接头(1)内。在装饰盖(3)背面边缘涂一圈油灰，将装饰盖装到水龙头螺母(4)上，将螺母旋到接头上。并用带状扳手拧紧。后推装饰盖使其紧贴墙壁。去除多余油灰。

如何安装手持花洒

先去掉出水口接头保护套。

根据需要，将单向阀(5)和限流器(6)装入手持花洒(7)进水端。

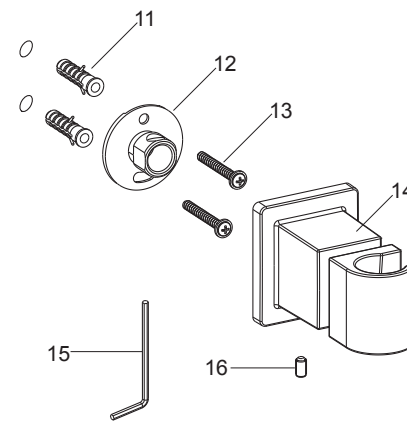
将滤网垫片(8)放入软管(9)接头内，用软管连接出水口接头(10)与手持花洒。锁紧所有衔接螺母。



如何安装托架

在墙面选一合适位置安装托架。避开墙内管道和电线。

根据孔距在墙面标记位置，依据胀塞(11)直径在垂直方向打两个孔。安装胀塞。旋紧螺钉(13)，使底座(12)固定紧贴墙壁。**注意：**底座方向应如图所示。



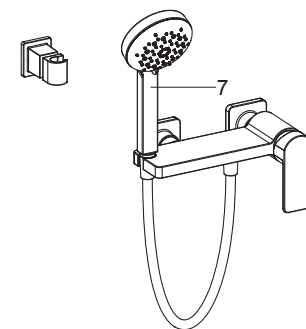
用六角扳手(15)旋松托架(14)下面的螺钉(16)，使托架能装入底座即可。在托架底部涂上一圈密封油灰，用六角扳手和螺钉将托架固定到墙壁上。去除多余油灰。

安装结果检查

检查并确保所有的衔接处都已拧紧。

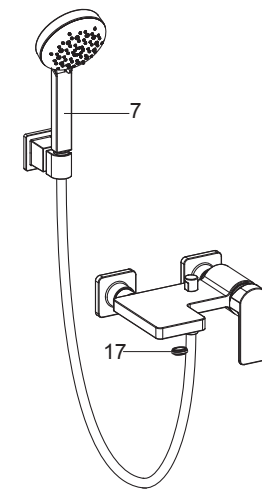
确保手柄处于关闭位置。

打开排水系统和主要供水源，检查并修理有漏水的接口。



23493T-4: 花洒龙头

取下手持花洒(7)。打开冷热水，让水流出约一分钟以清除杂质。检查渗漏。关闭水龙头，装回花洒。



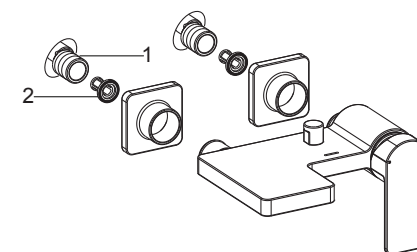
23494T-4: 浴缸花洒龙头

取下手持花洒(7)。用硬币将起泡器(17)拆下。打开冷热水，让水流出约一分钟以清除杂质。检查渗漏，并清洗起泡器。关闭水龙头，装回起泡器和花洒。

如何清洗滤网

滤网(2)可起到保护水龙头的作用，但长时间使用后，水垢或杂质可能会堵塞滤网降低水流量。

如有类似情况发生，卸下龙头取出接头(1)内的滤网。用热醋清洗滤网。然后按照图示装回。



清洗说明

适用于所有加工处理过的表面：以中性肥皂水清洗镀层表面，再以干净软布彻底擦干整个表面，许多清洁剂，比如氨水、去污粉及洁厕灵等，会对电镀表面造成伤害，切忌使用。

有磨损性的清洁用具或清洁剂也不可适用于科勒牌的水龙头及其配件上。