

28138T 单把墙出水脸盆龙头阀芯

安装之前

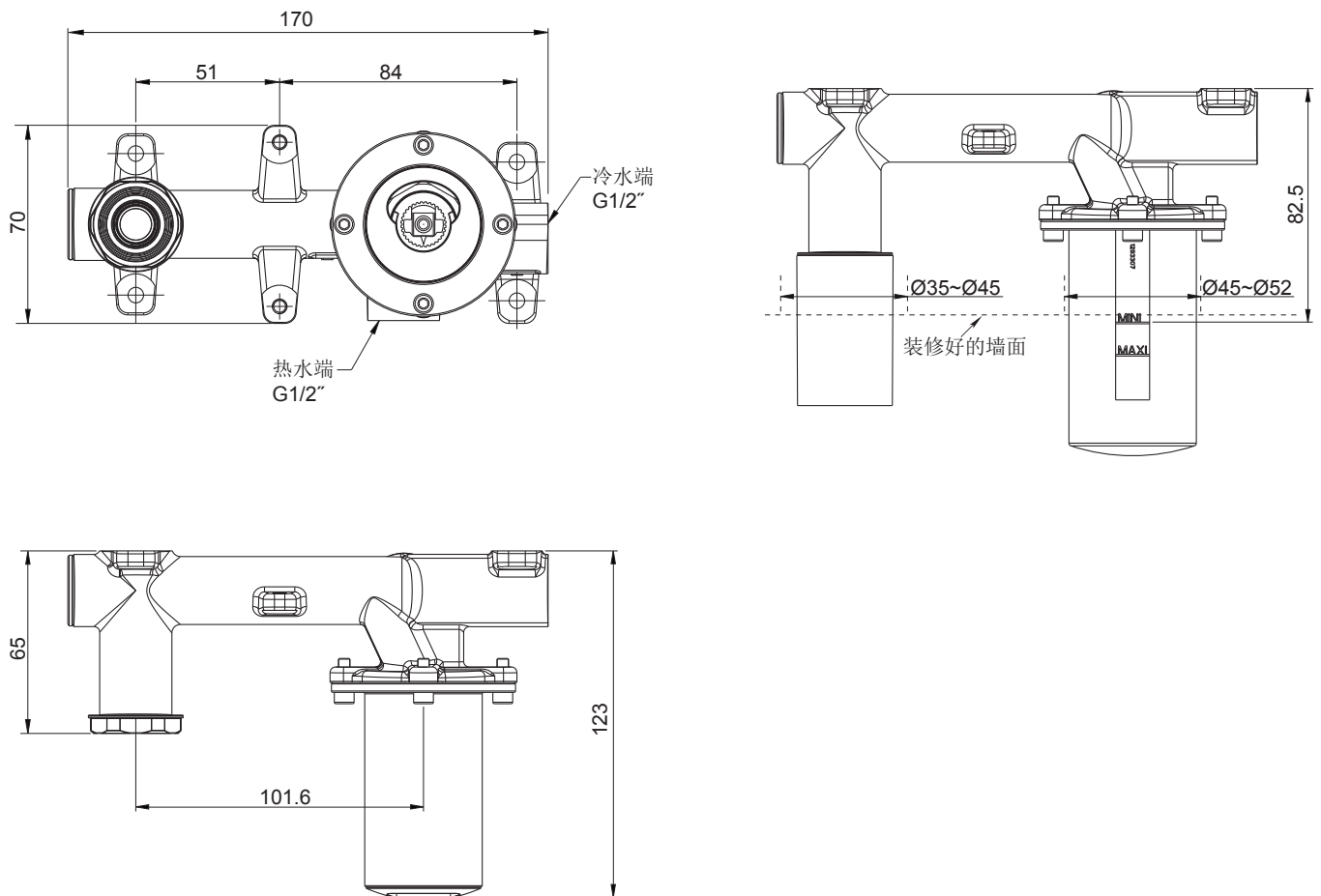
所有的资料是按最新出版的产品资料编写而成。科勒公司保留任何时候不经通知即可改变产品特性、包装或产品可供类型的权利。

说明书包括重要的安装、保养及清洁方面的内容，请把这些资料交给用户阅读。

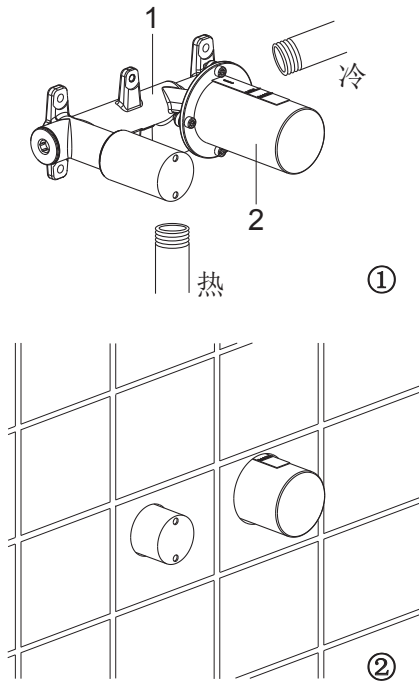
注意事项：

1. 一定要先彻底冲洗供水管以清除管道中的杂质。
2. 检查供水管有无损坏。如需要，进行替换。
3. 遵守当地管路安装条例。
4. 埋墙前测试安装连接部位是否有渗漏，根据需要修理之。
5. 本产品只接受水压测试，且测试前需先排空管路及龙头之间的空气。测试水压不超过0.8MPa(8bar)，时间不超过30分钟。

安装尺寸



安装步骤



选择合适的高度安装阀体(1)。在墙上开一合适的孔。将阀体埋入墙体内，确保保护套(2)朝前。

注意：安装时保证阀轴线方向与墙面垂直，阀体上平面水平。

如图①所示，将冷热供水管接到阀体上。热水管接底部进水端(带有“H”标记)。

如图②所示，装修好的外墙面应处于保护套上的MAX与MIN标记之间。

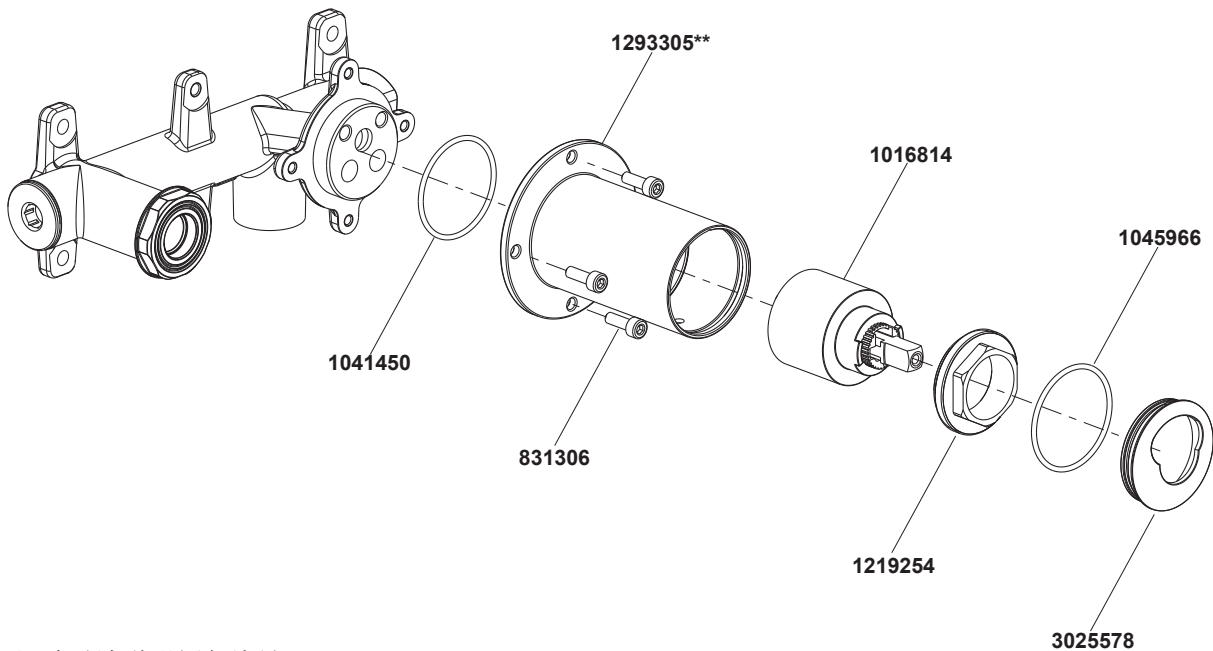
安装过程中，为了保护阀体，保护套留在阀体上。

清洗说明

适用于所有加工处理过的表面：以中性肥皂水清洗镀层表面，再以干净的软布彻底擦干整个表面，许多清洁剂，如氨水、去污粉及洁厕灵等，会对电镀表面造成伤害，切忌使用。

有磨损性的清洁用具或清洁剂也不可用于科勒牌的水龙头及其配件上。

服务零件图



**订购时请说明颜色编号：

注意：除中国外，其他亚太区订购服务零件时请在前面加SP(即SPxxxxxxx**)。