

**22957T 身体喷头(两只装)**  
**22958T 身体喷头(三只装)**

### 安装之前

所有的资料是按最新发布的产品资料编写而成。科勒公司保留任何时候不经通知即可改变产品特性、包装或产品可供类型的权利。

说明书包括重要的安装、保养及清洁方面的内容，请把这些资料交给用户阅读。

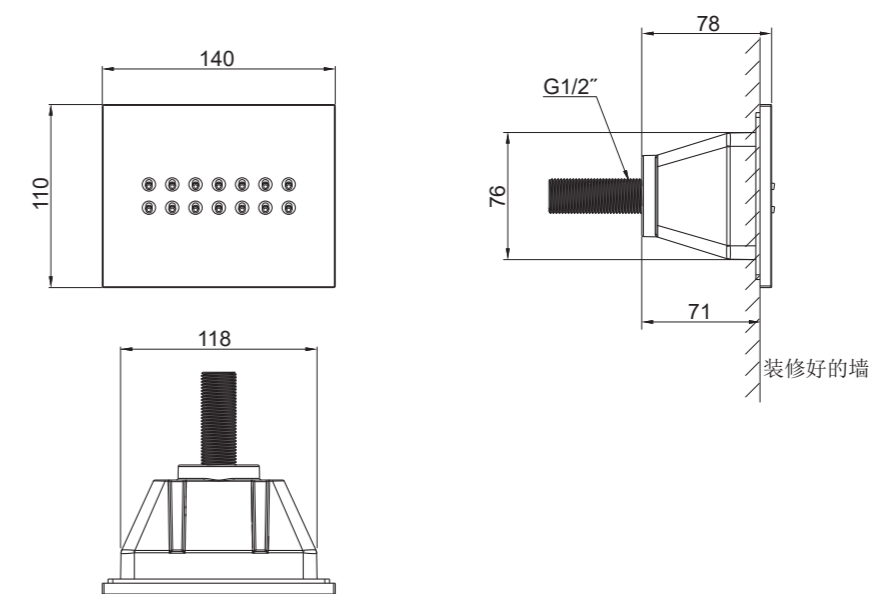
#### 注意事项：

- 1.一定要先彻底冲洗供水管以清除管道中的杂质。
- 2.检查供水管有无损坏。如需要，进行替换。
- 3.遵守当地管路安装条例。
- 4.推荐最小工作压力：顶装0.2Mpa (2bar)，侧装0.25MPa (2.5bar)。
- 5.花洒最高工作压力：0.5MPa(5bar)。水压超过0.5MPa(5bar)必须安装减压阀。花洒最高工作温度及环境温度：60°C。请特别注意花洒同花洒连接的臂管须远离浴霸，否则可能会损坏花洒及其密封件，甚至对使用者造成伤害。

### 安装前工具准备

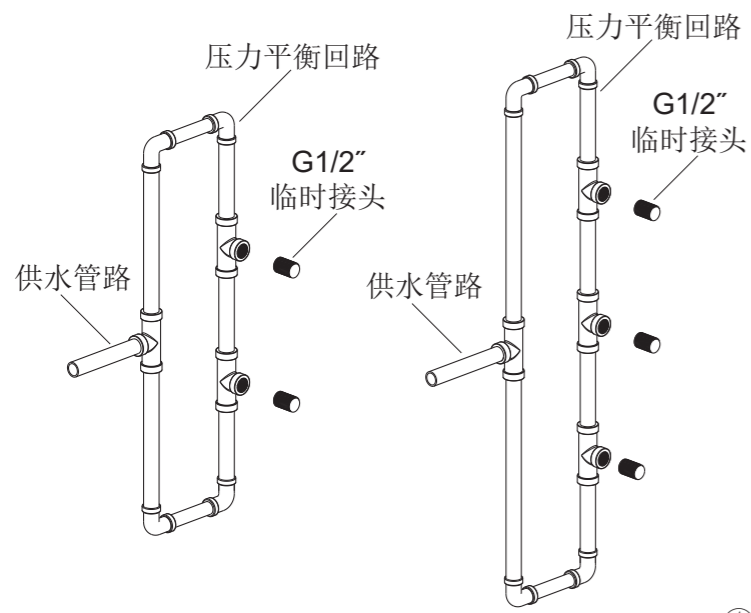
除准备正常的扳手、螺丝刀、密封带、密封胶之外，要特别准备M12、M2的六角扳手备用。

### 安装尺寸



**22957T/22958T**

## 安装步骤



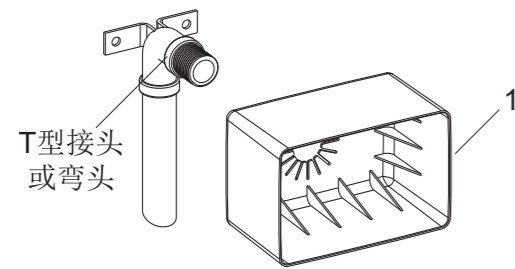
### 如何安装供水管

根据实际使用需求，确定安装高度及身体喷头之间距离。

按图示连接管路，并将管路固定在支撑物或内侧墙壁上，确保T型接头或弯头的轴线垂直朝外。

分别打开冷热水约一分钟冲洗管路。用塞子塞住T型接头或弯头，打开冷热水，检查有无渗漏。然后关闭阀门。

① 取下塞子，在每一个T型接头和弯头处安装一个G1/2"临时接头，不用密封，手动旋入即可。



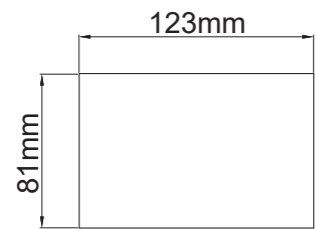
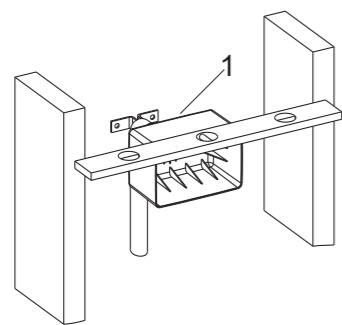
### 确定安装孔尺寸

将塑料导向套(1)穿过临时接头，向里推使其同T型接头或弯头端面接触。

确定墙面位置，筑墙，用水平尺使塑料导向套上面水平，前面垂直。

确定墙面位置前，要考虑装饰材料的厚度，墙面装修好后塑料导向套的前侧距装饰好的墙面的距离应不小于8MM。

装修好的墙面安装孔尺寸如图所示。



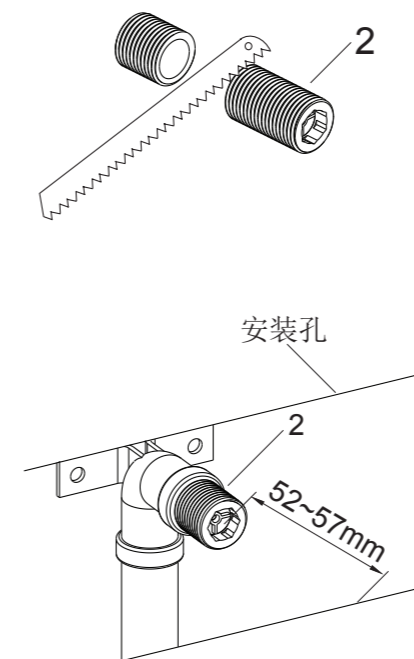
②

### 安装G1/2"接头

从管路上取下G1/2"临时接头，让水流出约一分钟以清除管道内的杂质。

根据T型接头或弯头端面距装修好的墙面的距离，用锯条将接头(2)锯断，保留带六角的一端。接头正常安装后，如图所示接头端面距装修好的墙面距离应在52mm至57mm之间。**注意：**若接头过长或过短，会影响装饰罩的安装。

将接头(2)的一端缠绕密封带或涂合适的密封胶，用M12的六角扳手将其旋紧到T型接头或弯头上。



③

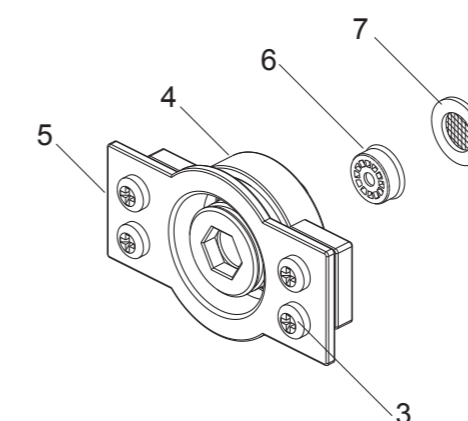
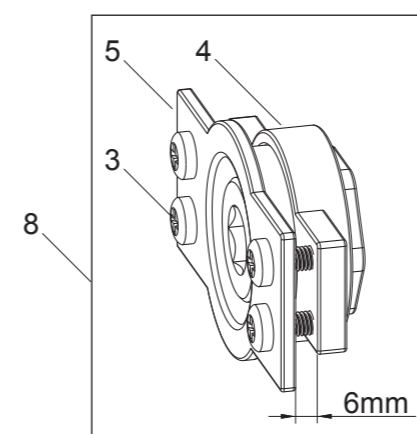
### 安装身体喷头

用螺丝刀旋松进水接头组件(8)上的螺钉(3)，使基座(4)和调节板(5)保持6mm左右的间隙。

**注意：**如供水管路压力大于0.3MPa(3bar)，必须安装限流器(6)，限流器已在盒中提供。

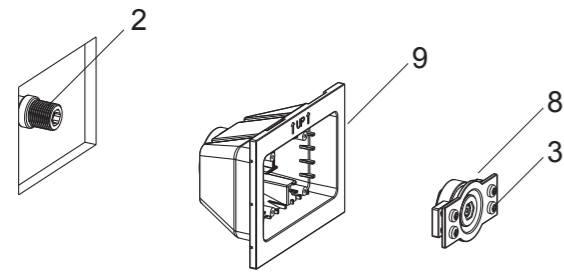
用户也可根据自己需要安装限流器(带O型圈一侧朝向孔外)。

安装滤网垫片(7)。



④

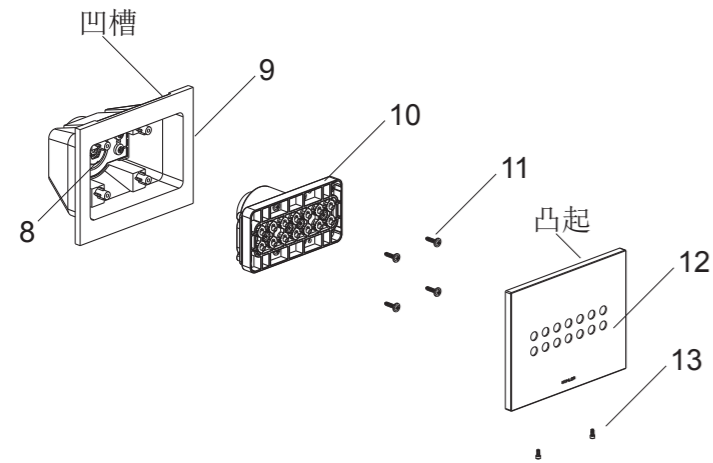
在接头(2)的另一端缠绕密封带或涂密封胶。



将装饰罩(9)装到接头上, 带有字符UP的一端朝上。用M12的六角扳手将进水接头组件(8)拧紧到接头上。**注意:**这时装饰罩不应紧贴墙, 否则需要调整接头(2)到装修好的墙面距离。

用螺丝刀拧紧螺钉(3), 使装饰罩贴紧墙面。**注意:**如果锁紧螺钉后装饰罩有松动, 需要调整接头(2)到装修好的墙面距离。

⑤



用螺钉(11)将出水组件(10)固定到进水接头(8)和装饰罩(9)上, 请勿用力拧得过紧而导致螺钉失效。

将金属面板(12)背面的凸起对准装饰罩(9)的凹槽装到装饰罩上, 带有KOHLER的一端朝下。均匀按压表面, 使金属面板表面平整。用M2的六角扳手从金属面板下方拧紧螺钉(13), 请勿用力拧得过紧而导致螺钉失效。

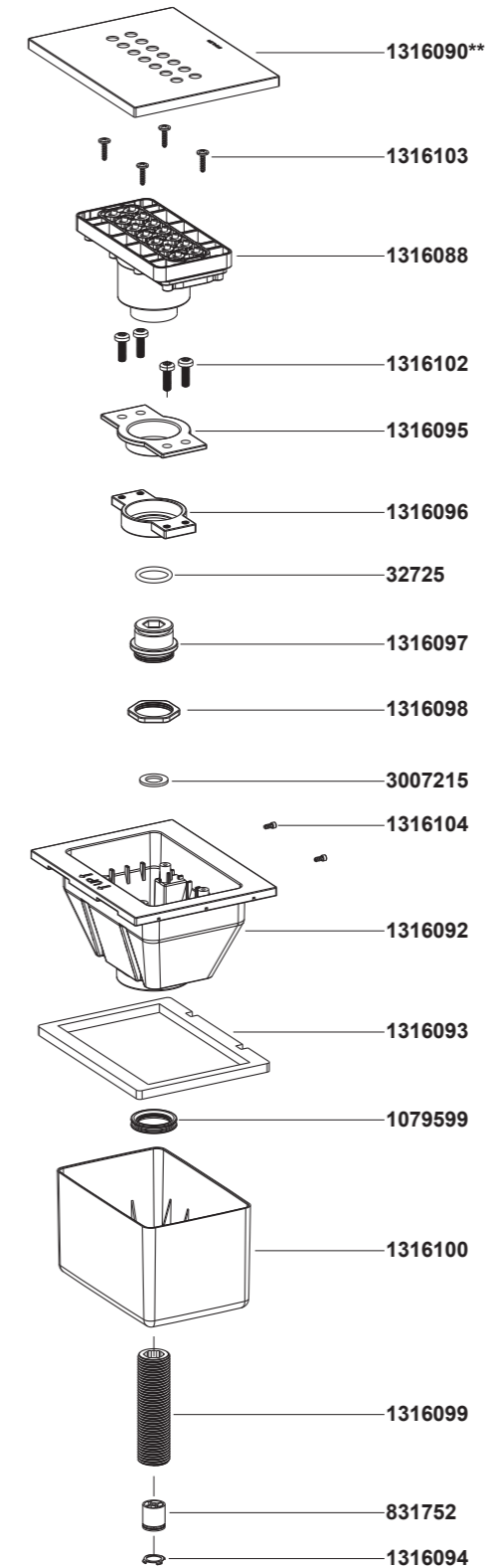
⑥

### 清洗说明

适用于所有加工处理过的表面: 以中性肥皂水清洗镀层表面, 再以干净软布彻底擦干整个表面, 许多清洁剂比如氨水、去污粉及洁厕灵等, 会对电镀表面造成伤害, 切忌使用。

有磨损性的清洁用具或清洁剂也不可适用于科勒牌的水龙头及其配件上。

### 22957T 身体喷头(两只装) 22958T 身体喷头(三只装)



\*\*订购时请说明颜色编号。