

98918T-B4 高抛厨房龙头

安装之前

所有的资料是按最新出版的产品资料编写而成。科勒公司保留任何时候不经通知即可改变产品特性、包装或产品可供类型的权利。

说明书包括重要的安装、保养及清洁方面的内容，请把这些资料交给用户阅读。

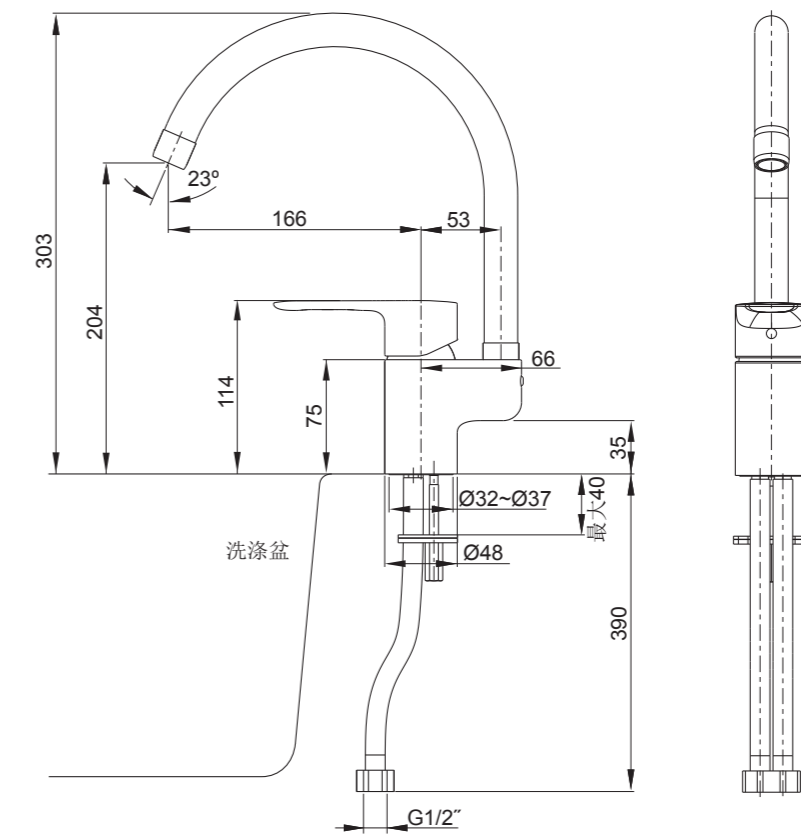
注意事项：

1. 一定要先彻底冲洗供水管以清除管道中的杂质。
2. 如果是安装新的洗涤盆，可将水龙头先装到洗涤盆。

使用说明

将手柄轻轻提起，顺时针旋转为热水，逆时针旋转为冷水。

安装尺寸



安装步骤

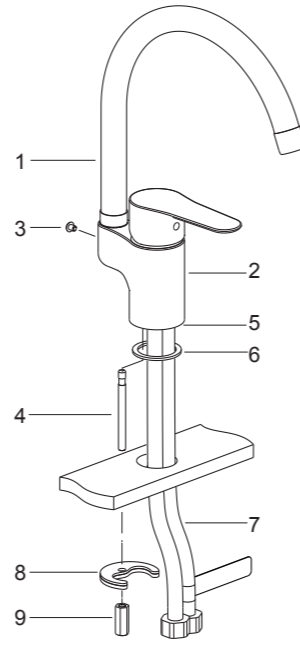
如何安装水龙头

将出水口组件(1)上的凸点,对准水龙头本体(2)上的缺口插入,用六角扳手将螺钉(3)锁紧以固定出水口组件。

将固定螺栓(4)安装到水龙头底部(5),用手动拧紧即可。把垫圈(6)套进软管(7)和固定螺栓,并嵌入水龙头底部的槽中。

把供水软管插入洗涤盆孔中,调整水龙头位置,从洗涤盆的下方把托架(8,橡胶垫片放在上面)套入固定螺栓,并旋上螺母(9)以固定水龙头。

把软管接到水源上,当您面对水龙头时,左边为热水,右边为冷水,冷水管有“COLD”签。

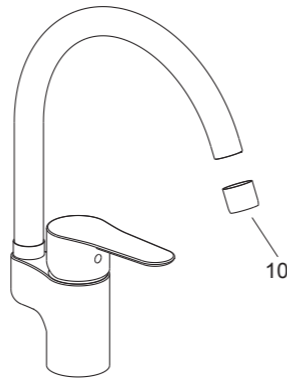


安装结果检查

检查并确保所有衔接处都已拧紧。确保手柄在关的位置。

打开主要供水源和排水系统,检查并修理有漏水的接口。

将起泡器(10)拆下,打开水龙头的冷热水,让水流出约一分钟以清除杂质,检查渗漏。冲洗起泡器,关闭水龙头,重新装回起泡器。

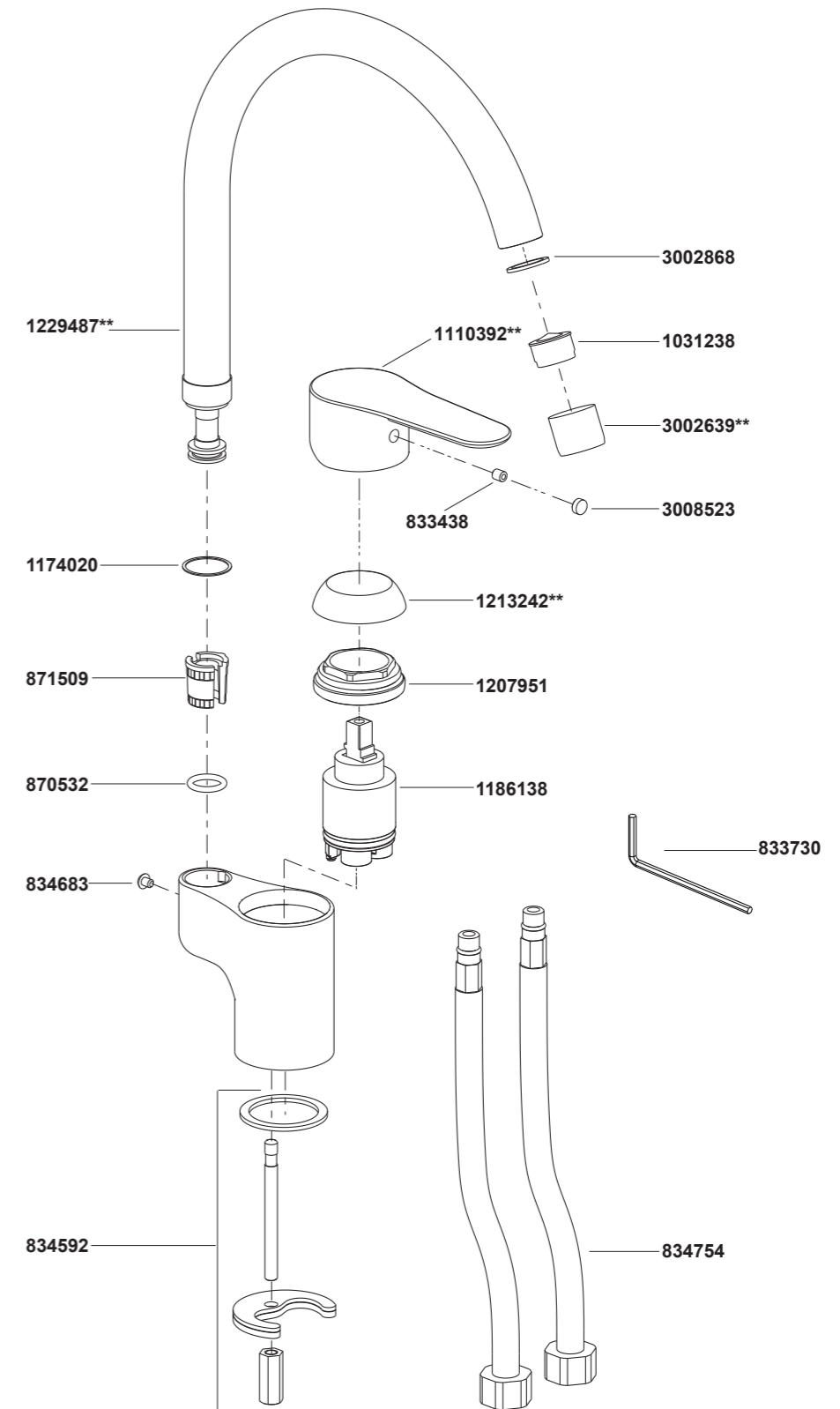


清洗说明

适用于所有加工处理过的表面:以中性肥皂水清洗镀层表面,再以干净软布彻底擦干整个表面,许多清洁剂,比如氨水、去污粉及洁厕灵等,会对电镀表面造成伤害,切忌使用。

有磨损性的清洁用具或清洁剂也不可适用于科勒牌的水龙头及其配件上。

98918T-B4 高抛厨房龙头



**订购时请说明颜色编号