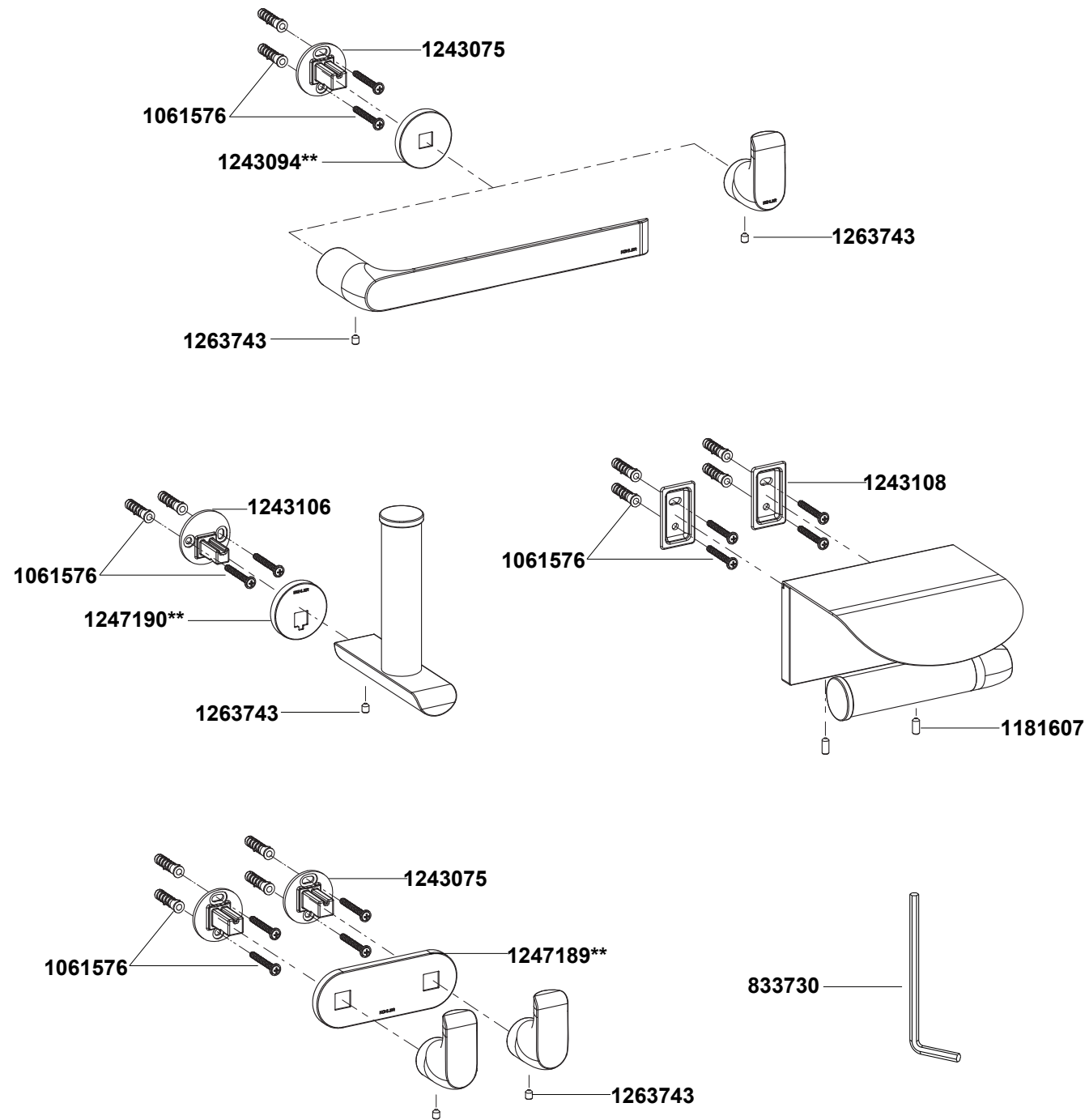


- 97498T 毛巾环
- 97499T 单衣钩
- 97500T 双衣钩
- 97502T 卫生纸架 (垂直型)
- 97503T 卫生纸架 (带盖板)



\*\*订购时请说明颜色编号

- 97494T 18"毛巾杆
- 97495T 24"毛巾杆
- 97496T 24"双层毛巾杆
- 97497T 24"双层浴巾架
- 97498T 毛巾环
- 97499T 单衣钩
- 97500T 双衣钩
- 97502T 卫生纸架 (垂直型)
- 97503T 卫生纸架 (带盖板)

**安装之前**

所有的资料是按最新出版的产品资料编写而成。科勒公司保留任何时候不经通知即可改变产品特性、包装或产品可供类型的权利。

说明书包括重要的安装、保养及清洁方面的内容，请把这些资料交给用户阅读。

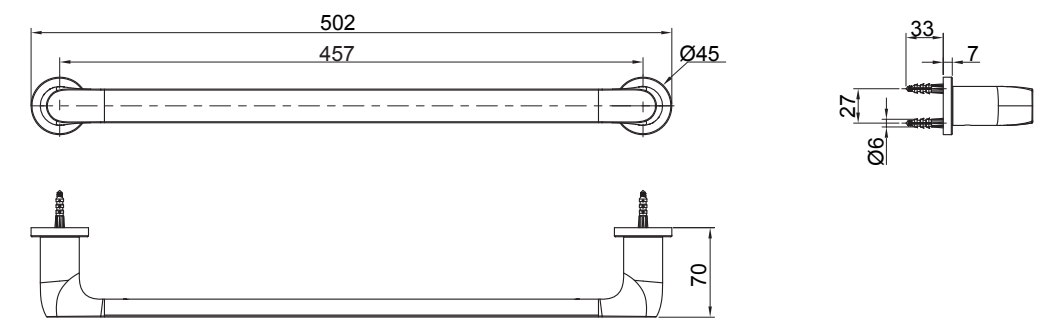
**注意事项：**

本产品为水泥墙面安装或木墙面安装。若安装在其他表面可能影响产品性能。

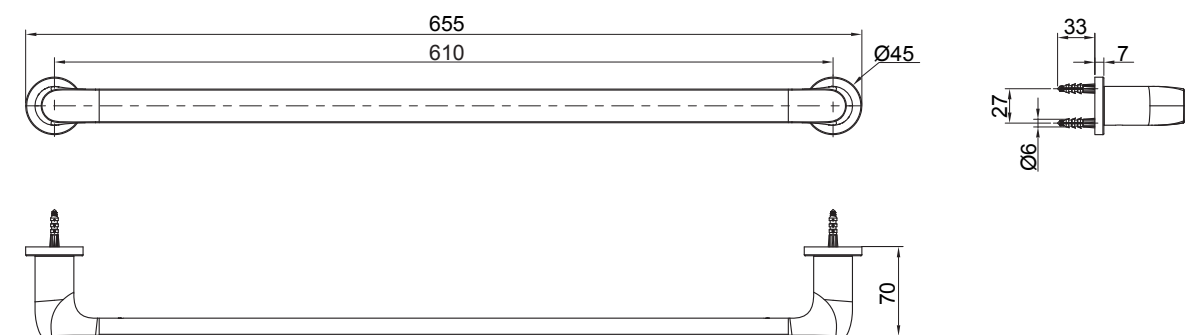
**危险警告：(人身伤害)**

本产品不能作为扶手等支撑物使用，请勿将产品安装在可能被误认为扶手等支撑物的位置。

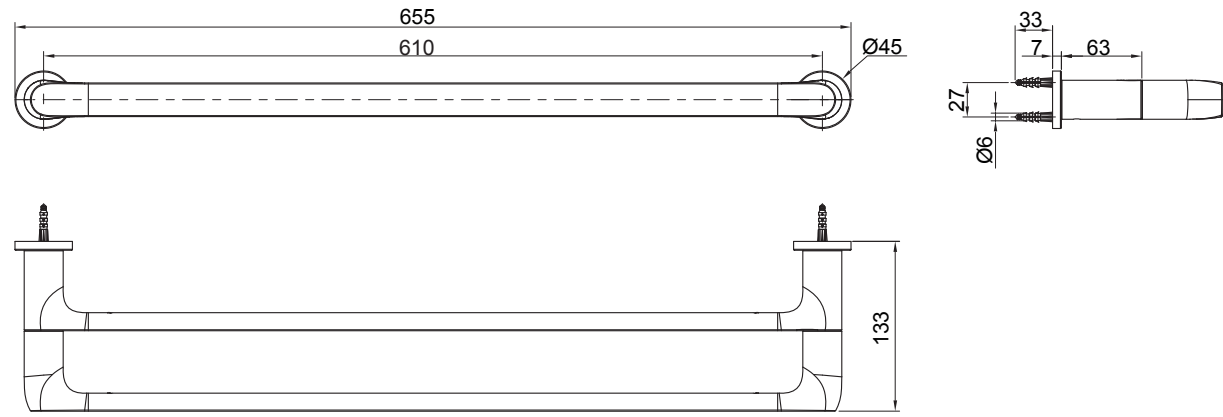
**安装尺寸**



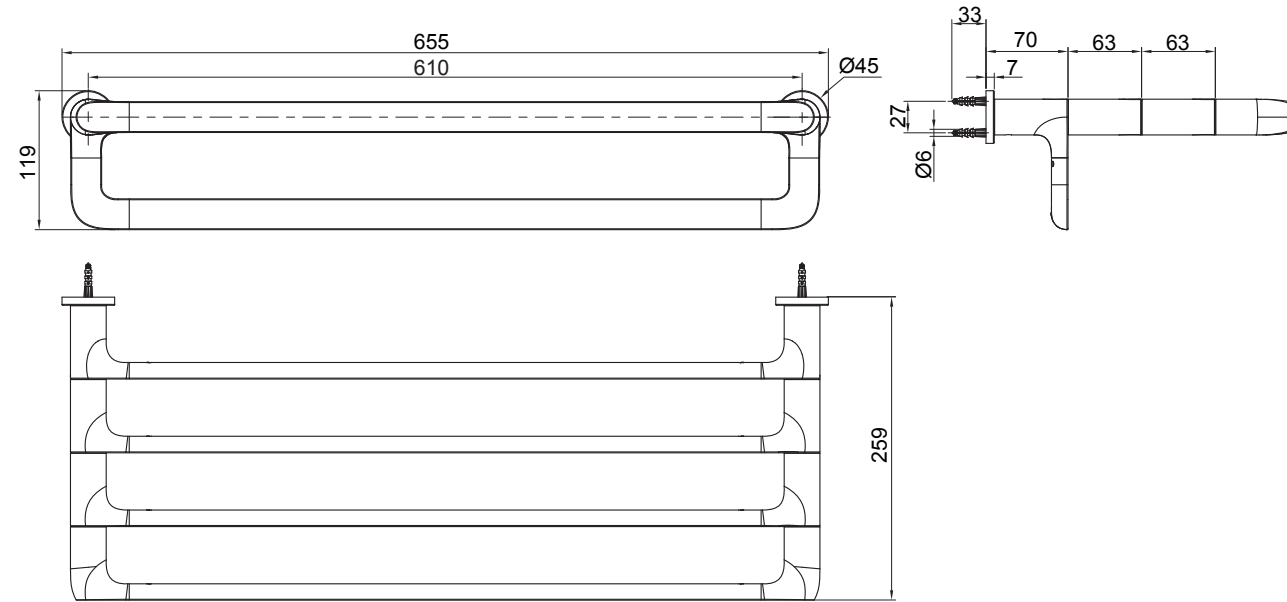
97494T



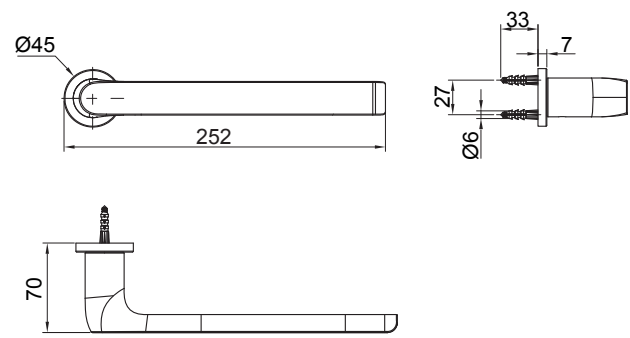
97495T



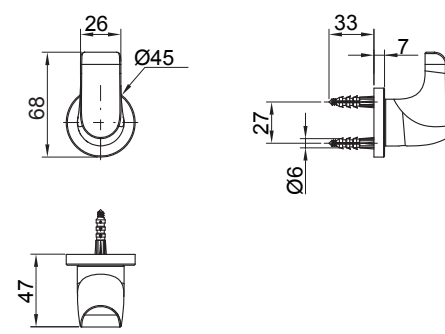
97496T



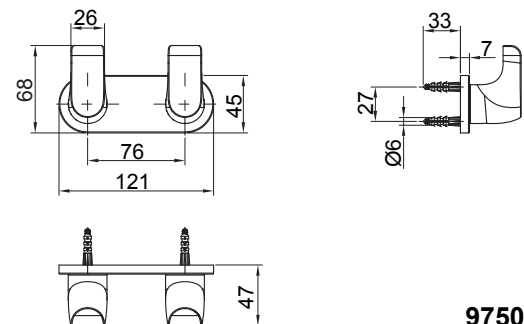
97497T



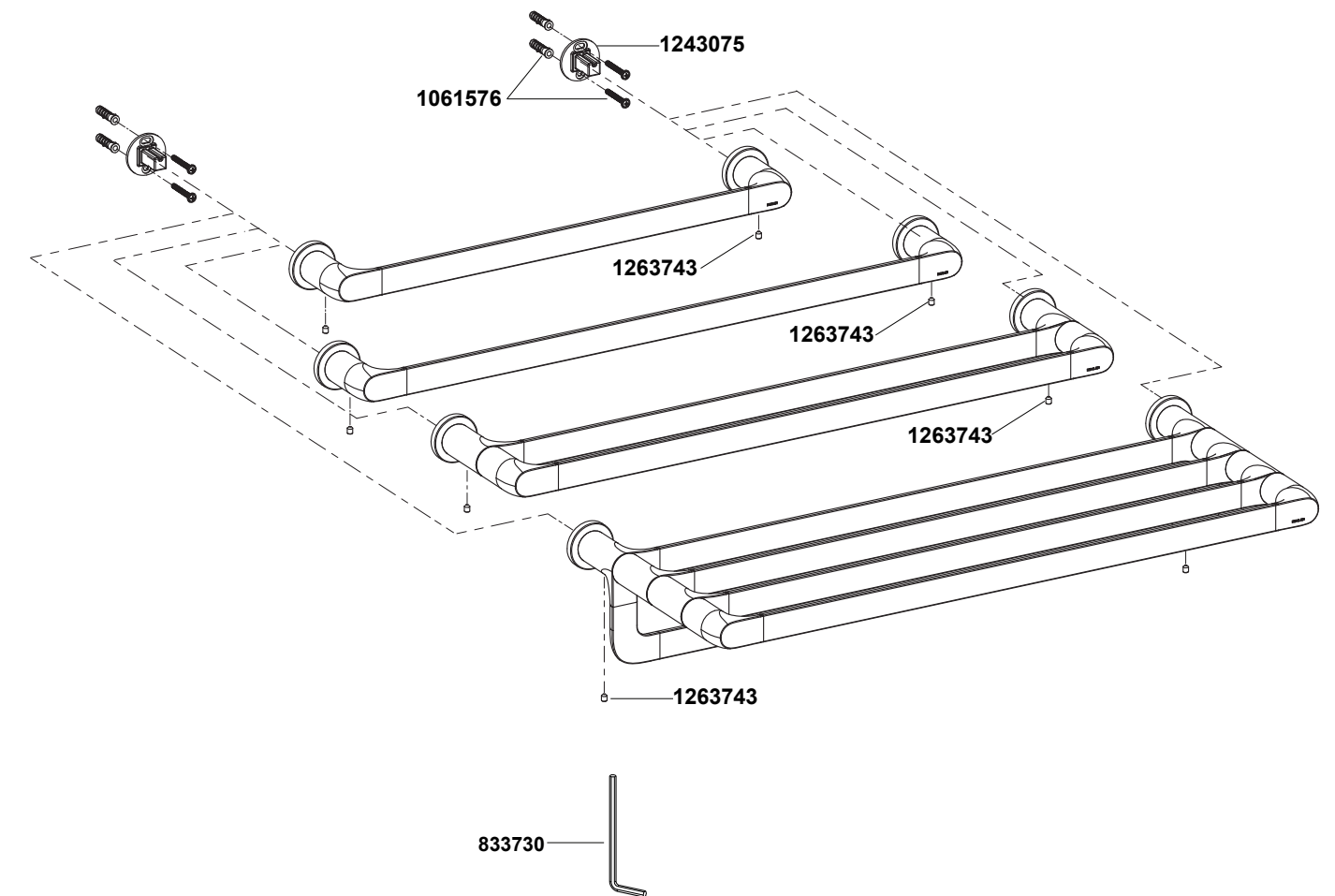
97498T



97499T



97500T



\*\*订购时请说明颜色编号

## 安装结果检查

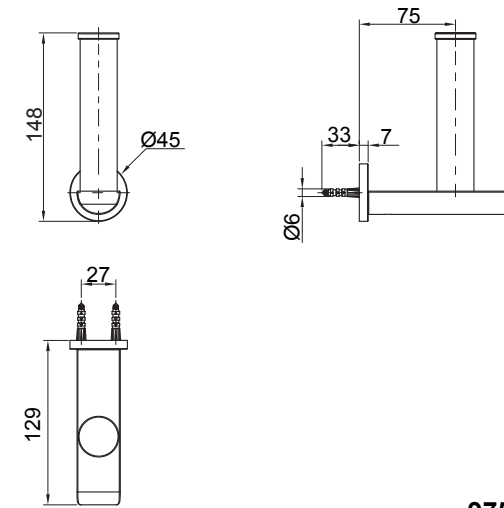
检查并确保所有连接处已锁紧。

检查并确保所有六角螺钉垂直向下。

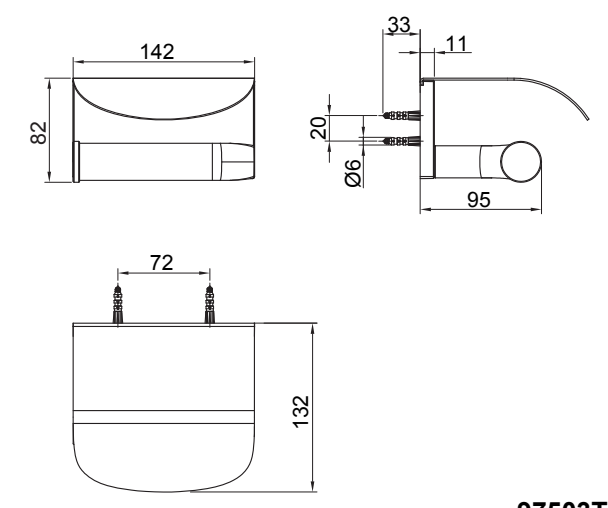
## 清洗说明

适用于所有加工处理过的表面：以中性肥皂水清洗镀层表面，再以干净的软布彻底擦干整个表面，许多清洁剂，比如氨水、去污粉及洁厕灵等，会对电镀表面造成伤害，切忌使用。

有磨损性的清洁用具或清洁剂也不可用于科勒牌的水龙头及其配件上。



97502T



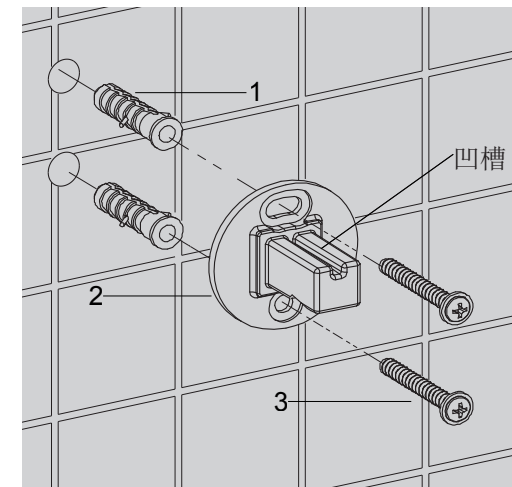
97503T

## 安装步骤

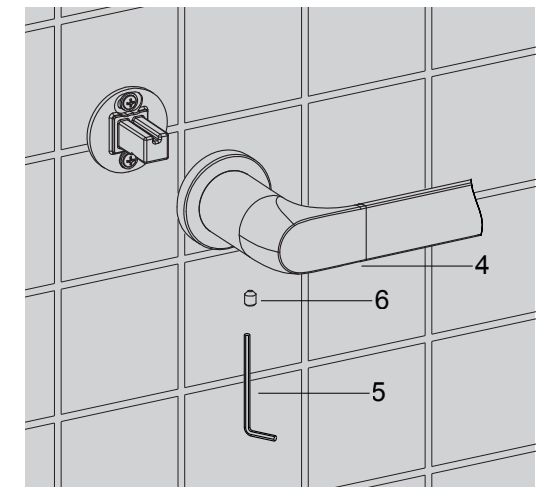
### 安装单/双层毛巾杆、浴巾架



在垂直面的墙壁上找一合适的位置粘贴模板，确保模板水平。根据涨塞直径钻孔。

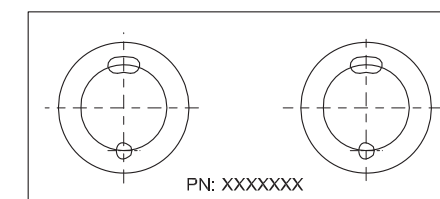


将涨塞(1)塞入孔中，保持底座(2)上的凹槽朝上，用自攻钉(3)固定底座。

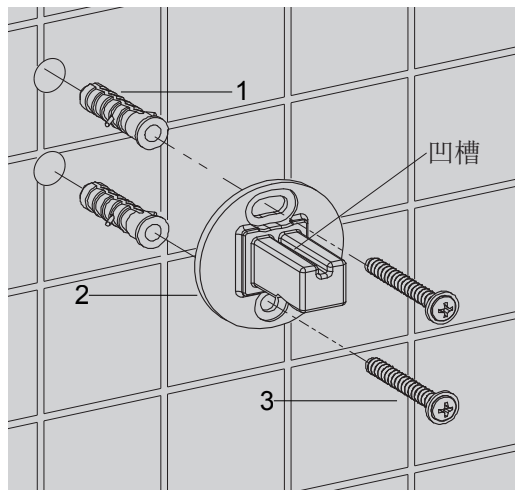


将产品主体(4)装入底座上，保持主体上的螺钉孔向下，用六角扳手(5)固定螺钉(6)。

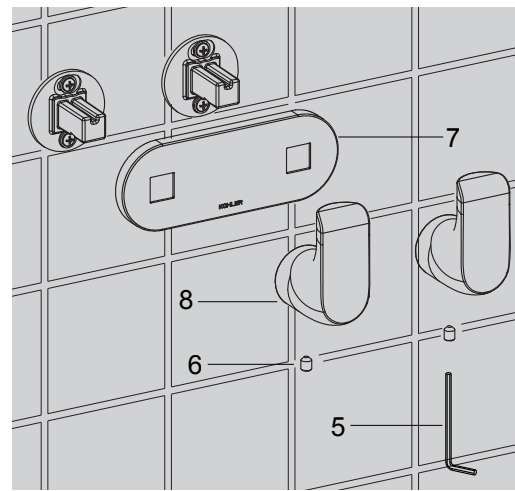
### 安装双衣钩



在垂直面的墙壁上找一合适的位置粘贴模板，确保模板水平。根据涨塞直径钻孔。

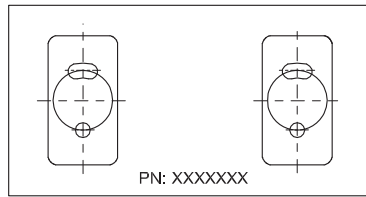


将涨塞(1)塞入孔中，保持底座(2)上的凹槽朝上，用自攻钉(3)固定底座。

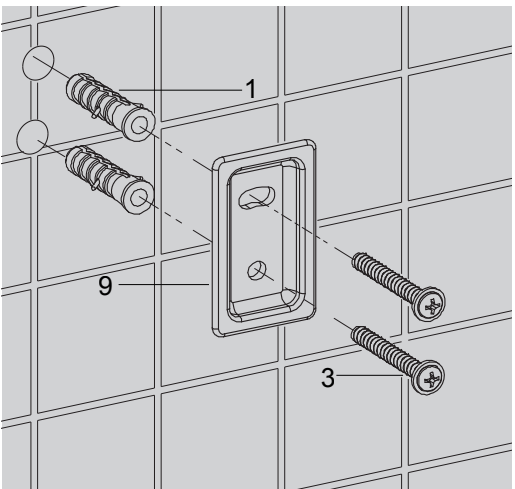


将装饰盖(7)滑入底座上，使装饰盖上的“KOHLER”标处于正方向。将衣钩(8)装到底座上并保持螺钉孔向下，用六角扳手(5)固定螺钉(6)。

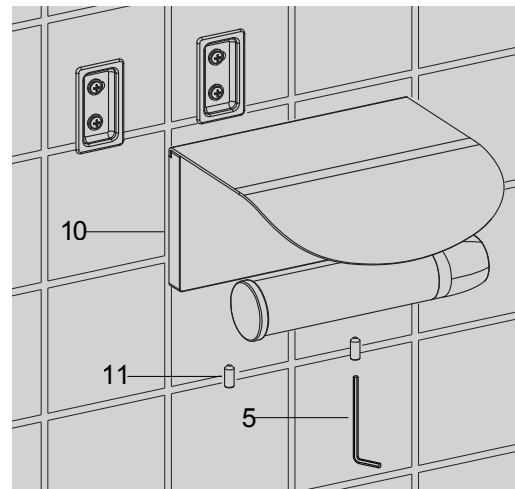
### 安装带盖卫生纸架



在垂直面的墙壁上找一合适的位置粘贴模板，确保模板水平。根据涨塞直径钻孔。

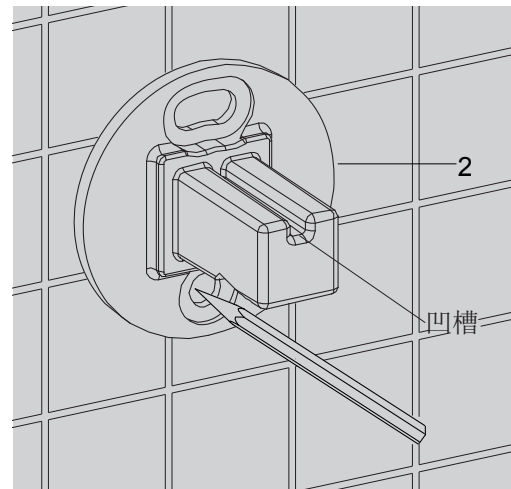


将涨塞(1)塞入孔中，保持底座(9)大安装孔在上，小安装孔在下，两螺钉孔铅垂，用自攻钉(3)固定底座。

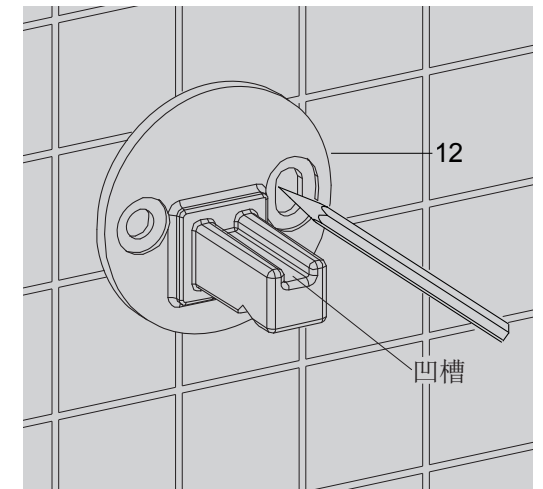


将组件(10)滑入底座上，使组件上的两螺钉孔向下。用六角扳手(5)固定螺钉(11)。

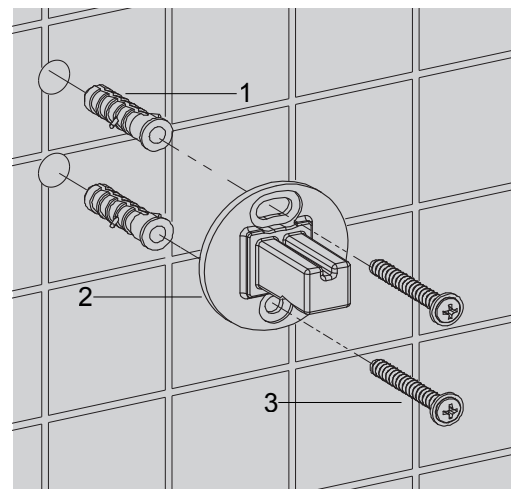
### 安装单衣钩、毛巾环、垂直型卫生纸架



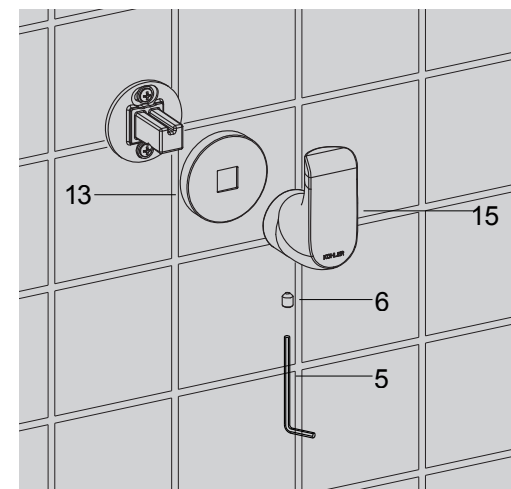
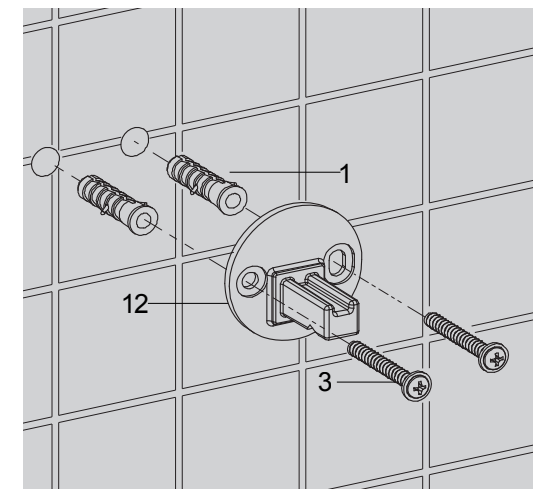
在垂直面的墙壁上，选择一个合适的位置用于安装底座。



在墙壁上标记涨塞(1)安装孔位置，确保底座(2)(12)上的凹槽竖直向上。根据涨塞直径钻孔。



将涨塞(1)塞入孔中，保持底座(2)(12)上的凹槽朝上，用自攻钉(3)固定底座。



将装饰盖(13)(14)滑入底座，保持装饰盖(14)上的缺口朝下。将产品主体(15)及(16)安装到底座上并保持螺钉孔向下，用六角扳手(5)固定螺钉(6)。

