

1413578-T2

Record your model number:

记录您的型号:

บันทึกหมายเลขรุ่นของคุณ: _____

⚠ WARNING: Risk of scalding. High water temperature can cause severe burns. Set the valve water temperature at or below 120°F (49°C). Refer to the temperature adjustment instructions for the valve.

Follow all local plumbing and building codes.

1A. Sealant Tape

2A. Maximum distance to the finished wall surface.

2B. Minimum distance to the finished wall surface.

3A. Create space in the wall for the valve and piping.

4A. Connect the water supplies.

5A. To invert the hot and cold supply lines, swap the cartridges.

6A. Connect the piping for the shower fittings. Connect only to the top or bottom port for each valve.

8A. Check all connections for leaks.

9A. Complete the finished wall.

Need help? Contact our Customer Care Center.

• Thailand: callcenterthailand@kohler.com, +(66) 2700-9299

• Australia: 1800 KOHLER (1800-564-537)

• New Zealand: 0800-564-537

• Mainland China: +(86) 800-820-2628, +(86) 400-820-2628

• Hong Kong (China), Macau (China), Taiwan (China): +(852) 3125-7728

• Brunei, Guam, Indonesia, Japan, Malaysia, Mongolia, Philippines, Singapore, South Korea, Vietnam: +(86) 21-2606-2572

This product is covered under the **Five-Year Limited Warranty for KOHLER® Faucets**, found in the packed Compliance Certification.

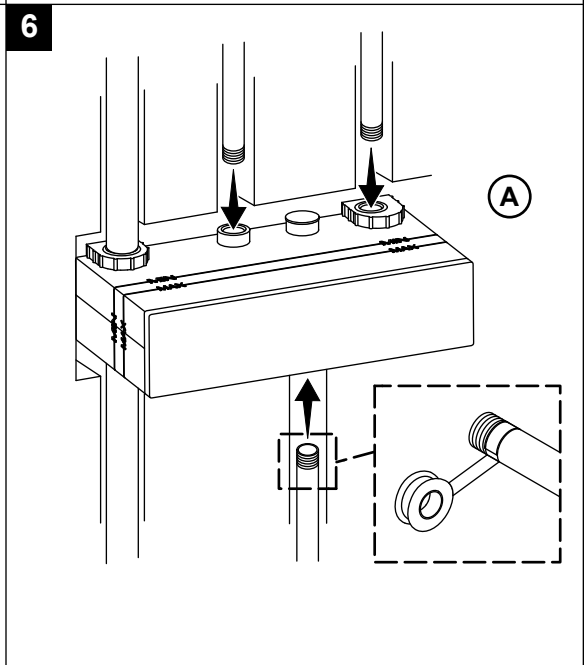
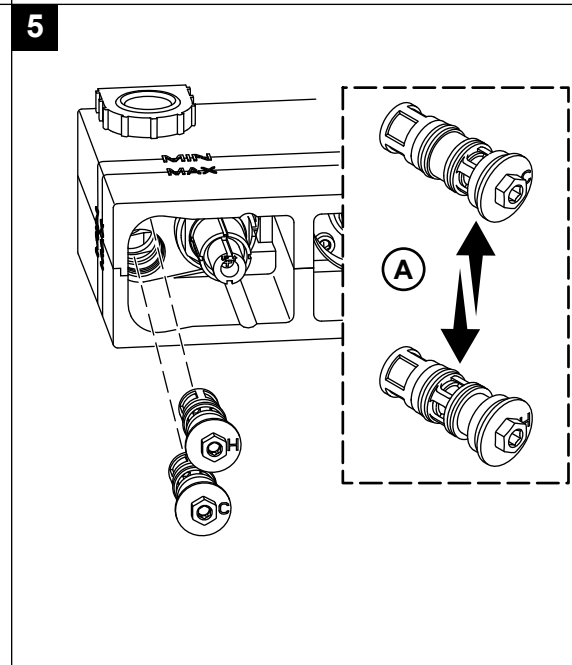
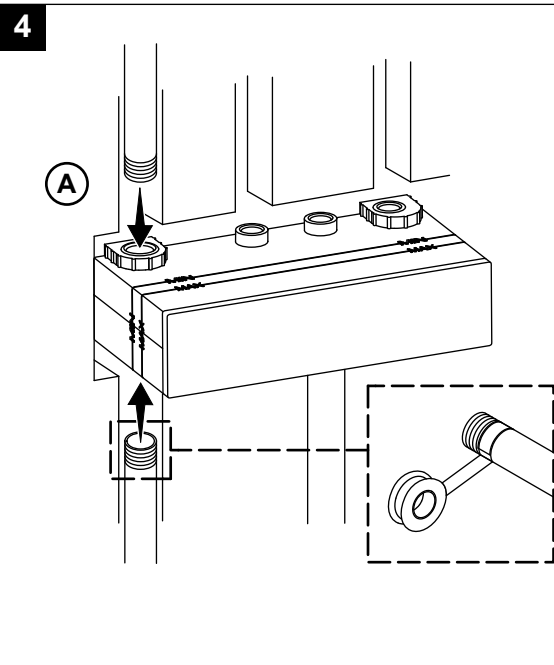
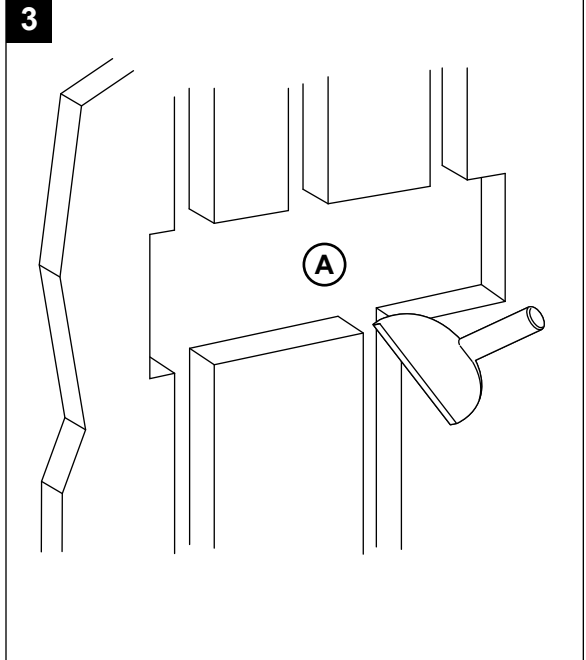
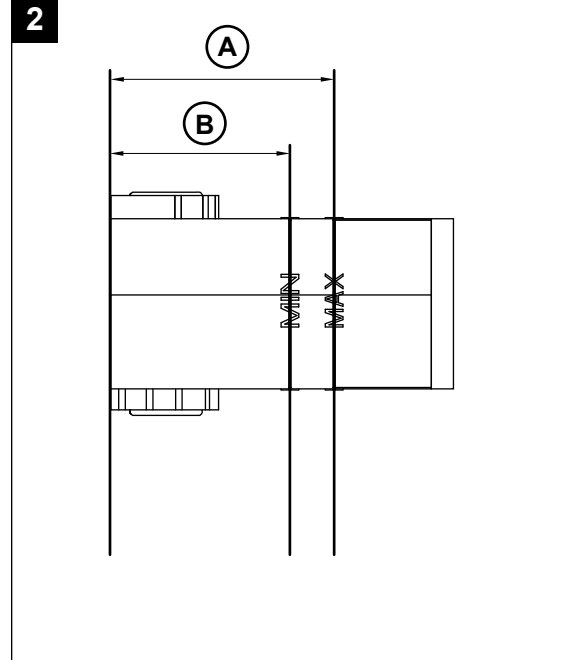
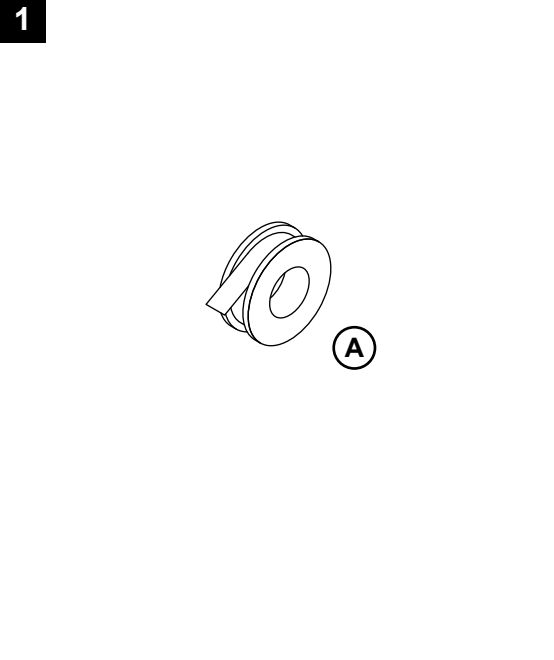
⚠ 警告：提防烫伤风险。 水温过高会导致严重灼伤。应将阀芯水温设置为等于或低于 120°F (49°C)。请参考阀芯的温度调节说明。

遵守所有当地给排水及建筑规定。

1A. 密封胶带

2A. 到成品墙面的最大距离。

2B. 到成品墙面的最小距离。



3A. 在墙上为阀门和管道留出空间。

4A. 连接供水。

5A. 要反转冷热水供应管线，请互换阀芯。

6A. 连接花洒配件的管道。仅连接到每个阀门的顶部或底部端口。


8A. 检查所有连接点是否泄漏。

9A. 完成墙面平整。

如需帮助，请联系我们的客户服务中心。

- 泰国: callcenterthailand@kohler.com, +(66) 2700-9299
- 澳大利亚: 1800 KOHLER (1800-564-537)
- 新西兰: 0800-564-537
- 中国大陆: +(86) 800-820-2628, +(86) 400-820-2628
- 中国香港、中国澳门、中国台湾: +(852) 3125-7728
- 文莱、关岛、印度尼西亚、日本、马来西亚、蒙古、菲律宾、新加坡、韩国、越南: +(86) 21-2606-2572

本产品支持科勒®水龙头五年有限担保，详见包装所附的《合格证》。

 คำเตือน: ความเสี่ยงต่อการถูกน้ำร้อนลวก อุณหภูมิที่สูงของน้ำอาจทำให้เกิดแผลพุพองอย่างรุนแรง ตั้งอุณหภูมิน้ำที่วาล์วไม่เกิน 120°F (49°C) โปรดดูคำแนะนำเกี่ยวกับการปรับอุณหภูมิของ วาล์ว

ปฏิบัติตามระเบียบปฏิบัติเกี่ยวกับระบบประปาและอาคารในท้องถิ่นทั้งหมด

1A. เทปกั้นน้ำซึม

2A. ระยะห่างสูงสุดถึงพื้นผิวของผนัง

2B. ระยะห่างขั้นต่ำถึงพื้นผิวของผนัง

3A. ทำให้มีช่องว่างในผนังสำหรับใส่วาล์วและท่อ

4A. ต่อเข้ากับท่อประปา

5A. ในการสลับท่อจ่ายน้ำร้อนและเย็น ให้เปลี่ยนดลัษ

6A. ต่อท่อสำหรับอุปกรณ์ฉีดฝักบัว เชื่อมต่อกับช่องด้านบนหรือด้านล่างสำหรับวาล์วแต่ละตัวเท่านั้น

8A. ตรวจสอบจุดรั่วในการเชื่อมต่อทั้งหมด

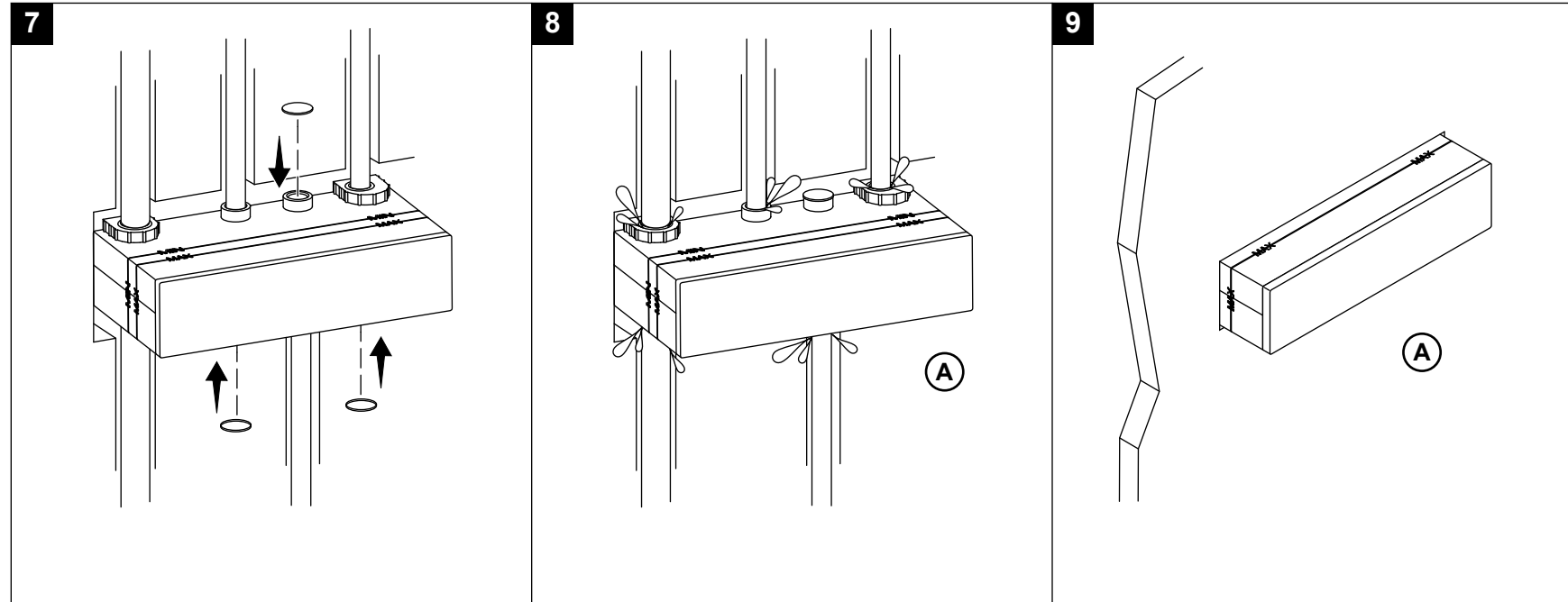
9A. ทำการติดตั้งบนผนัง

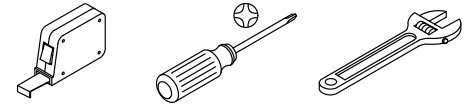
หากต้องการความช่วยเหลือ โปรดติดต่อศูนย์บริการลูกค้าของเรา

- ประเทศไทย: callcenterthailand@kohler.com, + (66) 2700-9299
- ออสเตรเลีย: 1800 KOHLER (1800-564-537)
- นิวซีแลนด์: 0800-564-537
- จีนแผ่นดินใหญ่: +(86) 800-820-2628, +(86) 400-820-2628
- ฮองกง (จีน) มาเก๊า (จีน) ไต้หวัน (จีน): +(852) 3125-7728
- บรูไน กวม อินโดนีเซีย ฟิลิปปินส์ สิงคโปร์ เกาหลีใต้ เวียดนาม: +(86) 21-2606-2572

ผลิตภัณฑ์นี้ได้รับความคุ้มครองภายใต้การรับประกันแบบจำกัดเป็นระยะเวลาห้าปีสำหรับถักน้ำ

KOHLER®ซึ่งสามารถดูได้ในชุดใบรับรองการปฏิบัติตามกฎระเบียบ





1413578-T2

모델 번호 기록:

Ghi lại số model của bạn: _____

⚠ 경고: 화상 위험. 높은 수온은 심각한 화상을 유발할 수 있습니다. 밸브 수온을 49°C(120°F) 이하로 설정하십시오. 밸브에 대한 온도 조정 지침을 참조하십시오.

모든 현지 배관 및 건물 규정을 따르십시오.

- 1A. 실리콘 테이프
- 2A. 마감된 벽면까지의 최대 거리.
- 2B. 마감된 벽면까지의 최소 거리.
- 3A. 밸브와 배관을 위한 벽 공간을 만드십시오.
- 4A. 물 공급을 연결하십시오.
- 5A. 고온 및 저온 공급 라인을 뒤집으려면 카트리지를 교환하십시오.
- 6A. 샤워 피팅의 배관을 연결하십시오. 각 밸브의 상단 또는 하단 포트에만 연결하십시오.
- 8A. 모든 연결부에 누수가 있는지 점검하십시오.
- 9A. 마감된 벽을 완성합니다.

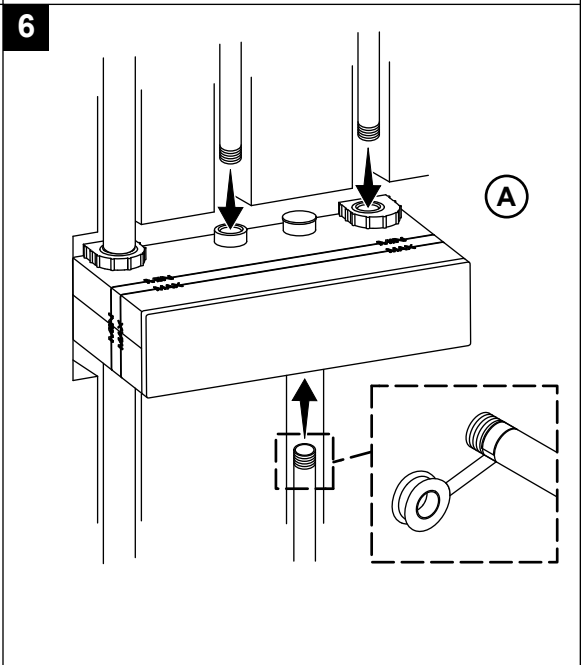
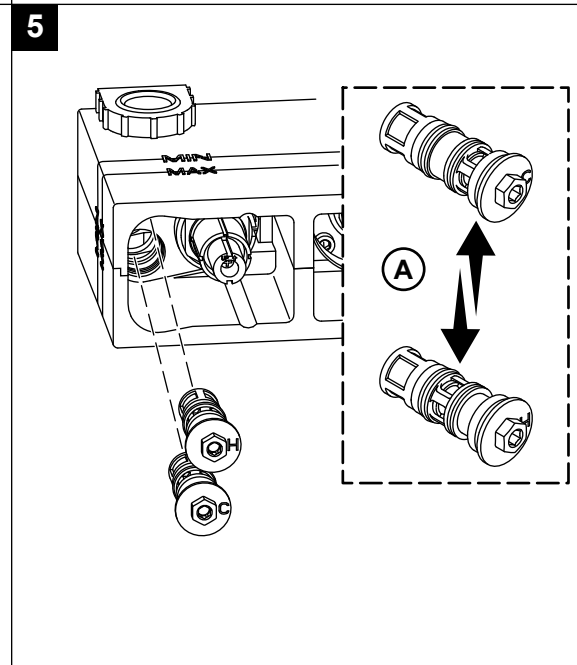
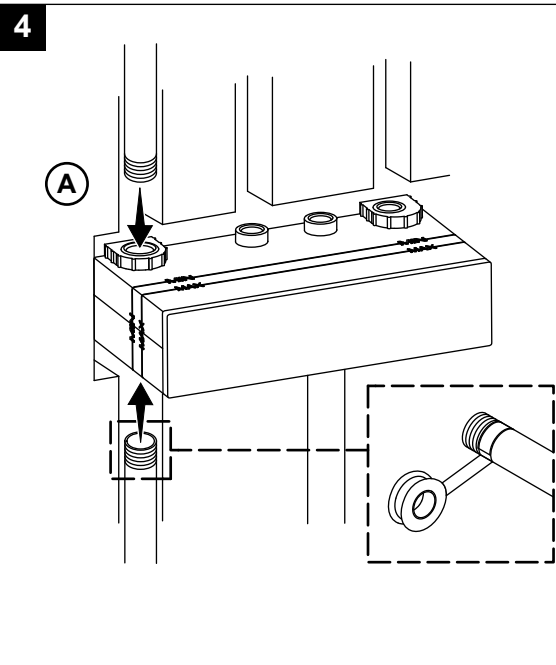
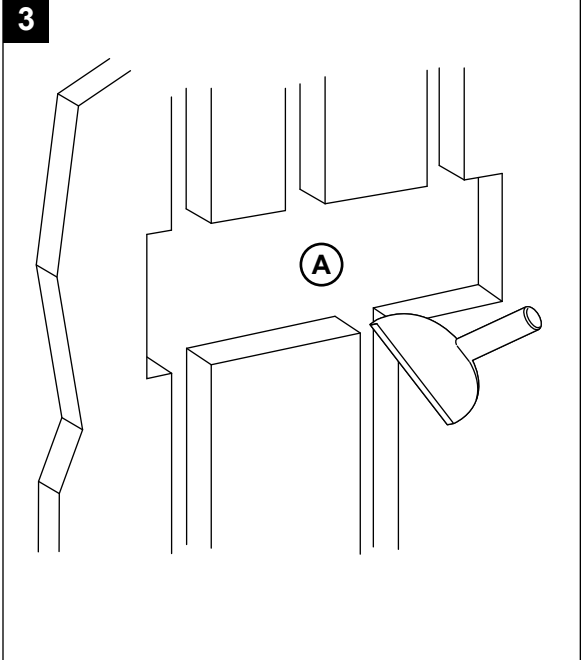
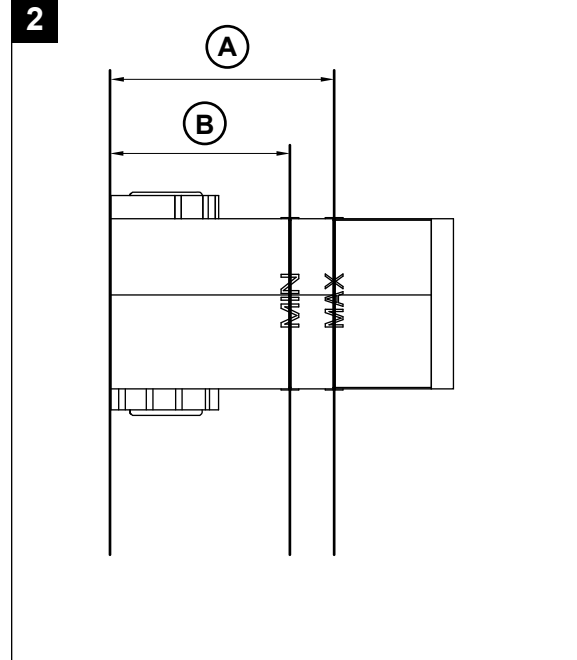
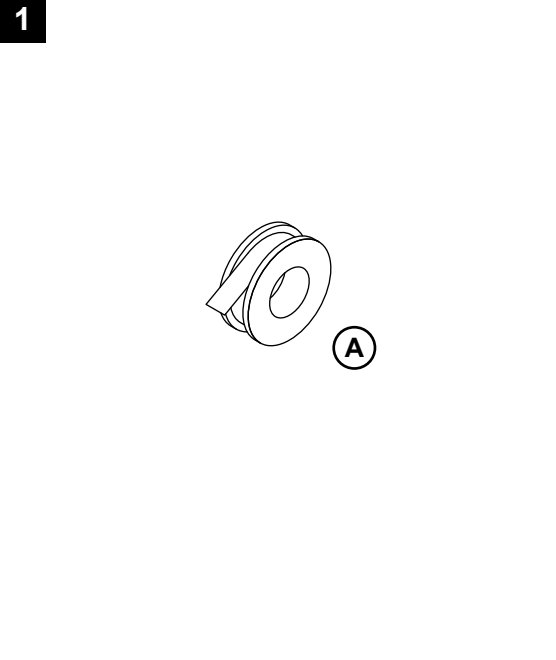
도움이 필요하십니까? 고객 지원 센터에 문의하십시오.

- 태국: callcenterthailand@kohler.com, +(66) 2700-9299
 - 호주: 1800 KOHLER(1800-564-537)
 - 뉴질랜드: 0800-564-537
 - 중국 본토: +(86) 800-820-2628, +(86) 400-820-2628
 - 홍콩(중국), 마카오(중국), 대만(중국): +(852) 3125-7728
 - 브루나이, 괌, 인도네시아, 일본, 말레이시아, 몽골, 필리핀, 싱가포르, 대한민국, 베트남: +(86) 21-2606-2572
- 이 제품은 포장된 규정준수 인증서에 들어 있는 **KOHLER® 수도꼭지 5년 제한 보증**의 적용을 받습니다.

⚠ CẢNH BÁO: Nguy cơ bị bỏng nước. Nhiệt độ nước cao có thể gây bỏng nặng. Đặt nhiệt độ nước của van bằng hoặc dưới 120°F (49°C). Tham khảo hướng dẫn điều chỉnh nhiệt độ cho van.

Tuân thủ tất cả quy tắc về hệ thống ống nước và tòa nhà tại địa phương.

- 1A. Băng keo
- 2A. Khoảng cách tối đa đến bề mặt tường hoàn thiện.



2B. Khoảng cách tối thiểu đến bề mặt tường hoàn thiện.

3A. Tạo khoảng trống trong tường cho van và đường ống.

4A. Kết nối các nguồn cấp nước.

5A. Để đảo ngược đường cấp nước nóng và nước lạnh, hãy hoán đổi hộp chứa.

6A. Đầu nối đường ống cho các phụ kiện vòi sen. Chỉ kết nối với cổng trên cùng hoặc cổng dưới cùng cho mỗi van.

8A. Kiểm tra tất cả kết nối xem có rò rỉ không.

9A. Hoàn tất tường hoàn thiện.

Bạn cần trợ giúp? Vui lòng liên hệ với Trung tâm Chăm sóc Khách hàng của chúng tôi.

• Thái Lan: callcenterthailand@kohler.com, +(66) 2700-9299

• Úc: 1800 KOHLER (1800-564-537)

• New Zealand: 0800-564-537

• Trung Quốc đại lục: +(86) 800-820-2628, +(86) 400-820-2628

• Hồng Kông (Trung Quốc), Ma Cao (Trung Quốc), Đài Loan (Trung Quốc): +(852) 3125-7728

• Brunei, Guam, Indonesia, Nhật Bản, Malaysia, Mông Cổ, Philippines, Singapore, Hàn Quốc, Việt Nam: +(86) 21-2606-2572

Sản phẩm này được bảo hành theo **Bảo hành Giới hạn Năm Năm Dành cho Vòi nước KOHLER®**, có trong Chứng nhận Tuân thủ kèm theo.

