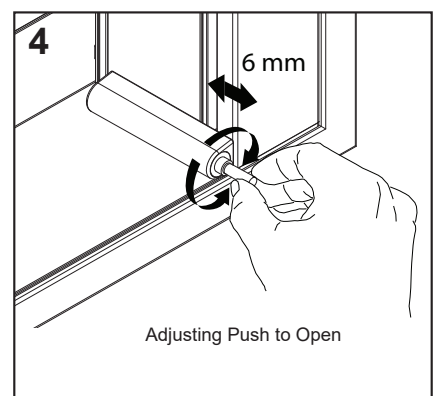
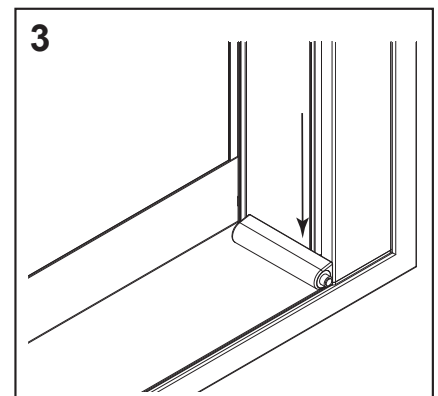
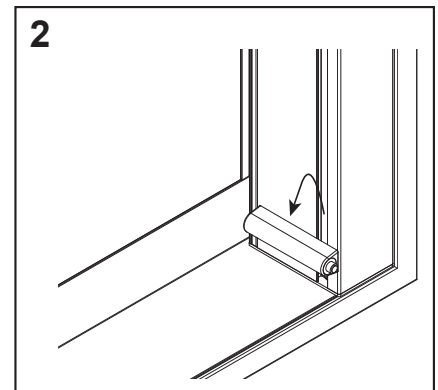
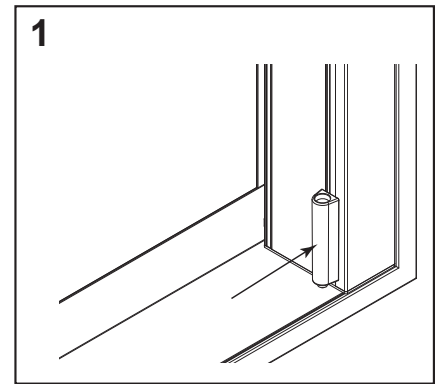


### INSTRUCTIONS

1. Position the push to open assembly against the column/track with the locking device in the vertical track as shown in Figure 1. The plunger should be facing down.
2. Rotate the back of the push to open assembly down towards the back of the cabinet.
3. Push the assembly down to the bottom of the cabinet.
4. Adjust the plunger on the cylinder so the door closes properly by turning the bumper clockwise or counterclockwise. If the mechanism doesn't push out the door when pressed, extend the plunger by turning counterclockwise. If the door sits too far open when the door is closed, turn the plunger clockwise.



### LIMITED WARRANTY ONE YEAR TERM

Robern warrants to the original purchaser that, it will, at its election repair, replace or make appropriate adjustment to products made by this company shown to have significant defects in material or workmanship which are reported to Robern in writing within one (1) year from the date of delivery. Robern is not responsible for installation costs. The warranty is void in the event the product is damaged in transit, or if damage or failure is caused by abuse, misuse, abnormal usage, faulty installation, damage in an accident, improper maintenance, or any repairs other than those authorized by Robern. At the expiration of the one year warranty period, Robern shall be under no further obligation under any warranty, expressed or implied, including the implied warranty of merchantability. Robern shall not be liable for any consequential damages arising out of or in connection with the use or performance of its products. Some states do not allow limitations on how long an implied warranty lasts or do not allow the exclusion or limitation of incidental or consequential damages, so the above limitation or exclusion may not apply to you. Any liability against Robern under any implied warranty, including the warranty of merchantability, is expressly limited to the terms of this warranty. Permission to return any merchandise under this warranty must be authorized by Robern and returned prepaid by the purchaser. Claims under this warranty should be sent directly to your dealer.

©2022 by Robern, Inc. All rights reserved.

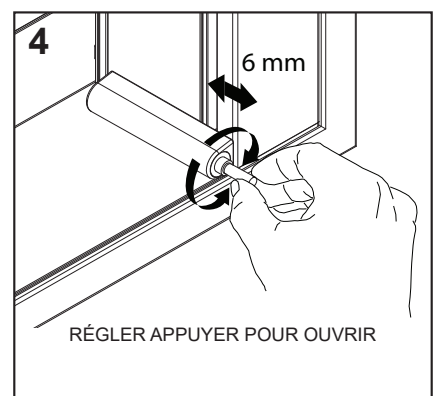
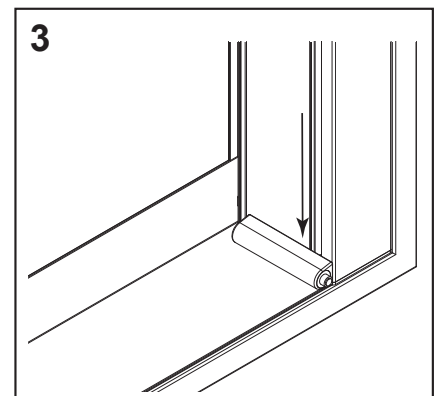
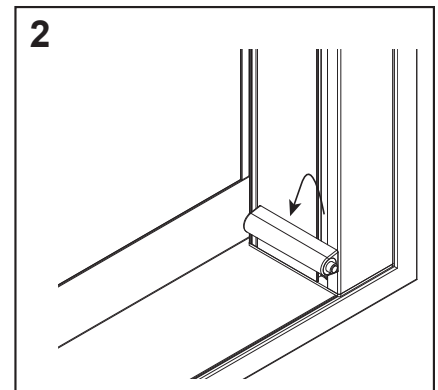
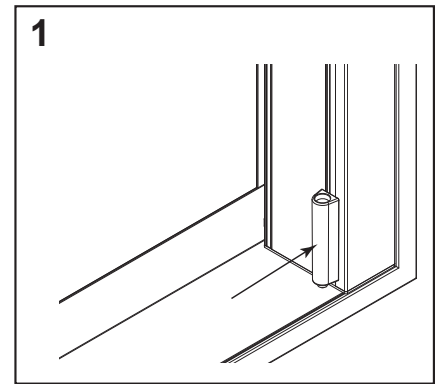
### DES INSTRUCTIONS

1. Positionnez l'ensemble push to open contre la colonne/le rail avec le dispositif de verrouillage dans le rail vertical, comme illustré à la Figure 1. Le piston doit être orienté vers le bas.
2. Faites pivoter l'arrière de l'assemblage à pousser vers le bas vers l'arrière de l'armoire.
3. Poussez l'ensemble vers le bas de l'armoire.
4. Ajustez le plongeur sur le cylindre pour que la porte se ferme correctement en tournant le pare-chocs dans le sens des aiguilles d'une montre ou dans le sens inverse des aiguilles d'une montre. Si le mécanisme ne pousse pas la porte lorsqu'il est pressé, étendez le piston en tournant dans le sens antihoraire. Si la porte est trop ouverte lorsqu'elle est fermée, tournez le piston dans le sens des aiguilles d'une montre.

### GARANTIE LIMITÉE D'UN AN

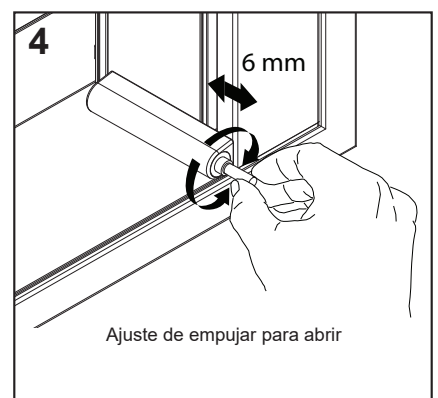
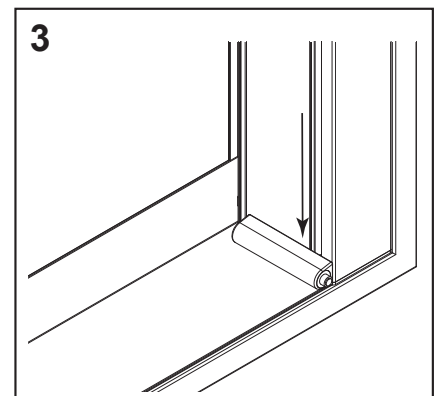
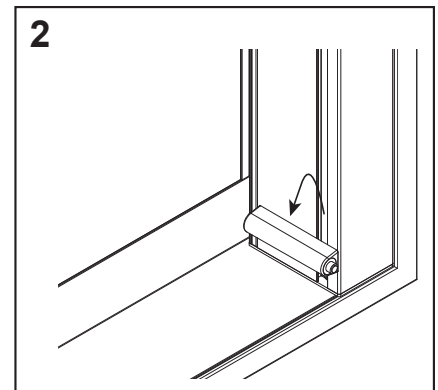
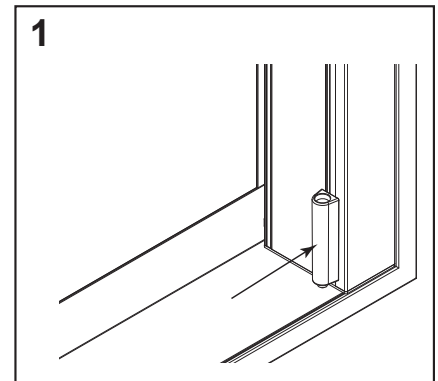
Robern garantit à l'acheteur d'origine qu'il réparera, remplacera ou effectuera les ajustements appropriés aux produits fabriqués par cette société présentant des défauts importants de matériel ou de fabrication qui sont signalés à Robern par écrit dans un délai d'un (1) an à compter de la date de livraison. Robern n'est pas responsable des frais d'installation. La garantie est annulée si le produit est endommagé pendant le transport, ou si le dommage ou la panne est causé par un abus, une mauvaise utilisation, une utilisation anormale, une installation défectueuse, des dommages lors d'un accident, un entretien inapproprié ou toute réparation autre que celles autorisées par Robern. À l'expiration de la période de garantie d'un an, Robern n'aura plus aucune obligation en vertu de toute garantie, expresse ou implicite, y compris la garantie implicite de qualité marchande. Robern ne sera pas responsable des dommages indirects résultant de ou liés à l'utilisation ou à la performance de ses produits. Certains États n'autorisent pas les limitations sur la durée d'une garantie implicite ou n'autorisent pas l'exclusion ou la limitation des dommages accessoires ou consécutifs, de sorte que la limitation ou l'exclusion ci-dessus peut ne pas s'appliquer à vous. Toute responsabilité contre Robern en vertu de toute garantie implicite, y compris la garantie de qualité marchande, est expressément limitée aux termes de cette garantie. L'autorisation de retourner toute marchandise sous cette garantie doit être autorisée par Robern et retournée prépayée par l'acheteur. Les réclamations au titre de cette garantie doivent être envoyées directement à votre revendeur.

©2022 par Robern, Inc. Tous droits réservés.



#### INSTRUCCIONES

1. Coloque el conjunto de empujar para abrir contra la columna/riel con el dispositivo de bloqueo en el riel vertical como se muestra en la Figura 1. El émbolo debe mirar hacia abajo.
2. Gire la parte posterior del conjunto de empujar para abrir hacia la parte posterior del gabinete.
3. Empuje el conjunto hacia abajo hasta el fondo del gabinete.
4. Ajuste el émbolo en el cilindro para que la puerta se cierre correctamente girando el tope en sentido horario o antihorario. Si el mecanismo no empuja la puerta hacia afuera cuando se presiona, extienda el émbolo girándolo en sentido contrario a las agujas del reloj. Si la puerta queda demasiado abierta cuando la puerta está cerrada, gire el émbolo en el sentido de las agujas del reloj.



#### GARANTÍA LIMITADA PLAZO DE UN AÑO

Robern garantiza al comprador original que, a su elección, reparará, reemplazará o hará los ajustes apropiados a los productos fabricados por esta empresa que presenten defectos significativos en materiales o mano de obra que se notifiquen a Robern por escrito dentro de un (1) año desde la fecha de entrega. Robern no es responsable de los costos de instalación. La garantía queda anulada en caso de que el producto se dañe durante el transporte, o si el daño o la falla son causados por abuso, mal uso, uso anormal, instalación defectuosa, daño en un accidente, mantenimiento inadecuado o cualquier reparación que no sea la autorizada por Robern. Al vencimiento del período de garantía de un año, Robern no tendrá ninguna otra obligación bajo ninguna garantía, expresa o implícita, incluida la garantía implícita de comerciabilidad. Robern no será responsable de ningún daño consecuente que surja o esté relacionado con el uso o el rendimiento de sus productos. Algunos estados no permiten limitaciones sobre la duración de una garantía implícita o no permiten la exclusión o limitación de daños incidentales o consecuentes, por lo que es posible que la limitación o exclusión anterior no se aplique a usted. Cualquier responsabilidad contra Robern bajo cualquier garantía implícita, incluida la garantía de comerciabilidad, se limita expresamente a los términos de esta garantía. El permiso para devolver cualquier mercancía bajo esta garantía debe ser autorizado por Robern y devuelto por adelantado por el comprador. Las reclamaciones bajo esta garantía deben enviarse directamente a su distribuidor.

©2022 por Robern, Inc. Todos los derechos reservados.