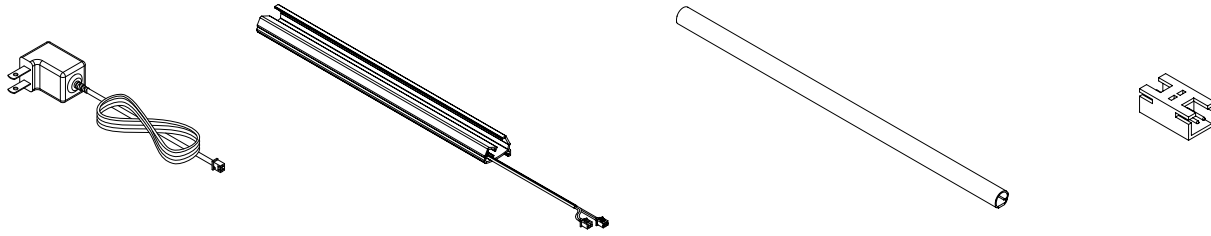


### PARTS

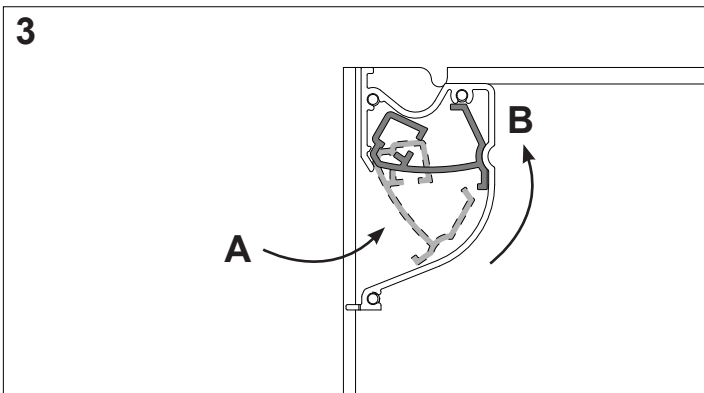
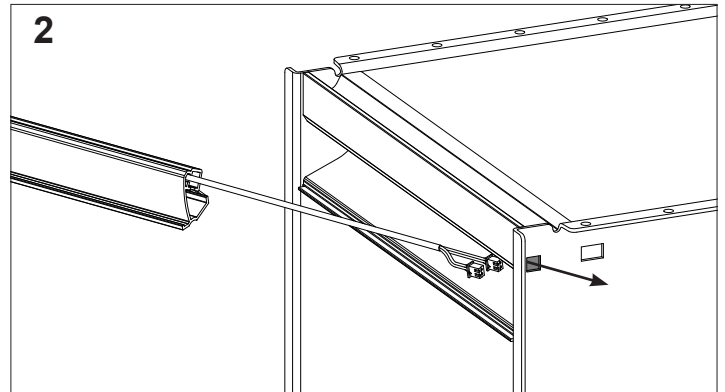
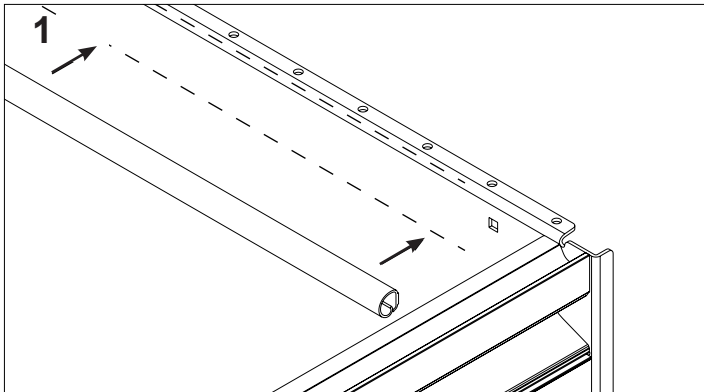


### INSTALLATION

This instruction covers installation of the selectable night light accessory for Vanities. You have the option of selecting either 2700K (warm white) or 4000K (neutral white). While night lights are available in several widths, installation methods remain the same.

**ATTENTION: It is important that this installation be completed FIRST, before the rest of your vanity installation is complete.** If the vanity is already installed, the side kit glass will need to be removed following the instructions supplied with your vanity. If Vanities have been ganged three or more wide, you may need to separate the inside vanities to gain access for this installation.

1. Locate the wire management channel and peel back the label. Adhere the wire management channel by pressing the sticky side onto the inside of the vanity wall, approx 1-1/2 inches from the top.
2. Position the night light assembly as shown, and thread the electrical connectors through the square hole on the side of the vanity.
3. Figure two is a cross-section of the night light and how it fits into the vanity. Align the night light assembly in position [A] and rotate it up into position [B] until it locks into place as shown.



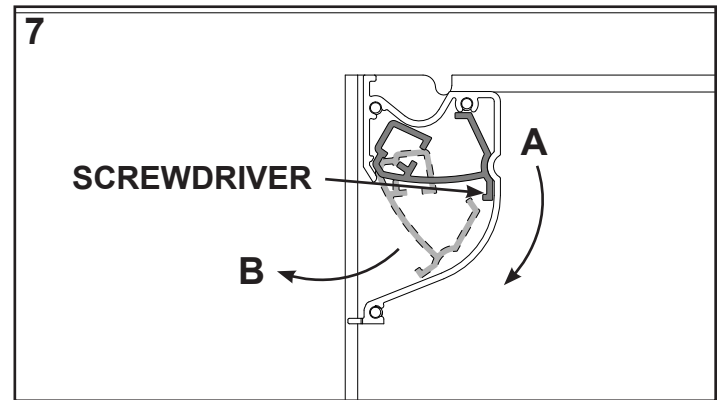
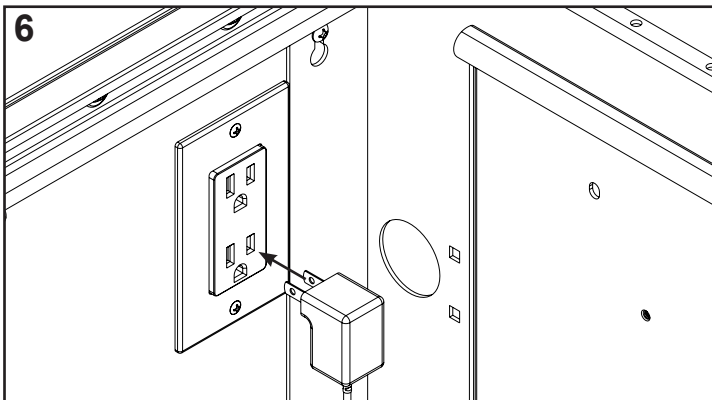
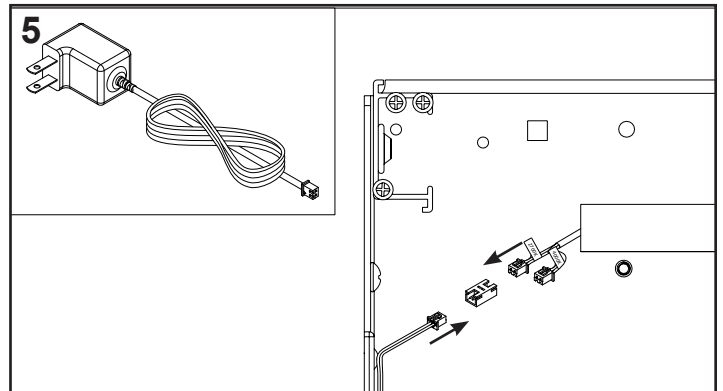
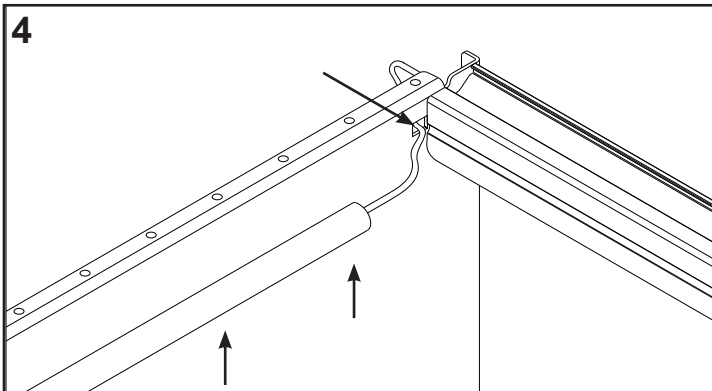
# INSTALLATION

4. Thread the electrical connectors through the rectangular hole and slide the wire into the groove in the wire management channel.
5. Uncoil the wire attached to the included power supply. Use the supplied splice connector to connect the power supply wire to the LED wire of your chosen LED color temperature as shown.
6. Plug the power supply into the wall and test. After inspection, continue the vanity assembly per the instructions supplied with your vanity. Be sure not to pinch the night light wires when installing the side kit glass.

Note: When installing multiple night lights, a power strip can be used.

7. If the night light assembly needs to be removed, using a small flat blade screwdriver, gently rotate the assembly from position [A] to [B] as shown.

**CAUTION:** The mounting means provided with this luminaire has not been evaluated for reliability. If installed where failure of the mounting means could cause injury to persons or damage to property below, supplemental means of securement should be considered.



## INSTALLATION

4. Faites passer les connecteurs électriques à travers le trou rectangulaire et faites glisser le fil dans la rainure du canal de gestion des câbles.

5. Dérouler le fil attaché à l'alimentation fournie. Utilisez le connecteur d'épaisseur fourni pour connecter le fil d'alimentation au fil LED de la température de couleur LED choisie, comme indiqué.

6. Branchez l'alimentation dans le mur et testez. Après l'inspection, continuez le meuble-lavabo conformément aux instructions fournies avec votre meuble-lavabo. Assurez-vous de ne pas pincer les fils de la veilleuse lors de l'installation de la vitre latérale.

Remarque: Lors de l'installation de plusieurs veilleuses, une multiprise peut être utilisée.

7. Si l'ensemble veilleuse doit être retiré, à l'aide d'un petit tournevis à lame plate, tournez doucement l'ensemble de la position [A] à [B] comme indiqué.

ATTENTION : La fiabilité des moyens de montage fournis avec ce luminaire n'a pas été évaluée. S'il est installé là où une défaillance des moyens de montage pourrait causer des blessures aux personnes ou des dommages matériels en dessous, des moyens de fixation supplémentaires doivent être envisagés.

## INSTALACIÓN

4. Pase los conectores eléctricos a través del orificio rectangular y deslice el cable en la ranura del canal de administración de cables.

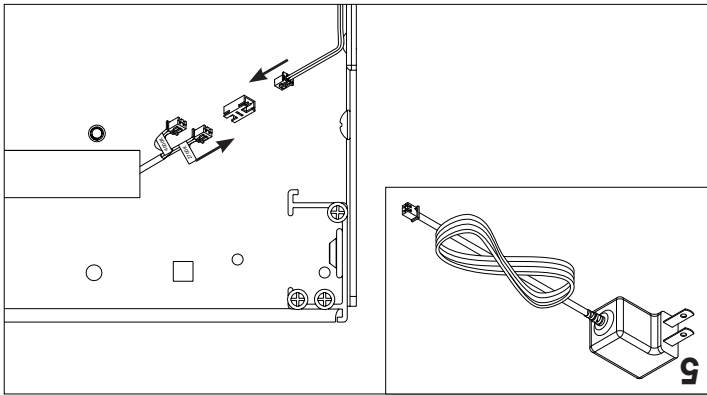
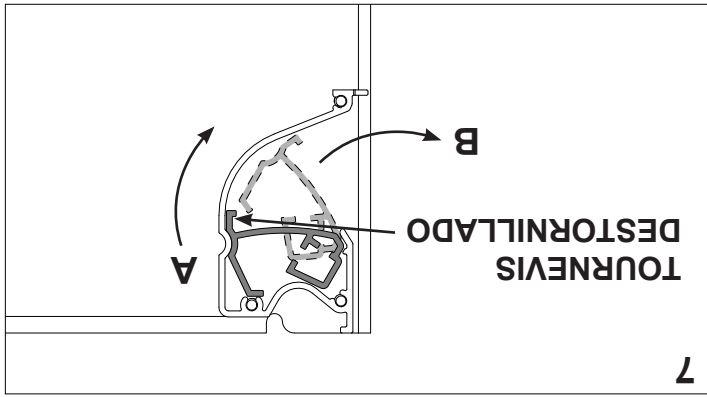
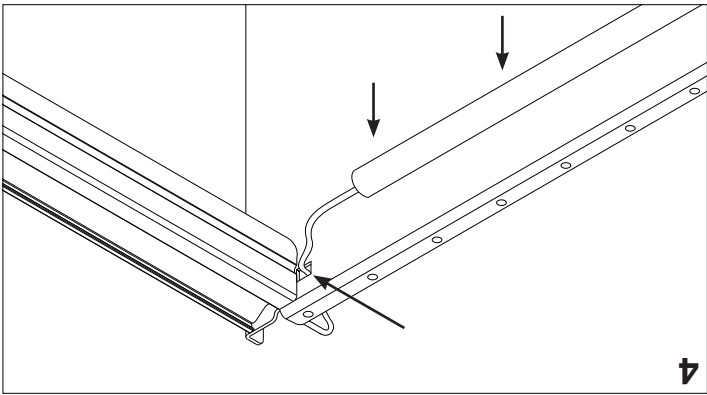
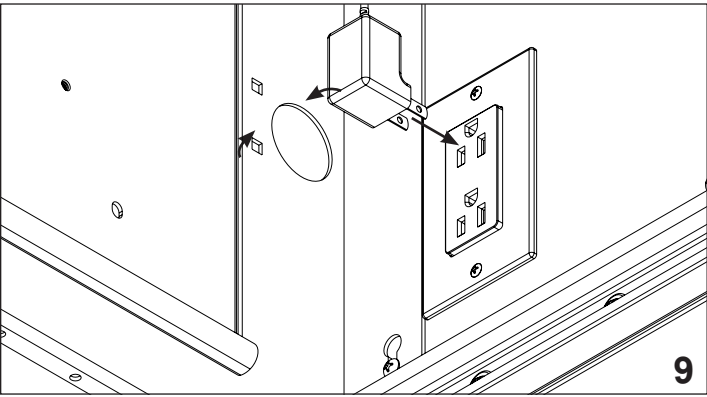
5. Desenrolle el cable conectado a la fuente de alimentación incluida. Utilice el conector de empalme suministrado para conectar el cable de alimentación al cable LED de la temperatura de color del LED elegida, como se muestra.

6. Enchufe la fuente de alimentación en la pared y pruebe. Después de la inspección, continúe con el ensamblaje de la vanidad según las instrucciones provistas con su tocador. Asegúrese de no pellizcar los cables de la luz nocturna cuando instale el cristal del kit lateral.

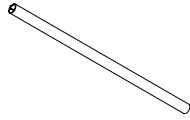
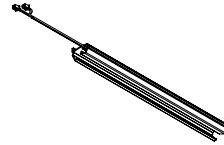
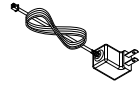
Nota: Al instalar varias luces nocturnas, se puede usar una regleta de enchufes.

7. Si es necesario quitar el conjunto de luz nocturna, con un destornillador pequeño de punta plana, gire suavemente el conjunto desde la posición [A] a [B], como se muestra.

PRECAUCIÓN: No se ha evaluado la confiabilidad de los medios de montaje proporcionados con esta luminaria. Si se instala donde la falla de los medios de montaje podría causar lesiones a las personas o daños a la propiedad debajo, se deben considerar medios de seguridad complementarios.



### PIÈCES



### PIEZAS

## INSTALLATION

This instruction covers installation of the selectable night light accessory for Vanities. You have the option of selecting either 2700K (warm white) or 4000K (neutral white). While night lights are available in several widths, installation methods remain the same.

**ATTENTION:** Il est important que cette installation soit terminée d'ABORD, avant que le reste de votre installation de vanité soit terminée.

Si le meuble-lavabo est déjà installé, la vitre du kit latéral devra être retirée en suivant les instructions fournies avec votre meuble-lavabo. Si les vanités ont été groupées trois ou plus, vous devrez peut-être séparer les vanités intérieures pour avoir accès à cette installation.

1. Localisez le canal de gestion des fils et décollez l'étiquette. Adhérer au canal de gestion de fil en appuyant sur le côté collant sur l'intérieur du mur de la vanité, à environ 1-1 / 2 pouces du haut.

2. Positionnez l'ensemble veilleuse comme indiqué, et enfitez les connecteurs électriques à travers le trou carré sur le côté de la vanité.

3. La figure deux est une coupe transversale de la veilleuse et de la façon dont elle s'insère dans la vanité. Alignez l'ensemble veilleuse en position [A] et faites-le pivoter en position [B] jusqu'à ce qu'il s'enclenche comme indiqué.

## INSTALACIÓN

Esta instrucción cubre la instalación del accesorio de luz nocturna seleccionable para Vanities. Tiene la opción de seleccionar 2700K (blanco cálido) o 4000K (blanco neutro). Mientras que las luces nocturnas están disponibles en varios anchos, los métodos de instalación siguen siendo los mismos.

**ATENCIÓN:** es importante que esta instalación se complete PRIMERO, antes de que se complete el resto de la instalación de la vanidad. Si el tocador ya está instalado, será necesario quitar el cristal del kit lateral siguiendo las instrucciones provistas con su tocador. Si Vanities tiene tres o más de ancho, es posible que deba separar los tocadores interiores para obtener acceso a esta instalación.

1. Ubique el canal de administración de cables y despegue la etiqueta. Adhiera el canal de administración de cables presionando el lado adhesivo en el interior de la pared del tocador, aproximadamente 1-1 / 2 pulgadas desde la parte superior.

2. Coloque el conjunto de luz nocturna como se muestra, y entrosque los conectores eléctricos a través del orificio cuadrado en el costado del tocador.

3. La figura dos es una sección transversal de la luz de la noche y cómo encaja en el tocador. Alinee el conjunto de luz nocturna en la posición [A] y girelo hacia arriba a la posición [B] hasta que encaje en su lugar como se muestra.

