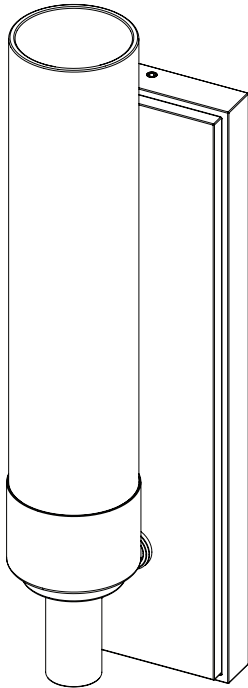
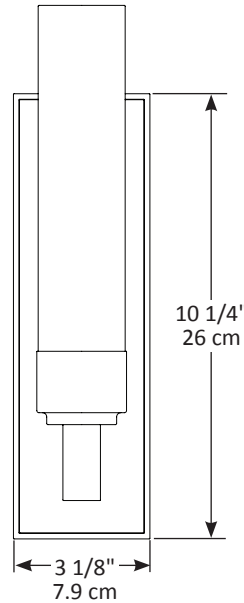


Main Line Sconce Installation Instructions

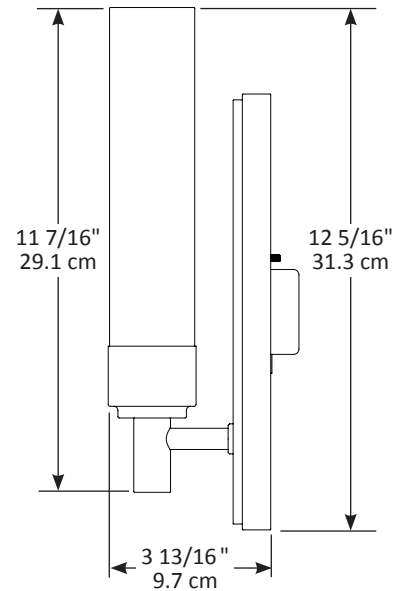
Main Line Instructions d'installation
Main Line Instrucciones De Instalación



Front View
vue de face / vista frontal



Side View
Vue de côté / vista lateral



Installation / Installation / Instalación

Robern, Inc.
701 N. Wilson Ave.
Bristol, PA 19007 U.S.A.

This instruction sheet contains information on how to install a Main Line Sconce.

Install only with a standard UL Listed junction box measuring 2 3/8" x 3 1/2" x 2 3/4" deep. See page 4.

Save these instructions for future use and reference. An improper installation voids the warranty. Installed products cannot be returned.

If you experience any problems with your light, contact your dealer or Robern directly.

Limited Warranty — One Year Term

Cette feuille d'instructions contient des informations sur la façon d'installer Main Line bougeoir.

Installez uniquement avec une boîte de jonction Inscrite norme UL mesure 6.03 cm x 8.89 cm x 6.98 cm de profondeur. Voir page 4.

Conservez ces instructions pour référence et utilisation future. Une mauvaise installation annule la garantie. Des produits installés ne peuvent pas être retournés.

Si vous rencontrez des problèmes avec votre lumière, contactez votre revendeur ou directement Robern.

Garantie limitée — d'une durée d'un an

Esta hoja de instrucciones contiene información sobre cómo instalar Main Line candelabro de pared.

Instale solamente con una caja de conexiones estándar UL medir 6.03 cm x 8.89 cm x 6.98 cm de profundidad. Consulte la página 4.

Guarde estas instrucciones para uso y referencia futura. La instalación inadecuada invalida la garantía. Los productos instalados no podrán devolverse.

Si tiene algún problema con su luz, póngase en contacto con su distribuidor o Robern directamente.

Garantía Limitada – Término de Un Año

Unpack the sconce. Check the box thoroughly for all hardware and loose parts.

The Decorative Sconce accepts 26W fluorescent bulb. An 18W bulb can also be used. Recommended replacement bulb options: Sylvania Dulux D/E CF26DD/E/827, Philips PL-C Cluster 4-Pin PL-C 26W/827/4P/ALTO, GE F26DBX/SPX827/4P. Sold separately.

DANGER: Risk of personal injury. To avoid possible electrical shock, the electricity must be turned off at the circuit breaker or fuse box before attempting any installation procedure.

DANGER: Risk of personal injury. To avoid possible electrical shock, the light fixture must be properly grounded.

CAUTION: Grounding instructions for permanently connected products: This product must be connected to a grounded, metal permanent wiring system or an equipment-grounding conductor must be run with the circuit conductors and connected to the equipment-grounding terminal or lead on the product. All wiring should be done by a qualified licensed electrician.

IMPORTANT: Power for the lights should be provided separately from the electricity to the cabinet so that when lights are turned off, cabinet electricity remains on.

NOTE: Requires 120 VAC 15 amp circuit.

WARNING: Risk of property damage. To avoid possible risk of fire, this fixture has been rated for fluorescent lamps up to 26W. Do not exceed this rating.

Observe all local electrical codes and building codes. Wire the light fixtures in accordance with the electrical codes.

Carefully read these instructions before installing the fixture.

It is strongly recommended that a professional electrician install the fixture.

This fixture is for indoor use only.

Carefully inspect the fixture for damage.

This light fixture is UL & ULC listed for damp locations.

Déballer l'applique. Cochez la case à fond pour tout le matériel et de pièces détachées.

La Applique décorative accepte 26W ampoule fluorescente. Dans 18W ampoule peut également être utilisé. Recommandées options de ampoule de remplacement: Sylvania Dulux D/E CF26DD/E/827, Philips PL-C Cluster 4-Pin PL-C 26W/827/4P/ALTO, GE F26DBX/SPX827/4P. Vendu Séparément

DANGER: Risque de blessure corporelle. Pour éviter tout choc électrique possible, le courant doit être coupé du disjoncteur ou de la boîte de fusible avant d'entamer la procédure d'installation

DANGER: Risque de blessures. Pour éviter tout risque de choc électrique, le luminaire doit être correctement mise à la terre.

MISE EN GARDE: Instructions de mise à la terre pour les éléments raccordés de façon permanente : Ce produit doit être relié à un métal mis à la terre, à un système de câblage permanent ou un conducteur de mise à la terre de l'appareillage doit être utilisé avec les connecteurs de circuits branchés à un terminal de mise à la terre ou à un fil de sortie du produit. Tout raccordement devrait être effectué par un électricien qualifié, titulaire d'une licence.

IMPORTANT: L'alimentation pour les lampes devrait être fournie séparément de l'électricité alimentant l'armoire de sorte à ce que lorsque les lumières sont éteintes, l'électricité de l'armoire puisse quand même fonctionner.

REMARQUE: Requiert un circuit de 15 ampères et de 120 volts en courant alternatif.

AVERTISSEMENT : Risque de dommages matériels. Pour éviter tout risque d'incendie, cet appareil a été calibré pour les lampes fluorescentes allant jusqu'à 26W. Ne pas dépasser ce calibre.

Observez tous les codes locaux électriques et les codes du bâtiment. Câbler les luminaires conformément aux codes électriques.

Lisez attentivement ces instructions avant d'installer l'appareil.

Il est fortement recommandé qu'un électricien professionnel d'installer l'appareil.

Cet appareil est destiné à être utilisé en intérieur.

Inspectez soigneusement l'appareil en cas de dommages.

Ce luminaire est UL & ULC pour les endroits humides.

Desembale el candelabro. Marque la casilla a fondo durante todo el hardware y piezas sueltas.

El aplique decorativo acepta 26W bombilla fluorescente. En 18W bombilla también se puede utilizar. Recomendado opciones bombilla de repuesto: Sylvania Dulux D/E CF26DD/E/827, Philips PL-C Cluster 4-Pin PL-C 26W/827/4P/ALTO, GE F26DBX/SPX827/4P. Se Vende Por Separado

PELIGRO: Riesgo de lesiones personales. Para evitar una posible electrocución, debe desconectar la alimentación eléctrica en el interruptor o caja de fusibles antes de intentar cualquier procedimiento de instalación.

PELIGRO: Riesgo de lesiones personales. Para evitar una posible descarga eléctrica, el artefacto de iluminación debe estar conectado a tierra correctamente.

PRECAUCIÓN: Instrucciones de puesta a tierra para productos conectados permanentemente: Este producto debe conectarse a un sistema de cableado permanente de metal y puesto a tierra o se debe correr un conductor de puesta a tierra del equipo con los conductores de circuito y conectarse a la terminal de puesta a tierra del equipo o dirigir el producto. Todo el cableado debe realizarse por un eléctrico calificado.

IMPORTANTE: La electricidad para las luces se debe proporcionar por separado de la electricidad al gabinete para que cuando se apaguen las luces, permanezca encendida la electricidad del gabinete.

NOTA: Requiere un circuito de 120 VAC 15.

ADVERTENCIA: Riesgo de daño a la propiedad. Para evitar un posible riesgo de incendio, este accesorio está clasificado para lámparas fluorescentes de hasta 26W. No exceda esta clasificación.

Observar todos los códigos eléctricos locales y códigos de construcción. Cablear los dispositivos de iluminación de acuerdo con los códigos eléctricos.

Lea atentamente estas instrucciones antes de instalar este accesorio.

Se recomienda ampliamente que un eléctrico profesional instale el accesorio.

Este accesorio es únicamente para uso en interiores.

Inspeccione cuidadosamente si existen daños en el accesorio.

Esta lámpara es UL & ULC para lugares húmedos.

Content / Contenu / Contenido

pg [1] Installation	pg [1] Installation	pg [1] Instalación
[2] Notes	[2] Remarques	[2] Notas
[3] Model Numbers	[3] Numéros de modèle	[3] Números de modelo
[4] Determining Sconce Location	[4] Détermination Applique Localisation	[4] La determinación del aplique Ubicación
[5] Parts	[5] Pièce	[5] Partes
[5] Mounting the sconce	[5] Montage d'un Applique	[5] Aplique de montaje
[6] Electrical Connection	[6] Connexion électrique	[6] Conexión eléctrica
[7] Final Assembly	[7] Assemblage Final	[7] Ensamblado Final
[8] Use and Maintenance / Warranty	[8] Utilisation et Entretien / Garantie	[8] Uso y Mantenimiento / Garantía

Model Numbers / Numéro de modèle / Número de modelo

Use the chart below to learn how to read your Main Line Sconce model number. This chart references the model number for a polished chrome finish Main Line sconce. Consult the Robern Price Book for a complete list of model numbers.

Utilisez le tableau ci-dessous pour apprendre à lire votre numéro de modèle Main Line Applique. Ce tableau fait référence au numéro de modèle pour une finition chromée Main Line Applique poli. Consultez le Robern Prix du livre pour une liste complète des numéros de modèle.

Utilice la siguiente tabla para aprender a leer el número de modelo Main Line del aplique. Esta tabla hace referencia al número de modelo para un pulido acabado cromado línea principal aplique. Consulte el precio Robern libro para obtener una lista completa de los números de modelo.

Model Numbers / Numéros de modèle / Números de modelo	D	L	F	ML	76
Product / Produit / Producto	D = Decorative / décoratif / decorativo				
Category / Catégorie / Categoría	L = Light / Lumière / Luz				
Type of Lamp / Type de lampe / Tipo de lámpara	F = Fluorescent / Fluorescent / Fluorescente				
Style / Style / Estilo	ML = Main Line / Main Line/ Main Line				
Base Fixture Finish / Base de Fixture Terminer / Base Fixture Finalizar	70 = Satin Nickel / satin Nickel / níquel satinado 71 = Brushed Nickel / Nickel brossé / níquel cepillado 74 = Brushed Black / brossé noir / Negro cepillado 75 = Brushed Bronze / Bronze brossé / Bronce cepillado 76 = Polished Chrome / chrome poli / cromo pulido 77 = Polished Nickel / Nickel poli / níquel pulido				

*Complete model number identifier is on the sticker located on the back of your decorative glass insert.

* Complete identificateur de numéro de modèle se trouve sur l'autocollant situé à l'arrière de votre insert en verre décoratif.

* Identificador completa el número de modelo se encuentra en la etiqueta situada en la parte posterior de la inserción de vidrio decorativo.

**DANGER - RISK OF SHOCK -
DISCONNECT POWER BEFORE INSTALLATION**

**DANGER - RISQUE DE CHOC -
COUPER L'ALIMENTATION AVANT L'INSTALLATION**

**PELIGRO - RIESGO DE DESCARGA -
DESCONECTE LA ENERGÍA ANTES DE LA INSTALACIÓN**

**Determining Sconce Location / Détermination Applique Localisation /
La determinación del aplique Ubicación**

1-1

Install only with a standard UL Listed junction box measuring 2 3/8" x 3 1/2" x 2 3/4" deep.

If installed with a Robern cabinet or mirror, the center of the junction box should be located 2" [5.1 cm] above the center of the cabinet or mirror (see Figure 1).

If installed with a Robern M Series Cabinet the Sconces should be installed with a center to center distance of at least the width of the cabinet + 10" [25.4 cm] (see Figure 1).

⚠ IMPORTANT: To protect lights from damage, make sure to install hinge clips on Robern cabinets. This will insure that the cabinet door does not open more than 110 degrees (see Figure 2).

Installez uniquement avec une boîte de jonction Inscrite norme UL mesure 6.03 cm x 8.89 cm x 6.98 cm de profondeur.

Si installé avec une armoire Robern ou un miroir, le centre de la boîte de jonction doit être située 5.1 cm au-dessus du centre de l'armoire ou miroir (voir la figure 1).

Se il est installé avec un Cabinet Robern M Series les Bras doit être installé avec un entraxe d'au moins la largeur de l'armoire + 25.4 cm (voir la figure 1).

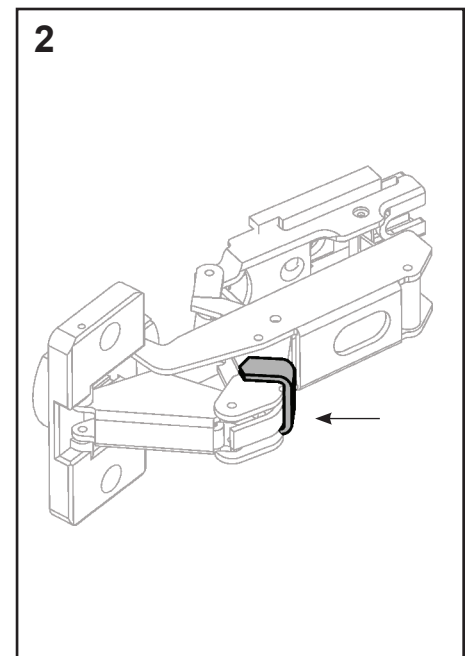
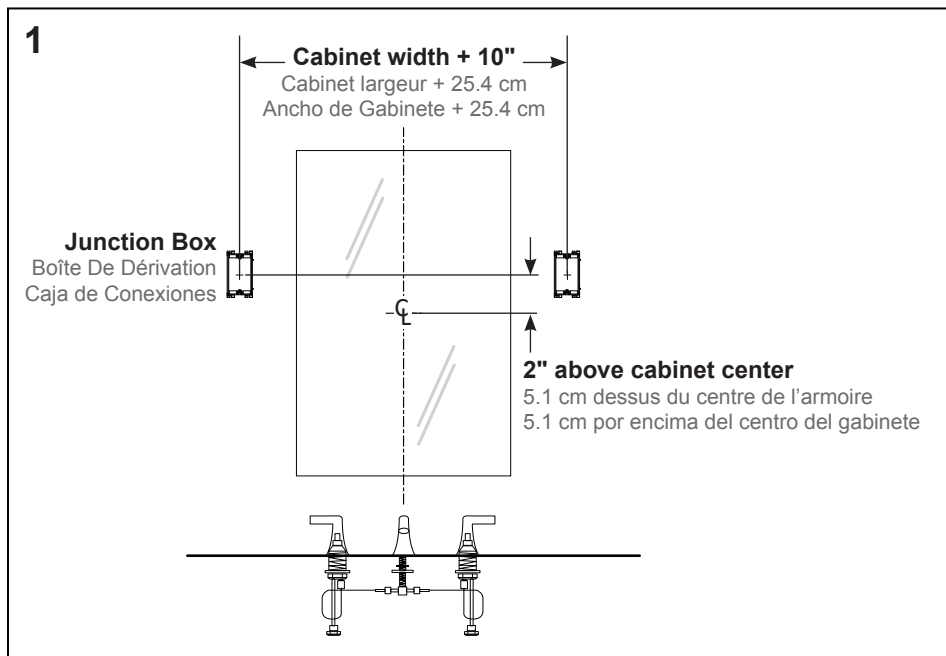
⚠ IMPORTANT: Pour protéger les lumières des dommages, veuillez à installer clips de charnière sur les armoires Robern. Ceci garantira que la porte de l'armoire ne se ouvre pas plus de 110 degrés (voir la figure 2).

Instale solamente con una caja de conexiones estándar UL medir 6.03 cm x 8.89 cm x 6.98 cm de profundidad.

Si se instala con un gabinete Robern o espejo, el centro de la caja de conexiones debe estar ubicado 5.1 cm por encima del centro de la cabina o espejo (véase la Figura 1).

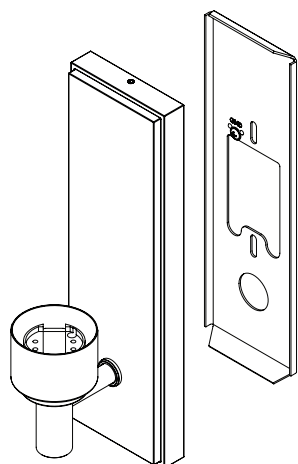
Si se instala con un Gabinete Robern Serie M los apliques debe instalarse con una distancia entre centros de al menos el ancho del armario + 25.4 cm (ver figura 1).

⚠ IMPORTANTE: Para proteger las luces de los daños, asegúrese de instalar los clips de las bisagras en los gabinetes ROBERN. Esto asegurará que la puerta del armario no se abre más de 110 grados (véase la Figura 2).





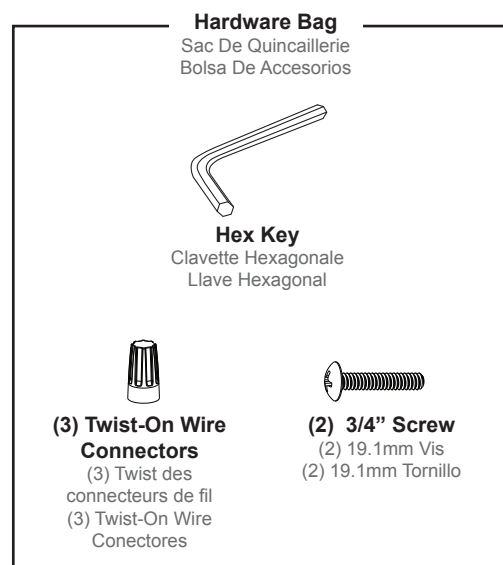
Parts / Pièce / Partes



(1) Sconce and Mounting Plate
 (1) Applique et la plaque de montage
 (1) Aplique y Placa de montaje



[202-1081]
(1) Shade
 (1) ombre
 (1) sombra



Mounting the sconce / Montage d'un Applique / Aplique de montaje

1-1

1. Using the Hex key, remove the set screw to separate the mounting plate from the base (see figure 1). Set sconce base and set screw aside in a safe place.

Note: Pull electrical wires through mounting plate opening.

2. Using a #2 screwdriver, attach mounting plate to electrical junction box with 2 screws included in the hardware bag (see figure 2). Make sure the mounting plate is plumb.

1. En utilisant la clé hexagonale, retirer la vis de réglage pour séparer la plaque de montage de la base (voir la figure 1). Réglez base de Applique et vis de côté dans un endroit sûr.

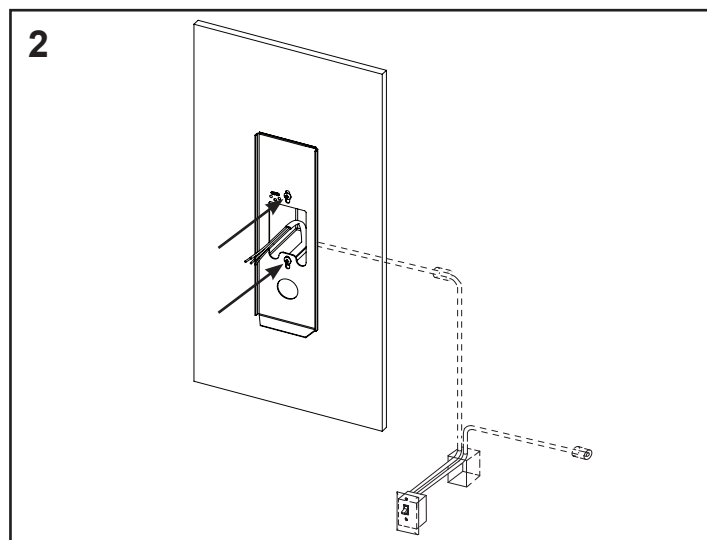
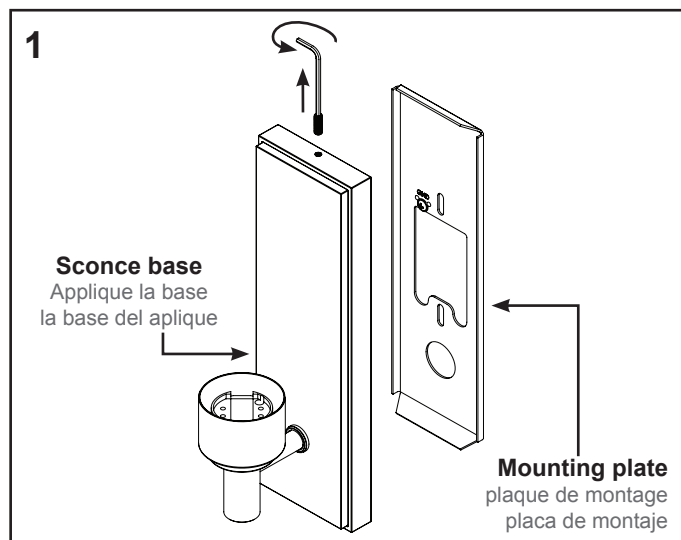
Remarque: Tirez les fils électriques à travers ouverture de la plaque de montage.

2. Avec un tournevis # 2, fixez la plaque de montage à la boîte de jonction électrique avec deux vis inclus dans le sac de matériel (voir figure 2). Assurez-vous que la plaque de montage est d'aplomb.

1. Usando la llave hexagonal, retire el tornillo de fijación para separar la placa de montaje de la base (ver figura 1). Establecer base de candelabro y un conjunto de tornillo a un lado en un lugar seguro.

Nota: Tire de los cables eléctricos a través de montaje abertura de la placa.

2. Con un destornillador n° 2, fije la placa de montaje a la caja de conexiones eléctricas con 2 tornillos incluidos en la bolsa de piezas (ver figura 2). Asegúrese de que la placa de montaje esté a plomo.



Electrical Connection / Connexion électrique / Conexión eléctrica

1-1

1. Locate the field wires coming out of the opening of the mounting plate (see figure 1).

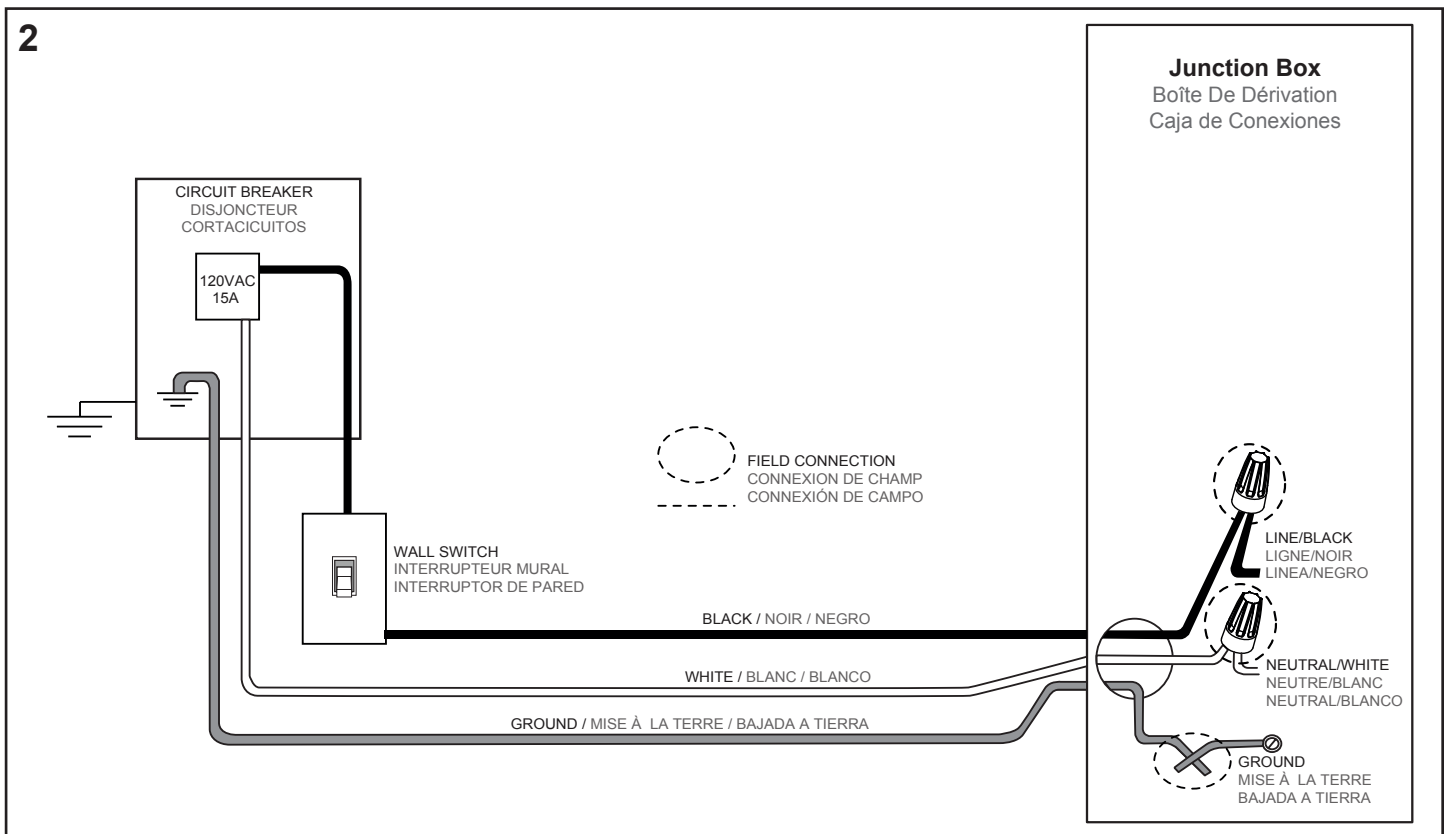
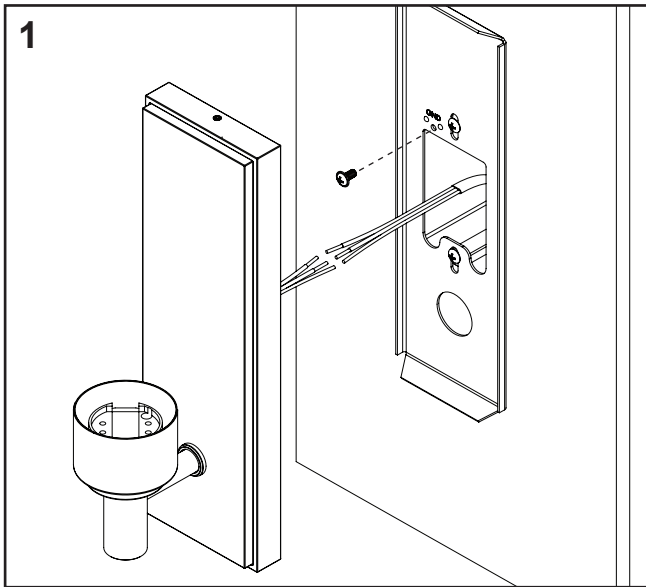
1. Localiser les fils de terrain qui sortent de l'ouverture de la plaque de montage (voir figure 1).

1. Localice los cables de campo que salen de la abertura de la placa de montaje (ver figura 1).

2. Connect field wire as shown (see figure 2).

2. Branchez le fil sur le terrain comme le montre (voir figure 2).

2. Conecte el cable de campo como se muestra (ver figura 2).



Final Assembly / Assemblage Final / Ensamblado Final

Note: After establishing an electrical connection, attach sconce base to the mounting plate using the set screw previously reserved during step 1 of Mounting the Sconce on page 5.

1. Thread the set screw using hex key into the top of the sconce base. Tighten until snug. Be careful to not over tighten (see figure 1).

2. Insert Fluorescent bulb (sold separately) as shown. Robern recommends a 26 W bulb. An 18 W bulb can also be used (see figure 2).

CAUTION - RISK OF SHOCK

3. Locate and remove the glass shade from its protective packaging. Carefully, slide the glass shade over the fluorescent bulb until the shade rests in the sconce cup (see figure 3).

Remarque: Après l'établissement d'une connexion électrique, fixez la base Applique à la plaque de montage en utilisant la vis de réglage préalablement réservée lors de l'étape 1 de Montage du Applique à la page 5.

1. Enfilez la vis de réglage avec la clé hexagonale dans le haut de la base de Applique. Serrez jusqu'à ce que serré. Attention à ne pas trop serrer (voir figure 1).

2. Insérez ampoule fluorescente (vendu séparément), comme indiqué. Robern recommande une ampoule de 26 W. Une ampoule de 18 W peut également être utilisé (voir figure 2).

ATTENTION - RISCQUE DE CHOC

3. Localiser et retirer l'ombre de verre de son emballage protecteur. Avec précaution, faites glisser l'ombre de verre sur l'ampoule fluorescente jusqu'à l'ombre repose dans la tasse de Applique (voir figure 3).

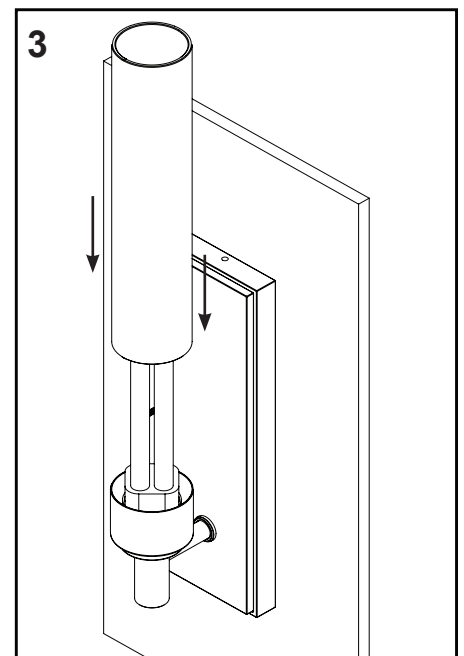
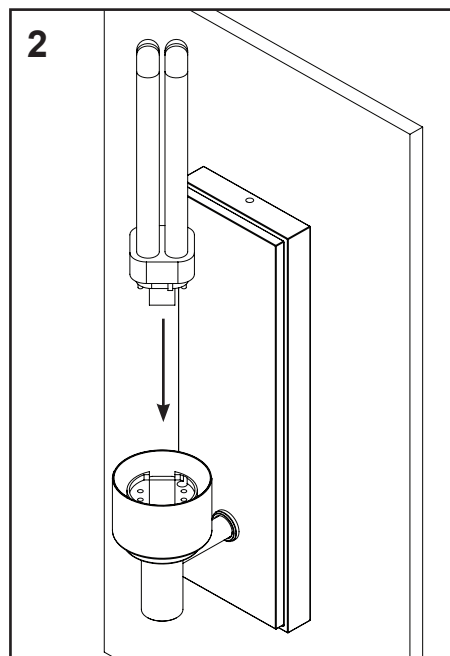
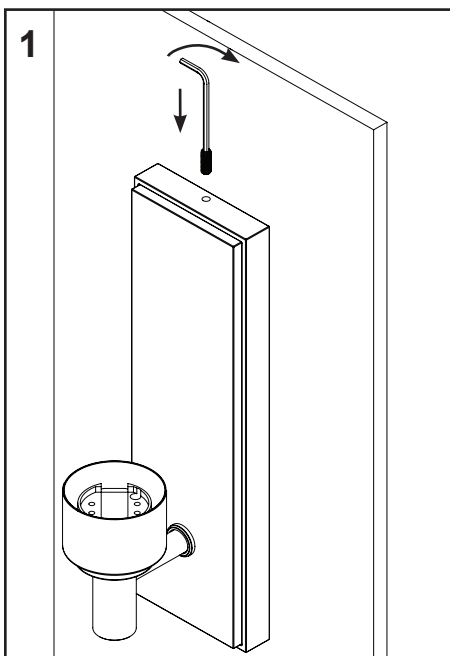
Nota: Después de establecer una conexión eléctrica, fije la base aplicue a la placa de montaje utilizando el conjunto de tornillo reservado previamente durante la etapa 1 del Montaje de la aplicue en la página 5.

1. Pase el tornillo de fijación con la llave hexagonal en la parte superior de la base aplicue. Apriete hasta que quede ajustado. Tenga cuidado de no apretar demasiado (ver figura 1).

2. Inserte la bombilla fluorescente (se vende por separado) como se muestra. Robern recomienda una bombilla de 26 W. Una bombilla de 18 W también se puede utilizar (véase la figura 2).

PRECAUCIÓN - RIESGO DE DESCARGA

3. Localice y retire la pantalla de vidrio de su empaque protector. Con cuidado, deslice la pantalla de vidrio sobre el bulbo fluorescente hasta que la sombra se basa en la taza aplicue (véase la figura 3).



Use and Maintenance / Utilisation et Entretien / Uso y Mantenimiento

CAUTION: Risk of personal injury; disconnect power before servicing.

To re-lamp, pull straight up on fluorescent bulb to remove. Replace using step 2 on page 7.

CAUTION - RISK OF SHOCK

Use only a damp cloth to clean. Ammonia or vinegar-based cleaners can damage finishes.

A 50/50 solution of water and isopropyl alcohol is recommended for cleaning all surfaces. A mild detergent may be used on the surfaces.

When cleaning, spray the cloth, not the cabinet, mirror, or surround surfaces. Do not use abrasive cleansers on any part of the light fixture.

MISE EN GARDE: Risque de blessure corporelle; débranchez le courant avant l'entretien.

Pour ré-lampe, tirez vers le haut sur ampoule fluorescente à enlever. Remplacer en utilisant l'étape 2 à la page 7.

ATTENTION - RISCQUE DE CHOC

Utilisez uniquement un chiffon humide pour nettoyer. Nettoyants à l'ammoniac ou à base de vinaigre peuvent endommager les finitions.

Une solution 50/50 d'alcool isopropylique et de l'eau est recommandé pour nettoyer toutes les surfaces. Un détergent doux peut être utilisé sur des surfaces.

Lors du nettoyage, vaporiser le tissu, pas les surfaces armoire, miroir, ou surround. Ne utilisez pas de produits nettoyants abrasifs sur aucune partie de l'appareil d'éclairage.

PRECAUCIÓN: Riesgo de lesiones personales; desconecte la corriente antes de dar servicio.

Para volver a la lámpara, tire hacia arriba de bombilla fluorescente de quitar. Reemplace usando el paso 2 en la página 7.

PRECAUCIÓN - RIESGO DE DESCARGA

Utilice sólo un paño húmedo para limpiar. Limpiadores de amoníaco o base de vinagre puede dañar los acabados.

Se recomienda una solución de 50/50 de agua y alcohol isopropílico para limpiar todas las superficies. Un detergente suave puede ser utilizado en las superficies.

Al limpiar, rocíe el paño, no las superficies del gabinete, espejo, o surround. No use limpiadores abrasivos en ninguna parte de la instalación de luz.

No Ammonia / Sans ammoniac / Sin amoníaco
No Vinegar / Sans vinaigre / Sin Vinagre



Warranty / Garantie / Garantía

Limited Warranty One Year Term

ROBERN warrants to the original purchaser that, it will, at its election repair, replace, or make appropriate adjustment to products made by this company shown to have significant defects in material or workmanship which are reported to ROBERN in writing within one (1) year from the date of delivery. ROBERN is not responsible for installation costs. The warranty is void in the event the product is damaged in transit, or if damage or failure is caused by abuse, misuse, abnormal usage, faulty installation, damage in an accident, improper maintenance, or any repairs other than those authorized by ROBERN. At the expiration of the one year warranty period, ROBERN shall be under no further obligation under any warranty, expressed or implied, including the implied warranty of merchantability. ROBERN shall not be liable for any consequential damages arising out of or in connection with the use or performance of its products. Some states do not allow limitations on how long an implied warranty lasts or do not allow the exclusion or limitation of incidental or consequential damages, so the above limitation or exclusion may not apply to you. Any liability against ROBERN under any implied warranty, including the warranty of merchantability, is expressly limited to the terms of this warranty. Permission to return any merchandise under this warranty must be authorized by ROBERN and returned prepaid by the purchaser. Claims under this warranty should be sent directly to your dealer.

©2015 ROBERN, INC. ALL RIGHTS RESERVED

Garantie limitée d'une durée d'un an

ROBERN garantit à l'acheteur d'origine qu'elle va, à son choix, réparer, remplacer ou faire les ajustements appropriés aux produits fabriqués par cette compagnie s'avérant avoir un vice significatif de matériau ou de main-d'œuvre qui sera rapporté par écrit à ROBERN dans une période d'un (1) an de la date de livraison. ROBERN n'est pas responsable des coûts de l'installation. La garantie est annulée dans l'éventualité où le produit serait endommagé dans le transit, ou si la défaillance ou le dommage est causé par un abus, un mauvais usage, un usage anormal, une mauvaise installation, un dommage par un accident, un entretien inadéquat, ou pour toute réparation autre que celles autorisées par ROBERN. À l'expiration de la période de garantie d'un an, ROBERN n'aura plus aucune obligation sous quelque garantie, qu'elle soit expresse ou implicite, incluant la garantie implicite de qualité marchande. ROBERN n'est pas responsable pour tout dommage indirect survenant de ou en relation avec l'utilisation ou la performance de ses produits. Certains États ne permettent pas la limitation sur la période que dure une garantie implicite ou ne permettent pas la limitation de dommages indirects ou consécutifs, ainsi les limitations ci-dessus peuvent ne pas s'appliquer à vous. Toute responsabilité de ROBERN sous quelque garantie implicite, incluant une garantie de qualité marchande, est expressément limitée aux termes de cette garantie. La permission de retourner de la marchandise sous cette garantie doit être autorisée par ROBERN et la marchandise doit être retournée frais de poste prépayés par l'acheteur. Les réclamations sous cette garantie doivent être transmises directement à votre marchand.

© ROBERN, INC., 2015.
TOUS DROITS RÉSERVÉS

Garantía Limitada Término de Un Año

ROBERN garantiza al comprador original que, a opción de ROBERN, reparará, reemplazará o hará los ajustes necesarios a los productos fabricados por esta compañía que muestren que tienen defectos importantes en los materiales o en la mano de obra y que se informen a ROBERN por escrito dentro de un (1) año a partir de la fecha de entrega. ROBERN no es responsable de los costos de la instalación. La garantía está anulada si el producto se daña durante el transporte, o si el daño o la falla son causados por el abuso, el uso incorrecto, el uso anormal, una instalación deficiente, daños en un accidente, mantenimiento incorrecto, o reparaciones además de las aquellas autorizadas por ROBERN. Una vez expirado el período de garantía de un año, ROBERN no estará bajo ninguna obligación adicional bajo ninguna garantía, expresa ni implícita, incluyendo la garantía implícita de comercialización. ROBERN no será responsable de ningún daño consecuente que surja de o en conexión con el uso o el rendimiento de sus productos. Algunos estados no permiten limitaciones con respecto a la duración de una garantía implícita o no permiten la exclusión ni la limitación de daños incidentales o consecuentes, de manera que es posible que la limitación o exclusión de más arriba no se aplique a usted. Cualquier responsabilidad contra ROBERN bajo cualquier garantía implícita, incluyendo la garantía de comercialización, está expresamente limitada a los términos de esta garantía. La autorización para retornar cualquier mercadería bajo esta garantía debe ser aprobada por ROBERN y el retorno debe ser prepagado por el comprador. Los reclamos sobre esta garantía se deberán enviar directamente a su distribuidor.

©2015 ROBERN, INC.
TODOS LOS DERECHOS RESERVADOS