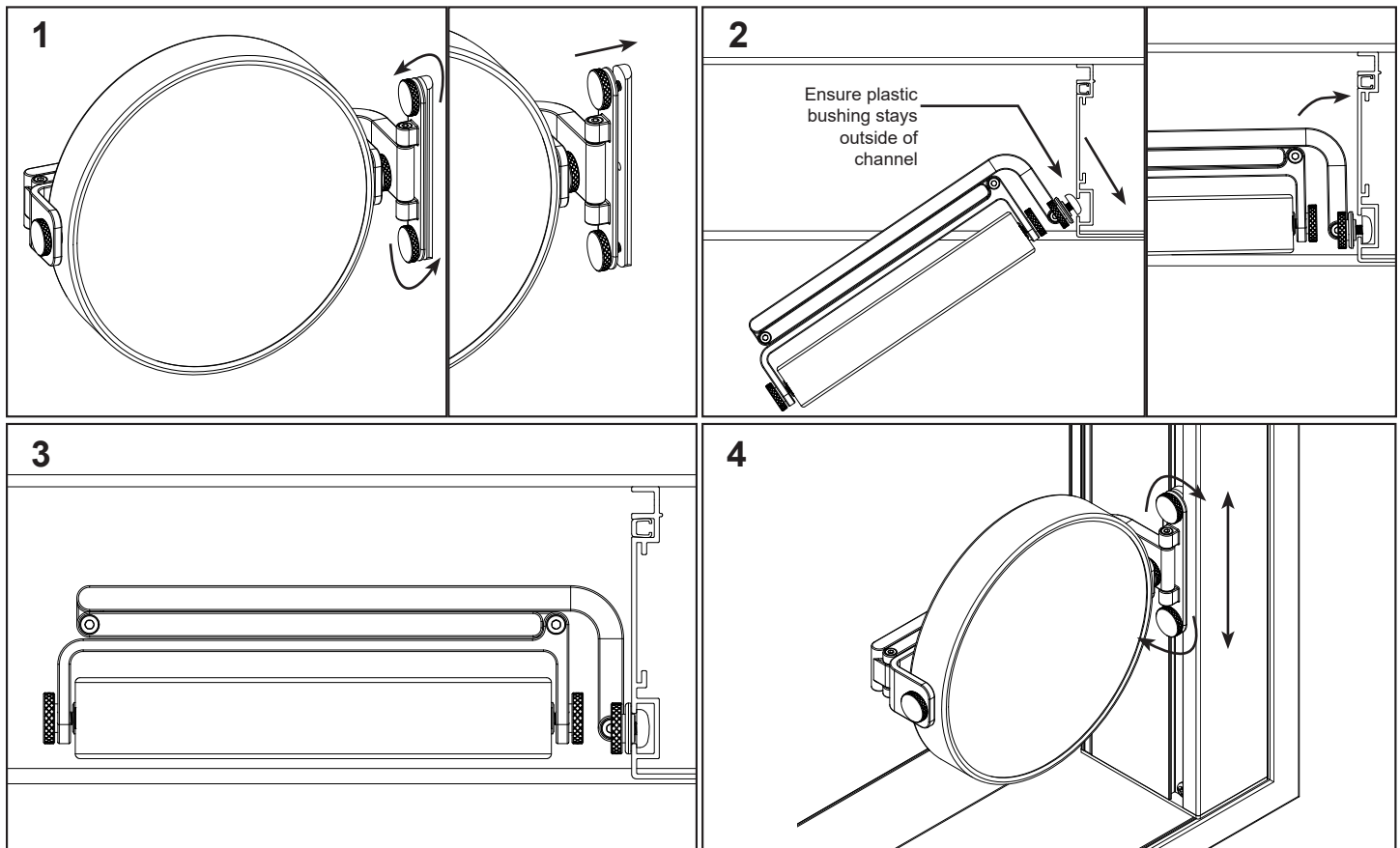


INSTRUCTIONS

Note: Complete all required electrical work and cabinet assembly prior to installation of this mirror.

1. Loosen thumb screws on mounting plate, as shown in Figure 1. Do not separate the parts, the screws should remain partially threaded.
2. Align the mirror at an angle as shown in Figure 2, with the loosened mounting bar going into the track at the desired height. Rotate into position as shown in Figure 2b. Note: Ensure the plastic bushing remains on the outside of the vertical track.
3. The mount should be centered with the channel as shown in Figure 3.
4. Tighten thumb screws securely while holding the mirror at desired height as shown in Figure 4. Once installed, the vertical position of mirror can be adjusted by loosening the thumb screws slightly. If the mirror must be adjusted to a location above or below an installed shelf, repeat steps 1 through 4.



LIMITED WARRANTY ONE YEAR TERM

Robern warrants to the original purchaser that, it will, at its election repair, replace or make appropriate adjustment to products made by this company shown to have significant defects in material or workmanship which are reported to Robern in writing within one (1) year from the date of delivery. Robern is not responsible for installation costs. The warranty is void in the event the product is damaged in transit, or if damage or failure is caused by abuse, misuse, abnormal usage, faulty installation, damage in an accident, improper maintenance, or any repairs other than those authorized by Robern. At the expiration of the one year warranty period, Robern shall be under no further obligation under any warranty, expressed or implied, including the implied warranty of merchantability. Robern shall not be liable for any consequential damages arising out of or in connection with the use or performance of its products. Some states do not allow limitations on how long an implied warranty lasts or do not allow the exclusion or limitation of incidental or consequential damages, so the above limitation or exclusion may not apply to you. Any liability against Robern under any implied warranty, including the warranty of merchantability, is expressly limited to the terms of this warranty. Permission to return any merchandise under this warranty must be authorized by Robern and returned prepaid by the purchaser. Claims under this warranty should be sent directly to your dealer.

©2022 by Robern, Inc. All rights reserved.

DES INSTRUCTIONS

Remarque : Effectuez tous les travaux électriques et l'assemblage de l'armoire requis avant l'installation de ce miroir.

1. Desserrez les vis à oreilles sur la plaque de montage, comme illustré à la Figure 1. Ne séparez pas les pièces, les vis doivent rester partiellement filetées.

2. Alinez le miroir à un angle tel qu'illustré à la figure 2, avec la barre de montage desserrée entrant dans le rail à la hauteur souhaitée. Faites pivoter en position comme indiqué sur la figure 2b. Remarque : Assurez-vous que la bague en plastique reste à l'extérieur du rail vertical.

3. Le support doit être centré avec le canal comme illustré à la Figure 3.

4. Serrez fermement les vis à oreilles tout en maintenant le miroir à la hauteur désirée, comme illustré à la figure 4. Une fois installé, la position verticale du miroir peut être ajustée en desserrant légèrement les vis à oreilles. Si le miroir doit être réglé à un emplacement au-dessus ou au-dessous d'une étagère installée, répétez les étapes 1 à 4.

GARANTIE LIMITÉE D'UN AN

Robern garantit à l'acheteur d'origine qu'il réparera, remplacera ou effectuera les ajustements appropriés aux produits fabriqués par cette société présentant des défauts importants de matériel ou de fabrication qui sont signalés à Robern par écrit dans un délai d'un (1) an à compter de la date de livraison. Robern n'est pas responsable des frais d'installation. La garantie est annulée si le produit est endommagé pendant le transport, ou si le dommage ou la panne est causé par un abus, une mauvaise utilisation, une utilisation anormale, une installation défectueuse, des dommages lors d'un accident, un entretien inapproprié ou toute réparation autre que celles autorisées par Robern. À l'expiration de la période de garantie d'un an, Robern n'aura plus aucune obligation en vertu de toute garantie, expresse ou implicite, y compris la garantie implicite de qualité marchande. Robern ne sera pas responsable des dommages indirects résultant de ou liés à l'utilisation ou à la performance de ses produits. Certains États n'autorisent pas les limitations sur la durée d'une garantie implicite ou n'autorisent pas l'exclusion ou la limitation des dommages accessoires ou consécutifs, de sorte que la limitation ou l'exclusion ci-dessus peut ne pas s'appliquer à vous. Toute responsabilité contre Robern en vertu de toute garantie implicite, y compris la garantie de qualité marchande, est expressément limitée aux termes de cette garantie. L'autorisation de retourner toute marchandise sous cette garantie doit être autorisée par Robern et retournée prépayée par l'acheteur. Les réclamations au titre de cette garantie doivent être envoyées directement à votre revendeur.

©2022 par Robern, Inc. Tous droits réservés.

INSTRUCCIONES

Nota: Complete todo el trabajo eléctrico requerido y el montaje del gabinete antes de instalar este espejo.

1. Afloje los tornillos de mariposa en la placa de montaje, como se muestra en la Figura 1. No separe las piezas, los tornillos deben permanecer parcialmente roscados.

2. Alinee el espejo en ángulo como se muestra en la Figura 2, con la barra de montaje suelta entrando en el riel a la altura deseada. Gire a su posición como se muestra en la Figura 2b. Nota: Asegúrese de que el buje de plástico permanezca en el exterior del riel vertical.

3. El montaje debe estar centrado con el canal como muestra en la Figura 3.

4. Apriete firmemente los tornillos de mano mientras sujeta el espejo a la altura deseada como se muestra en la Figura 4. Una vez instalado, la posición vertical del espejo se puede ajustar aflojando ligeramente los tornillos de mano. Si el espejo debe ajustarse a una ubicación por encima o por debajo de un estante instalado, repita los pasos 1 a 4.

GARANTÍA LIMITADA PLAZO DE UN AÑO

Robern garantiza al comprador original que, a su elección, reparará, reemplazará o hará los ajustes apropiados a los productos fabricados por esta empresa que presenten defectos significativos en materiales o mano de obra que se notifiquen a Robern por escrito dentro de un (1) año desde la fecha de entrega. Robern no es responsable de los costos de instalación. La garantía queda anulada en caso de que el producto se dañe durante el transporte, o si el daño o la falla son causados por abuso, mal uso, uso anormal, instalación defectuosa, daño en un accidente, mantenimiento inadecuado o cualquier reparación que no sea la autorizada por Robern. Al vencimiento del período de garantía de un año, Robern no tendrá ninguna otra obligación bajo ninguna garantía, expresa o implícita, incluida la garantía implícita de comerciabilidad. Robern no será responsable de ningún daño consecuente que surja o esté relacionado con el uso o el rendimiento de sus productos. Algunos estados no permiten limitaciones sobre la duración de una garantía implícita o no permiten la exclusión o limitación de daños incidentales o consecuentes, por lo que es posible que la limitación o exclusión anterior no se aplique a usted. Cualquier responsabilidad contra Robern bajo cualquier garantía implícita, incluida la garantía de comerciabilidad, se limita expresamente a los términos de esta garantía. El permiso para devolver cualquier mercancía bajo esta garantía debe ser autorizado por Robern y devuelto por adelantado por el comprador. Las reclamaciones bajo esta garantía deben enviarse directamente a su distribuidor.

©2022 por Robern, Inc. Todos los derechos reservados.

