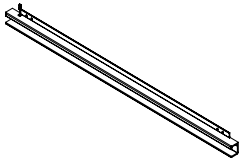


## PARTS



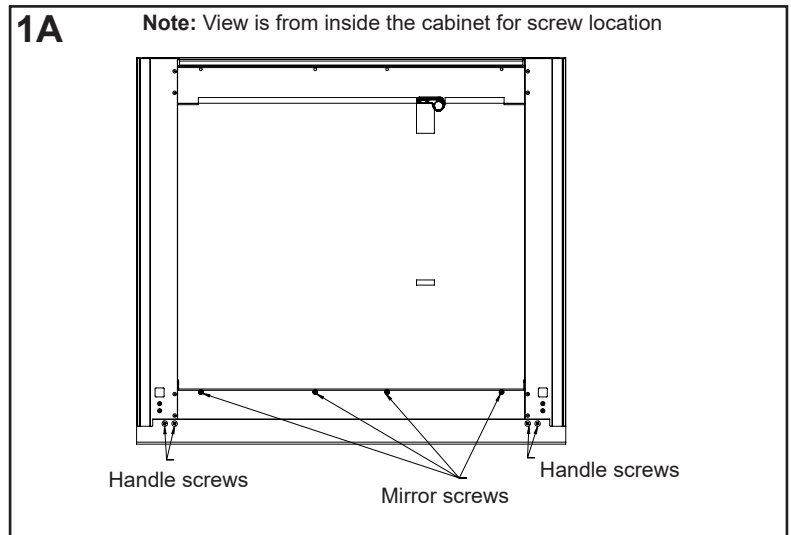
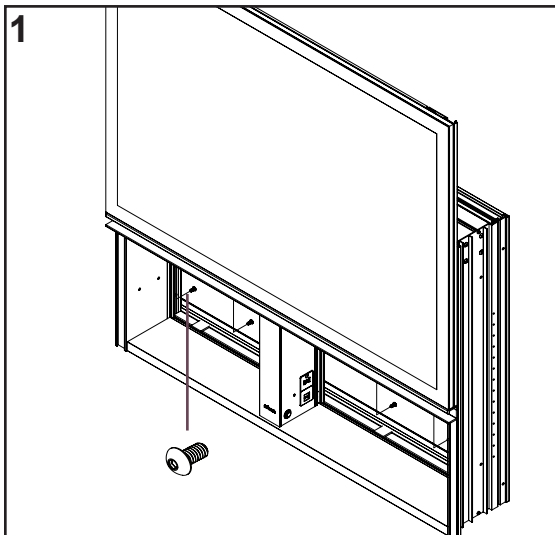
Handle



3/32 Allen Key

## REPLACEMENT OF HANDLE **WITHOUT NIGHTLIGHT**

1. Remove the four hex screws holding the handle as shown in Image 1A and remove handle. The removed handle is no longer required.
2. Place new handle in the same position as the original with the mounting flange behind the door frame, and re-install the hex screws that were removed in Step 1.

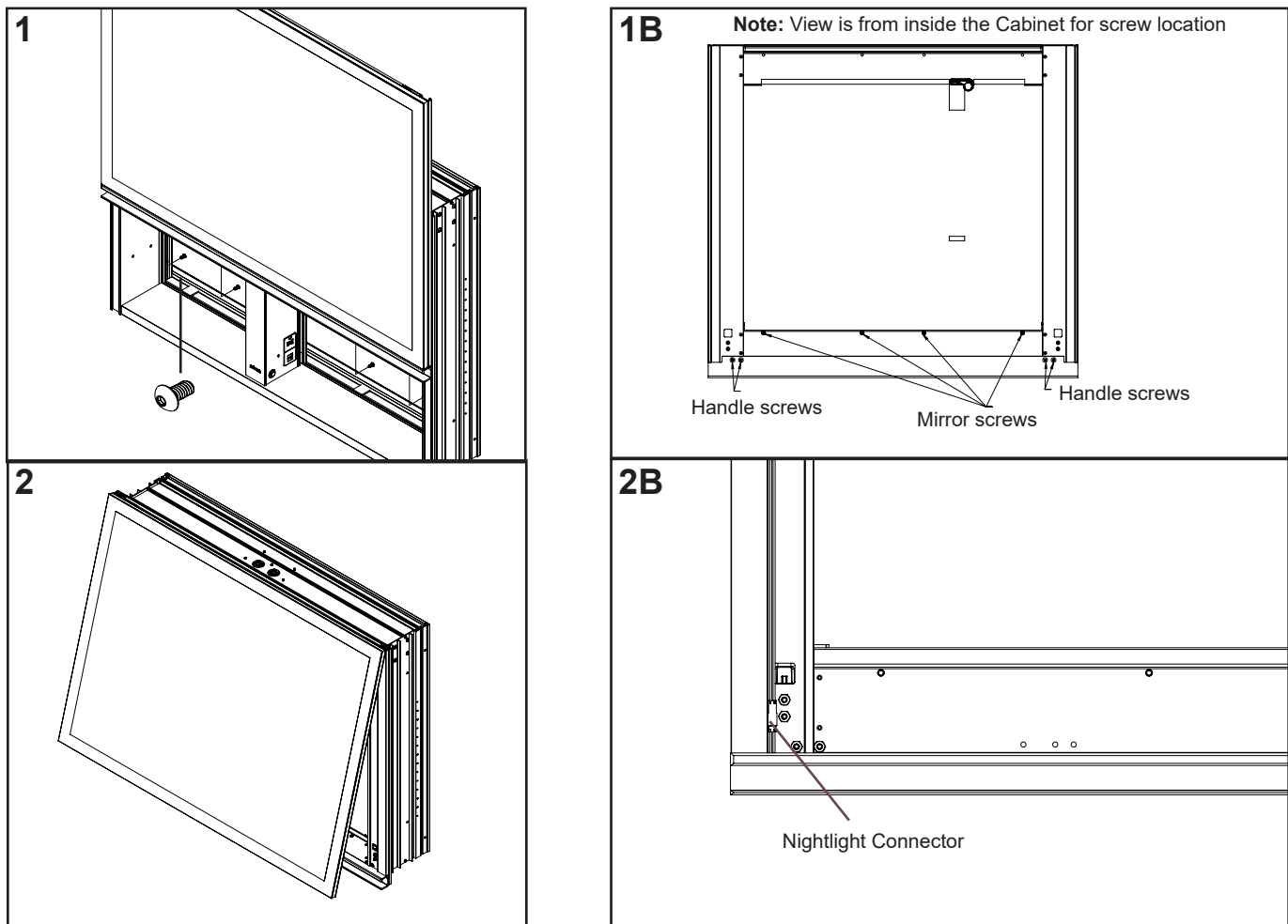


# REPLACEMENT OF HANDLE WITH NIGHTLIGHT

**Note:** Nightlight of the replacement handle will only work on cabinets that were originally equipped with nightlights.

**Pro-tip:** If the Uplift Tech Handle kit is being upgraded at the time of install, it is recommended to install the new handle prior to installing the front mirror in order to save a few steps.

1. If the front mirror installation is complete, start by removing the four mirror screws holding the front mirror assembly as shown in Image 1B. The mirror does not have to be removed.
2. Swing the bottom of the mirror outward just slightly, and disconnect the connector as shown in Image 2B. Let the mirror rest in place.
3. Remove the four handle screws located on the back of the handle as shown in Image 1B. The removed handle is no longer required.
4. Swing the bottom of the mirror out similar to Step 2, and reconnect the connector as shown in Image 2B.
5. Place new handle in the same position as the original with the mounting flange behind the door frame, and re-install the handle screws that were removed in Step 3.
6. Inspect the functionality of the handle nightlights by pressing the nightlight button on the column.
7. Re-install the four mirror screws that were removed in Step 1 as shown in Image 1B.



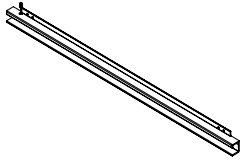
robern

© 2019 Robern, Inc. 701 N. Wilson Ave. Bristol, PA 19007 U.S.A.  
800.877.2376 [www.robern.com](http://www.robern.com)

Installation instructions

Part no. 209-1315-A rev. 08/21/19  
Uplift Tech Handle

## PIÈCES/ PARTES



Manipuler / Encargarse de



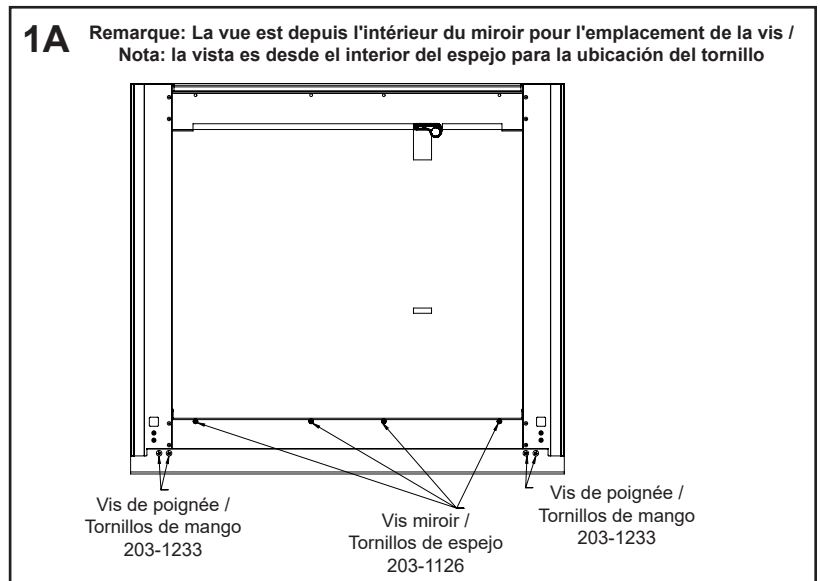
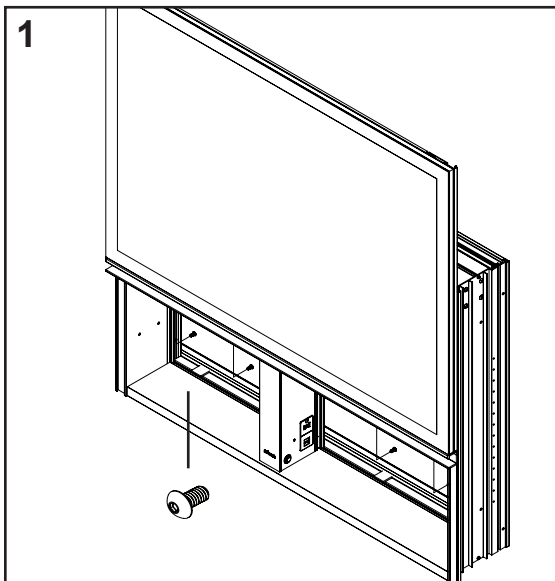
3/32 Allen Key

## REEMPLACEMENT DE LA POIGNÉE SANS VEILLEUSE

1. Retirez les quatre vis à tête hexagonale retenant la poignée, comme indiqué dans l'image 1A, puis retirez la poignée. La poignée retirée n'est plus nécessaire.
2. Placez la nouvelle poignée dans la même position que l'original avec la bride de montage derrière le cadre de la porte et réinstallez les vis retirées à l'étape 1.

## REEMPLAZO DE MANGO SIN LUZ NOCTURNA

1. Retire los cuatro tornillos hexagonales que sujetan el mango como se muestra en la Imagen 1A y retire el mango. El asa extraída ya no es necesaria.
2. Coloque la manija nueva en la misma posición que el original con la brida de montaje detrás del marco de la puerta, y vuelva a instalar los tornillos que retiró en el paso 1.



## REEMPLACEMENT DE LA POIGNÉE PAR LA VEILLEUSE

Remarque: La veilleuse de la poignée de remplacement ne fonctionne que sur les armoires équipées à l'origine de veilleuses.

Astuce: si le kit Uplift Tech Handle est en cours de mise à niveau au moment de l'installation, il est recommandé d'installer la nouvelle poignée avant d'installer le rétroviseur avant afin de ne prendre que quelques étapes.

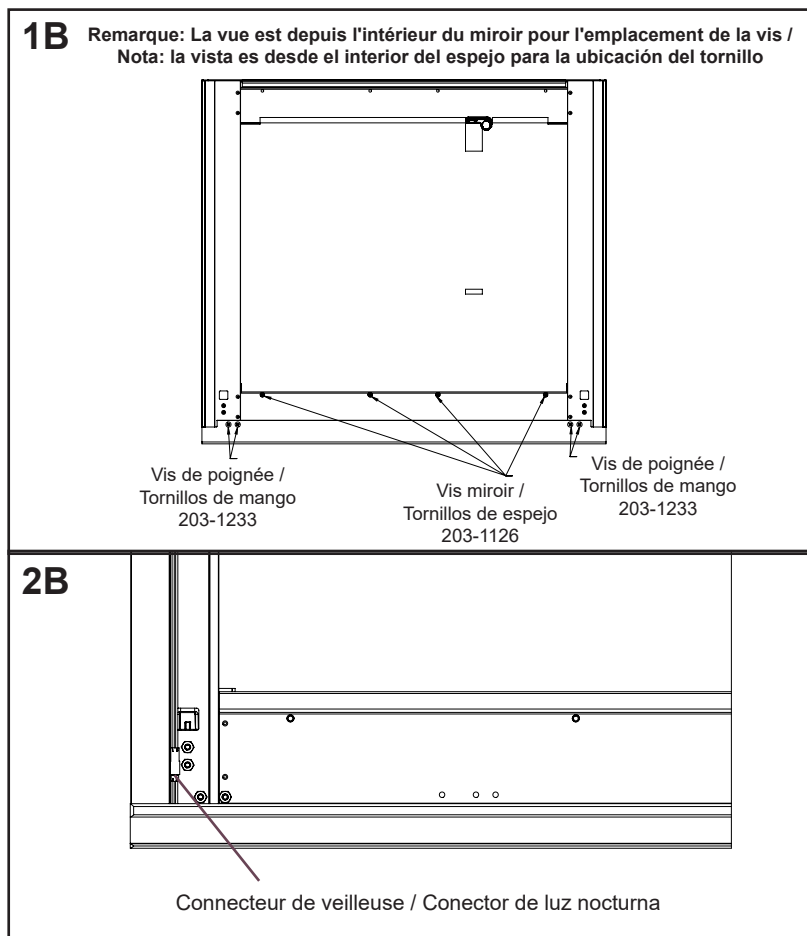
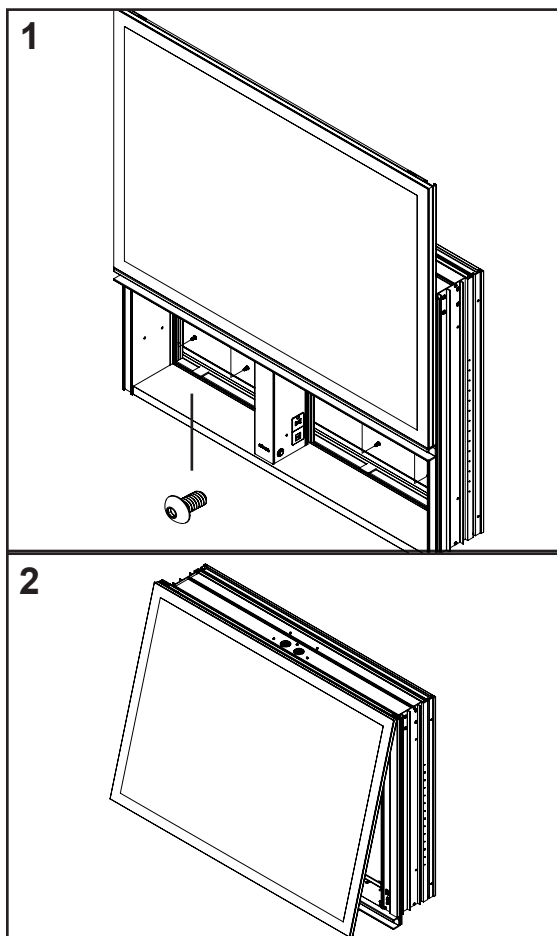
1. Si l'installation du rétroviseur est terminée, commencez par retirer les quatre vis du rétroviseur retenant l'ensemble rétroviseur, comme indiqué dans l'image 1B. Le miroir ne doit pas être enlevé.
2. Faites légèrement pivoter le bas du miroir vers l'extérieur et débranchez le connecteur comme indiqué sur l'image 2B. Laissez le miroir en place.
3. Retirez les quatre vis situées à l'arrière de la poignée, comme indiqué dans l'image 1B. La poignée retirée n'est plus nécessaire.
4. Faites pivoter la partie inférieure du miroir comme pour l'étape 2, puis reconnectez le connecteur comme indiqué sur l'image 2B.
5. Placez la nouvelle poignée dans la même position que l'original avec la bride de montage derrière le cadre de la porte, puis réinstallez les vis de poignée retirées à l'étape 3.
6. Inspectez le fonctionnement des veilleuses à poignée en appuyant sur le bouton veilleuse de la colonne.
7. Réinstallez les quatre vis en miroir retirées à l'étape 1, comme indiqué dans l'image 1B.

## REEMPLAZO DE MANGO CON LUZ NOCTURNA.

Nota: la luz nocturna del asa de repuesto solo funcionará en gabinetes que originalmente estaban equipados con luces nocturnas.

Consejo profesional: si se está actualizando el kit Uplift Tech Handle en el momento de la instalación, se recomienda instalar la nueva manija antes de instalar el espejo frontal para guardar algunos pasos.

1. Si se completa la instalación del espejo frontal, comience quitando los cuatro tornillos del espejo que sujetan el conjunto del espejo frontal como se muestra en la Imagen 1B. No es necesario quitar el espejo.
2. Gire ligeramente la parte inferior del espejo hacia afuera y desconecte el conector como se muestra en la imagen 2B. Deja que el espejo descanse en su lugar.
3. Retire los cuatro tornillos de la manija ubicados en la parte posterior de la manija como se muestra en la Imagen 1B. El asa extraída ya no es necesaria.
4. Gire la parte inferior del espejo de manera similar al paso 2 y vuelva a conectar el conector como se muestra en la imagen 2B.
5. Coloque la manija nueva en la misma posición que la original con la brida de montaje detrás del marco de la puerta y vuelva a instalar los tornillos de la manija que se quitaron en el Paso 3.
6. Inspeccione la funcionalidad de las luces nocturnas del mango presionando el botón de luz nocturna en la columna.
7. Vuelva a instalar los cuatro tornillos de espejo que se quitaron en el Paso 1 como se muestra en la Imagen 1B.



robern

© 2019 Robern, Inc. 701 N. Wilson Ave. Bristol, PA 19007 U.S.A.  
800.877.2376 [www.robern.com](http://www.robern.com)

Instructions d'installation / Instrucciones de instalación