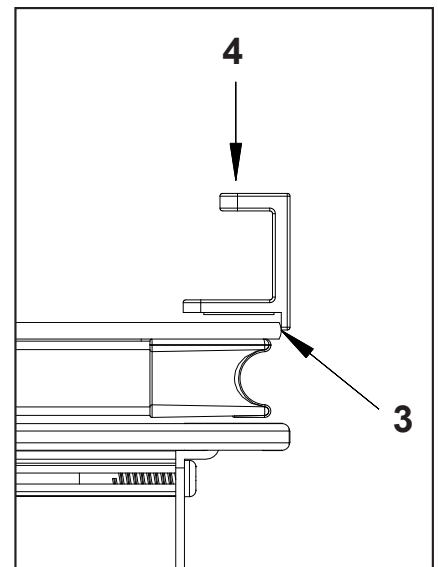
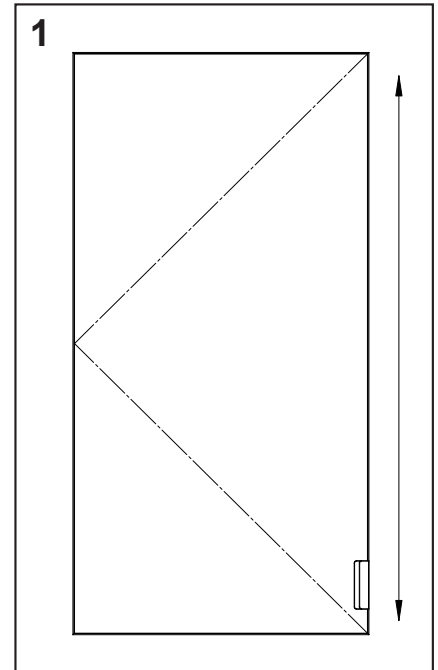


## INSTRUCTIONS

1. Handle can be positioned at any height along door edge opposite the hinge side.
2. Clean mounting location on door using isopropyl alcohol.
3. Peel the backing film from the handle, align lip on handle with edge of glass and push handle firmly into place.
4. Press on handle for at least 30 seconds. Please allow 24-48 hours for tape adhesion prior to using handle.

## LIMITED WARRANTY ONE YEAR TERM

Robern warrants to the original purchaser that, it will, at its election repair, replace or make appropriate adjustment to products made by this company shown to have significant defects in material or workmanship which are reported to Robern in writing within one (1) year from the date of delivery. Robern is not responsible for installation costs. The warranty is void in the event the product is damaged in transit, or if damage or failure is caused by abuse, misuse, abnormal usage, faulty installation, damage in an accident, improper maintenance, or any repairs other than those authorized by Robern. At the expiration of the one year warranty period, Robern shall be under no further obligation under any warranty, expressed or implied, including the implied warranty of merchantability. Robern shall not be liable for any consequential damages arising out of or in connection with the use or performance of its products. Some states do not allow limitations on how long an implied warranty lasts or do not allow the exclusion or limitation of incidental or consequential damages, so the above limitation or exclusion may not apply to you. Any liability against Robern under any implied warranty, including the warranty of merchantability, is expressly limited to the terms of this warranty. Permission to return any merchandise under this warranty must be authorized by Robern and returned prepaid by the purchaser. Claims under this warranty should be sent directly to your dealer. ©2022 by Robern, Inc. *All rights reserved.*



### INSTRUCTIONS

1. La poignée peut être positionnée à n'importe quelle hauteur le long du bord de la porte côté charnière.
2. Nettoyez l'emplacement de montage sur la porte avec de l'alcool isopropylique.
3. Décollez le film protecteur de la poignée, alignez la lèvres de la poignée avec le bord du verre et poussez fermement la poignée en place.
4. Appuyez sur la main pendant au moins 30 secondes. Veuillez prévoir 24 à 48 heures pour l'adhésion du ruban adhésif avant d'utiliser la poignée.

### GARANTIE LIMITÉE D'UN AN

Robern garantit à l'acheteur d'origine qu'il réparera, remplacera ou effectuera les ajustements appropriés aux produits fabriqués par cette société présentant des défauts importants de matériel ou de fabrication qui sont signalés à Robern par écrit dans un délai d'un (1) an à compter de la date de livraison. Robern n'est pas responsable des frais d'installation. La garantie est annulée si le produit est endommagé pendant le transport, ou si le dommage ou la panne est causé par un abus, une mauvaise utilisation, une utilisation anormale, une installation défectueuse, des dommages lors d'un accident, un entretien inapproprié ou toute réparation autre que celles autorisées par Robern. À l'expiration de la période de garantie d'un an, Robern n'aura plus aucune obligation en vertu de toute garantie, expresse ou implicite, y compris la garantie implicite de qualité marchande. Robern ne sera pas responsable des dommages indirects résultant de ou liés à l'utilisation ou à la performance de ses produits. Certains États n'autorisent pas les limitations sur la durée d'une garantie implicite ou n'autorisent pas l'exclusion ou la limitation des dommages accessoires ou consécutifs, de sorte que la limitation ou l'exclusion ci-dessus peut ne pas s'appliquer à vous. Toute responsabilité contre Robern en vertu de toute garantie implicite, y compris la garantie de qualité marchande, est expressément limitée aux termes de cette garantie. L'autorisation de retourner toute marchandise sous cette garantie doit être autorisée par Robern et retournée prépayée par l'acheteur. Les réclamations au titre de cette garantie doivent être envoyées directement à votre revendeur. ©2022 par Robern, Inc. Tous droits réservés.

### INSTRUCCIONES

1. La manija se puede colocar a cualquier altura a lo largo del borde de la puerta opuesto al lado de la bisagra.
2. Limpie la ubicación de montaje en la puerta con alcohol isopropílico.
3. Despegue la película protectora del mango, alinee el borde del mango con el borde del vidrio y empuje el mango firmemente en su lugar.
4. Presione en la mano durante al menos 30 segundos. Espere de 24 a 48 horas para que la cinta se adhiera antes de usar el mango.

### GARANTÍA LIMITADA PLAZO DE UN AÑO

Robern garantiza al comprador original que, a su elección, reparará, reemplazará o hará los ajustes apropiados a los productos fabricados por esta empresa que presenten defectos significativos en materiales o mano de obra que se notifiquen a Robern por escrito dentro de un (1) año desde la fecha de entrega. Robern no es responsable de los costos de instalación. La garantía queda anulada en caso de que el producto se dañe durante el transporte, o si el daño o la falla son causados por abuso, mal uso, uso anormal, instalación defectuosa, daño en un accidente, mantenimiento inadecuado o cualquier reparación que no sea la autorizada por Robern. Al vencimiento del período de garantía de un año, Robern no tendrá ninguna otra obligación bajo ninguna garantía, expresa o implícita, incluida la garantía implícita de comerciabilidad. Robern no será responsable de ningún daño consecuente que surja o esté relacionado con el uso o el rendimiento de sus productos. Algunos estados no permiten limitaciones sobre la duración de una garantía implícita o no permiten la exclusión o limitación de daños incidentales o consecuentes, por lo que es posible que la limitación o exclusión anterior no se aplique a usted. Cualquier responsabilidad contra Robern bajo cualquier garantía implícita, incluida la garantía de comerciabilidad, se limita expresamente a los términos de esta garantía. El permiso para devolver cualquier mercancía bajo esta garantía debe ser autorizado por Robern y devuelto por adelantado por el comprador. Las reclamaciones bajo esta garantía deben enviarse directamente a su distribuidor. ©2022 por Robern, Inc. Todos los derechos reservados.

