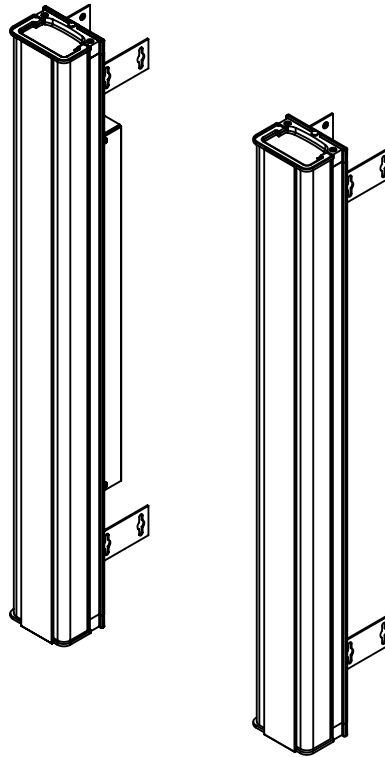
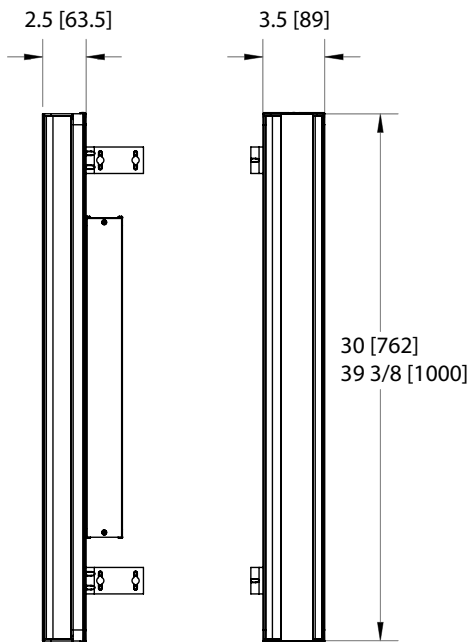




BRT™ MODULAR LIGHT  
 LES LAMPES MODULAIRES BRT™  
 LUCES MODULARES BRT™  
*dimming models*  
*modèles de gradation*  
*los modelos de regulación*

ML3.540BFSAMRDN  
 ML3.530BFSAMRDL  
 ML3.540BFSAMRDL  
 ML3.530BFSAMRDN



Robern, Inc.  
 701 N. Wilson Ave.  
 Bristol, PA 19007 U.S.A.  
 1.800.877.2376

INSTALLATION / INSTALLATION / INSTALACIÓN

This instruction sheet contains information on how to install BRT™ MODULAR LIGHT.

The lights are designed to attach to Robern PL/MC/DC Cabinets. For information on installing cabinets and lighting, see the MC/PL/DC Series instructions that are shipped with the cabinets.

Save these instructions for future use and reference. An improper installation voids the warranty. Installed products cannot be returned.

If you experience any problems with your cabinet, contact your dealer or Robern directly.

Limited Warranty — One Year Term

Ce feuillet d'instruction contient l'information sur comment installer les LAMPES MODULAIRES BRT™.

Les lampes sont conçues pour se fixer aux armoires PL/MC/DC de Robern. Pour l'information sur l'installation des armoires et de l'éclairage, voir les instructions pour les Séries MC/PL/DC qui sont expédiées avec les armoires.

Conservez ces instructions pour référence et utilisation future. Une mauvaise installation annule la garantie. Des produits installés ne peuvent pas être retournés.

Si vous éprouvez de la difficulté avec votre armoire, veuillez contacter soit votre marchand ou contactez directement Robern.

Garantie limitée — d'une durée d'un an

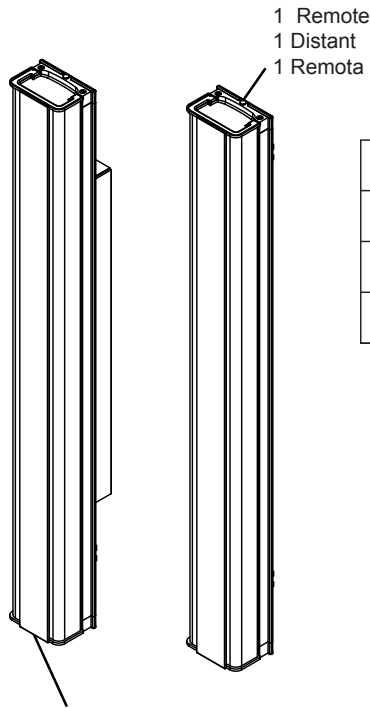
Esta hoja de instrucciones contiene información sobre cómo instalar las LUCES MODULARES BRT™.

Las luces están diseñadas para ser colocadas en gabinetes PL/MC/DC de Robern. Para obtener información sobre la instalación de los gabinetes y las luces, consulte las instrucciones de la Serie MC/PL/DC que se envían con los gabinetes.

Guarde estas instrucciones para uso y referencia futura. La instalación inadecuada invalida la garantía. Los productos instalados no podrán devolverse.

Si usted tiene algún problema con su gabinete, póngase en contacto con su distribuidor o directamente con Robern.

Garantía Limitada – Término de Un Año

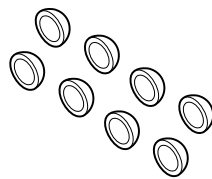


1 Remote  
1 Distant  
1 Remota

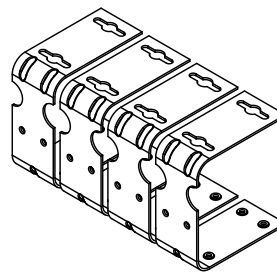
1 Master (with Ballast Box)  
1 Maître (avec boîte à pierraille)  
1 Maestra (con caja eléctrica)

### Model/ Modèle/ Modelo

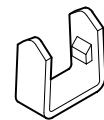
ML3.540BFSAMRDL - Dimming +Nightlight / Gradation + veilleuse / Regulación + nocturna
ML3.530BFSAMRDL - Dimming +Nightlight / Gradation + veilleuse / Regulación + nocturna
ML3.540BFSAMRDN - Dimming / Gradation / Regulación
ML3.530BFSAMRDN - Dimming / Gradation / Regulación



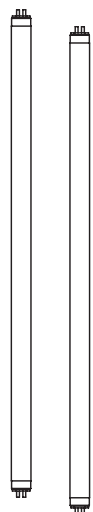
8-screw cap  
8-bouchon de vis  
8-tapa a rosca  
[SS672]-gray / gris / gris  
[SS202]-black / noir / negro  
[SS241]-white / blanc / blanco



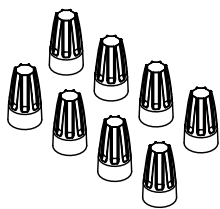
4 Mounting Brackets  
4 Supports  
4 Soportes de montaje  
[220-1120]



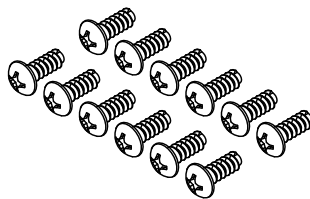
4 Hinge clip  
4 Pinces pour charnières  
4 Sujetadores de Bisagra  
[SS666]



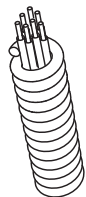
2 F17 T8 / F25 T8 Fluorescent Lamps  
2 lampe fluorescente F17 T8 / F25 T8  
2 Lámpara fluorescente F17 T8 / F25 T8



8 Wire Connectors  
8 Connecteurs de fils  
8 Conectores de cable  
[SS705]



12-#10 x 1/2" (12.7 mm)  
[SS676]



8 Wire Connectors  
8 Connecteurs de fils  
8 Conectores de cable  
[SS705]

8 cable / câble / cable  
MSD Models-SS623  
MSDL Models-219-1138

Lutron Electronics Co., Inc. Lutron Dimmers - Controlling Advance Mark X®	
Lutron Dimmer	Model/ Modèle/ Modelo
Nova T	NFTU-5A
Nova	NTFTU-5A
Spacer System®	SPSFTU-5A
Diva® Satin Colors®	DVSCFTU-5A3P
Diva	DVFTU-5A3P
Skylark®	SFTU-5A3P
RadioTouch	RTA-RX-FÂ
GRAFIK Eye 3000	GRX-300X
GRAFIK Eye® QS	QSGRJ-X QSGR-X
GRAFIK Eye® QS with EcoSystem®	QSGRJ-X QSGR-X

Unpack the lights. Check the box thoroughly for all hardware and loose parts.

The BRT™ MODULAR LIGHT accepts 25W or 17W T8 fluorescent lamps. See page 2 for recommended Lutron brand switches.

**DANGER:** Risk of personal injury. To avoid possible electrical shock, the electricity must be turned off at the circuit breaker or fuse box before attempting any installation procedure.

**DANGER:** Risk of personal injury. To avoid possible electrical shock, the outlet box must be properly grounded.

**WARNING:** Risk of property damage. To avoid possible risk of fire, this fixture has been rated for fluorescent lamps up to 100W. Do not exceed this rating.

Observe all local electrical codes and building codes.

Carefully read these instructions before installing the fixture.

It is strongly recommended that a professional electrician install the fixture.

This fixture is for indoor use only.

Carefully inspect the fixture for damage.

These lights are ETL listed for damp locations.

**IMPORTANT:** Models with nightlight require a three wire plus ground connection from the wall box so that night light and task light can work independently.

Déballiez les lampes. Inspectez soigneusement le contenu de la boîte pour assurer qu'elle contient toute la quincaillerie et les pièces lâches.

Le BRT™ Light MODULAIRE accepte 25W ou 17W lampes fluorescentes T8. Voir page 2 pour les commutateurs Lutron recommended marque.

**DANGER :** Risque de blessure corporelle. Pour éviter tout choc électrique possible, le courant doit être coupé du disjoncteur ou de la boîte de fusible avant d'entamer la procédure d'installation

**DANGER :** Risque de blessure corporelle. Pour éviter tout choc électrique possible, la boîte à prises doit être mise à la terre de façon appropriée.

**AVERTISSEMENT :** Risque de dommages matériels. Pour éviter tout risque d'incendie, cet appareil a été calibré pour les lampes fluorescentes allant jusqu'à 100W. Ne pas dépasser ce calibre.

Respectez tous les codes électriques et du bâtiment locaux.

Lisez attentivement ces instructions avant d'installer l'appareil.

Il est fortement recommandé que l'installation de l'appareil soit faite par un électricien professionnel.

Cet appareil est destiné pour une utilisation intérieure seulement.

Inspectez soigneusement l'appareil pour tout signe de dommage.

Ces lampes sont homologuées ETL pour les endroits humides.

**IMPORTANT:** Nécessite un à trois fils, plus de connexion de masse de la boîte de mur afin que la lumière la nuit et la lumière tâche peut travailler de façon autonome.

Desempaque las luces. Revise la caja minuciosamente para verificar que están todos los accesorios y las partes sueltas.

El BRT™ LUZ MODULAR 25W o 17W acepta lámparas fluorescentes T8. Vea la página 2 de Lutron marca interruptores recomendado.

**PELIGRO:** Riesgo de lesiones personales. Para evitar una posible electrocución, debe desconectar la alimentación eléctrica en el interruptor o caja de fusibles antes de intentar cualquier procedimiento de instalación.

**PELIGRO:** Riesgo de lesiones personales. Para evitar una posible electrocución, la caja de distribución eléctrica debe estar puesta a tierra correctamente.

**ADVERTENCIA:** Riesgo de daño a la propiedad. Para evitar un posible riesgo de incendio, este accesorio está clasificado para lámparas fluorescentes de hasta 100W. No exceda esta clasificación.

Obedezca todos los códigos eléctricos y de construcción.

Lea atentamente estas instrucciones antes de instalar este accesorio.

Se recomienda ampliamente que un eléctrico profesional instale el accesorio.

Este accesorio es únicamente para uso en interiores.

Inspeccione cuidadosamente si existen daños en el accesorio.

Estas luces están clasificadas por ETL para su utilización en lugares húmedos.

**IMPORTANTE:** Se requiere un cable de tres, más conexión a tierra de la caja de la pared para que la luz la noche y luz de trabajo puede trabajar de forma independiente.

This fixture adds 3.5" (89 mm) or 7" (178 mm) per pair to the overall width of a cabinet installation. Refer to the cabinet instruction manual included with your PL/MC/DC to calculate overall sizes and wall openings for recessed combinations.

**WARNING:** To prevent damage to lights and/or cabinet doors due to collision: before starting the installation of the lights, install the provided Hinge Clips. Snap the Hinge Clip over the elbow of the hinge into the holes located on the cabinet hinge. See the cabinet Installation Instructions for more information.

**NOTE:** For side mounted lights in a recess configuration, add 2x4 blocks of lumber to the opening.

**NOTE:** One light fixture is the "Master" — it has a Ballast Box; the other light is the "Remote" and does not have a Ballast Box.

Cette lampe ajoute 89 mm (3,5 po) ou 178 mm (7 po) par paire à la largeur totale de l'installation de l'armoire. Référez-vous au manuel d'instruction des armoires fourni avec votre armoire PL / MC / DC pour calculer les dimensions totales et les ouvertures dans le mur pour les combinés encastrés.

**AVERTISSEMENT :** Pour prévenir un dommage aux lampes et/ou aux portes de l'armoire causé par une collision : Avant de commencer l'installation des lampes, installez le bouton-pression sur le coude de la pince pour charnières dans les trous situés sur la charnière de l'armoire. Voir les instructions d'installation de l'armoire pour plus d'information.

**REMARQUE :** Pour les lampes à montage latéral dans une configuration encastrée, ajoutez des blocs de 2x4 dans l'ouverture.

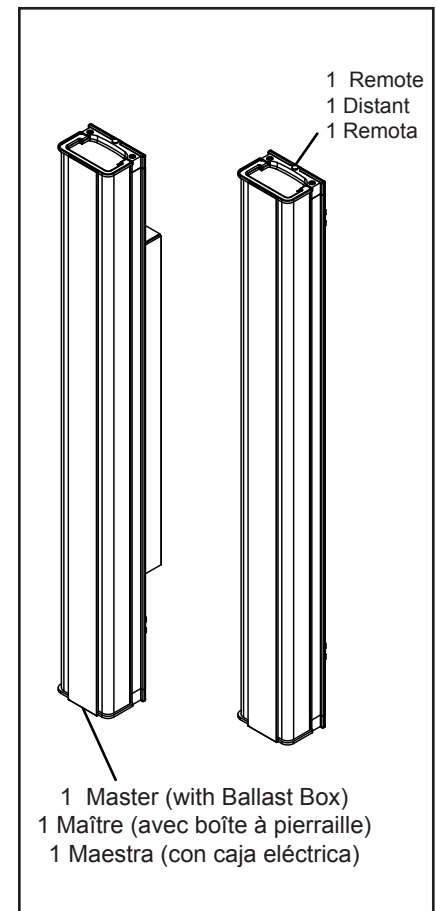
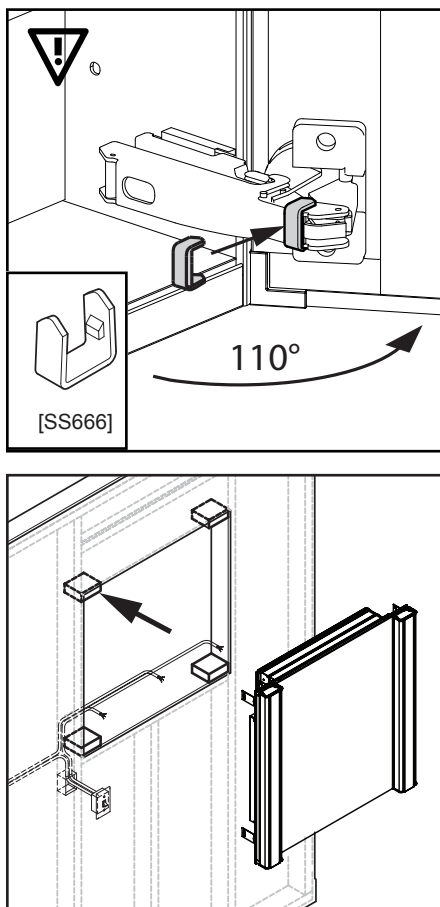
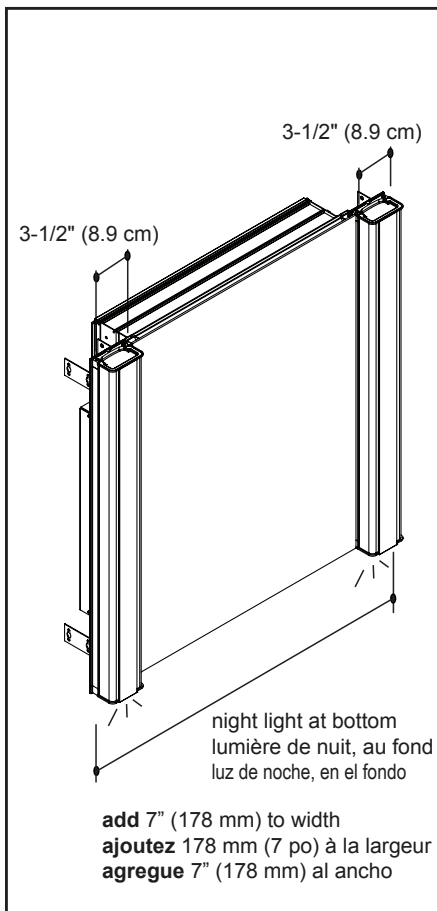
**REMARQUE :** Une des lampes est le "maître" — elle a une boîte du ballast; L'autre lampe est la lampe "distante" et elle n'a pas de boîte du ballast.

Este accesorio agrega 3.5" (89 mm) ó 7" (178 mm) por par para el ancho total de la instalación de un gabinete. Consulte el manual de instrucciones incluido con el gabinete de PL / MC / DC para calcular los tamaños generales y aberturas en la pared para empotrar combinaciones.

**ADVERTENCIA:** Para prevenir daños en las luces y/o las puertas del gabinete debido a colisión: antes de comenzar la instalación de las luces, instale los sujetadores de bisagra proporcionados, al presionar el sujetador de la bisagra sobre el codo de la misma en los agujeros ubicados en la bisagra del gabinete. Consulte las Instrucciones para la instalación del gabinete, para obtener más información.

**NOTA:** Para las luces montadas lateralmente en una configuración empotrada, agregue listones de madera aserrada de 2x4 a la apertura.

**NOTA:** Una de las luces es la luz "Maestra" — tiene una caja eléctrica; la otra luz es la "Remota" y no tiene una Caja Eléctrica.



**DANGER:** To reduce the risk of electrical shock, shut off power before wiring the lights.

**CAUTION:** Grounding instructions for permanently connected products: This product must be connected to a grounded, metal permanent wiring system or an equipment-grounding conductor must be run with the circuit conductors and connected to the equipment-grounding terminal or lead on the product. All wiring should be done by a qualified licensed electrician.

**IMPORTANT:** Power for the lights should be provided separately from the electricity to the cabinet so that when lights are turned off, cabinet electricity remains on.

**NOTE:** Requires 120 VAC 15 amp circuit.

Wire the light fixtures in accordance with local electrical codes.

The light fixture pair is wired to a wall switch and configured so that one light is the "Master" and the other is the "Remote." The Master light has a Ballast Box containing supply and ground connections as well as the Master-to- Remote connections using the supplied cable.

Route field-supplied supply wire to expected location of Ballast Box on Master fixture.

Route supplied cable between fixtures from Master Light to Remote light.

**IMPORTANT:** Night light needs to be wired to a separate switch and should be wired to a three wire plus ground connection from the wall box so that night light and task light can work independently.

**DANGER:** Pour réduire le risque de choc électrique, coupez le courant avant d'effectuer le câblage des lampes.

**MISE EN GARDE:** Instructions de mise à la terre pour les éléments raccordés de façon permanente : Ce produit doit être relié à un métal mis à la terre, à un système de câblage permanent ou un conducteur de mise à la terre de l'appareillage doit être utilisé avec les connecteurs de circuits branchés à un terminal de mise à la terre ou à un fil de sortie du produit. Tout raccordement devrait être effectué par un électricien qualifié, titulaire d'une licence.

**IMPORTANT:** L'alimentation pour les lampes devrait être fournie séparément de l'électricité alimentant l'armoire de sorte à ce que lorsque les lumières sont éteintes, l'électricité de l'armoire puisse quand même fonctionner.

**REMARQUE :** Requiert un circuit de 15 ampères et de 120 volts en courant alternatif.

Raccordez les dispositifs d'éclairage conformément aux codes électriques locaux.

La paire de dispositif d'éclairage est raccordée à l'interrupteur mural et configurée de sorte à ce que l'un des dispositifs d'éclairage soit le « maître » et l'autre le « distant ». Le dispositif d'éclairage maître dispose d'une boîte à ballast contenant des câbles de masse et des raccords d'alimentation en plus des raccords Maître-à-distant pour le câble.

Acheminez le câble d'alimentation sur chantier fourni jusqu'à l'endroit prévu de la boîte à ballast sur le dispositif d'éclairage maître.

Passez le câble compris de la lampe maître à la lampe distante.

**IMPORTANT:** Veilleuse A besoin d'être relié à un interrupteur et doivent être séparées par câble à un fil de connexion à la terre trois plus de la boîte murale afin que la lumière la nuit et la lumière tâche peut travailler de façon autonome.

**PELIGRO:** Para reducir el riesgo de electrocución, apague la electricidad antes de cablear el gabinete.

**PRECAUCIÓN:** Instrucciones de puesta a tierra para productos conectados permanentemente: Este producto debe conectarse a un sistema de cableado permanente de metal y puesto a tierra o se debe correr un conductor de puesta a tierra del equipo con los conductores de circuito y conectarse a la terminal de puesta a tierra del equipo o dirigir el producto. Todo el cableado debe realizarse por un eléctrico calificado.

**IMPORTANTE:** La electricidad para las luces se debe proporcionar por separado de la electricidad al gabinete para que cuando se apaguen las luces, permanezca encendida la electricidad del gabinete.

**NOTA:** Requiere un circuito de 120 VAC 15.

Conecte las luminarias de acuerdo con los códigos eléctricos locales y como se muestra.

El par de luminarias está cableado a un interruptor de pared y configurado para que una luz sea la "Maestra" y la otra sea la "Remota". La luz Maestra tiene una caja eléctrica que contiene las conexiones de suministro y a tierra así como las conexiones de Maestra a Remota para el cable .

Dirija el cable de suministro proporcionado por su cuenta a la ubicación esperada de la caja eléctrica en la luminaria maestra.

Coloque el cable suministrado entre las instalaciones de la luz maestra a la luz remota.

**IMPORTANTE:** La luz de noche necesita ser conectado a un interruptor y debe ser independiente conectado a tres cables de conexión tiene más terreno en el cuadro de la pared para la luz, esa luz por la Noche y la tarea de trabajo canadienses independiente.

## ELECTRICAL CONNECTIONS / RACCORDS ÉLECTRIQUES / CONEXIONES ELÉCTRICAS 2-2

### Prepare your wire connection .

1. Disassemble both light fixtures by removing the two screws on the ballast box cover then remove cover. (Note that the Remote light fixture does not have a Ballast Box).

2. Remove the two screw holding the reflector and remove the reflector to complete the wiring.

Make wire connections as shown (and on page 7 and 8) using supplied wire connectors (SS705).

**IMPORTANT:** Be sure to use a three wire connection plus ground connections for models with nightlight.

Once wiring is complete, return to the instructions to complete the installation of the fixtures.

**IMPORTANT:** Be careful to install the night light oriented to the bottom of the assembly.

### Préparation du raccordement du câblage.

1. Désassemblez les deux lampes en retirant les deux vis sur le couvercle de la boîte de ballast puis retirer le couvercle. (Remarquez que la lampe distante n'a pas de boîte de ballast).

2. Retirez les deux vis tenant le réflecteur et enlever le réflecteur pour effectuer le câblage.

Faire les branchements comme indiqué (et à la page 7 et 8) en utilisant les connecteurs fournis (SS705).

**IMPORTANT:** Veillez à utiliser une connexion à trois fils plus la terre pour luminaire nuit.

Une fois que le câblage est terminé, retournez aux instructions pour compléter l'installation des dispositifs d'éclairage.

**IMPORTANT:** Veillez à installer la lumière de nuit orientée vers le bas de l'assemblée.

### Prepare su conexión de cables.

1. Desmante los dos artefactos de iluminación, quitando los dos tornillos de la tapa de la caja de lastre y quitar la tapa. (Tenga en cuenta que la lámpara a distancia no tiene una caja eléctrica).

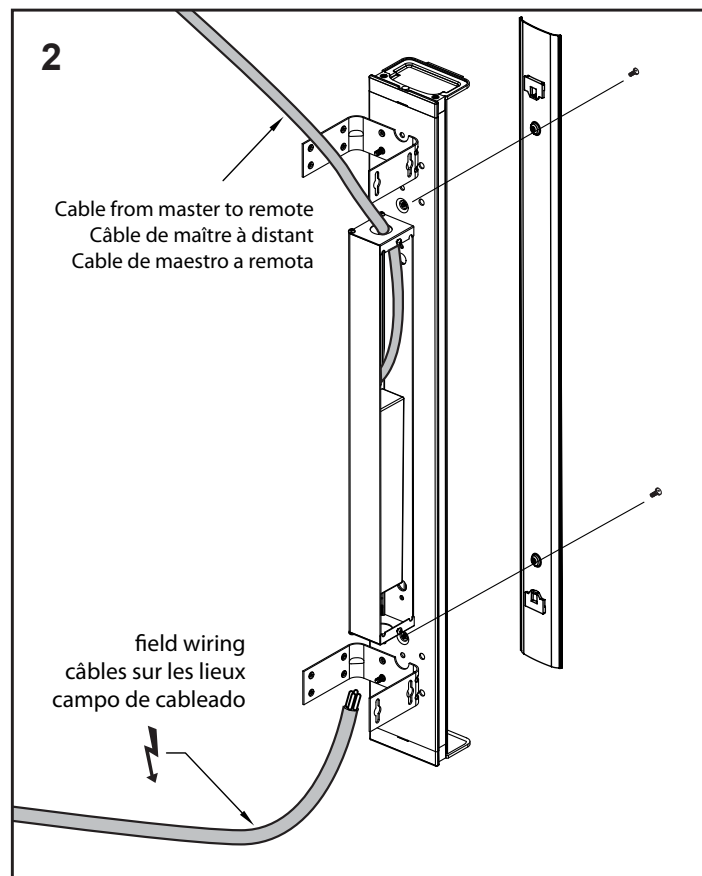
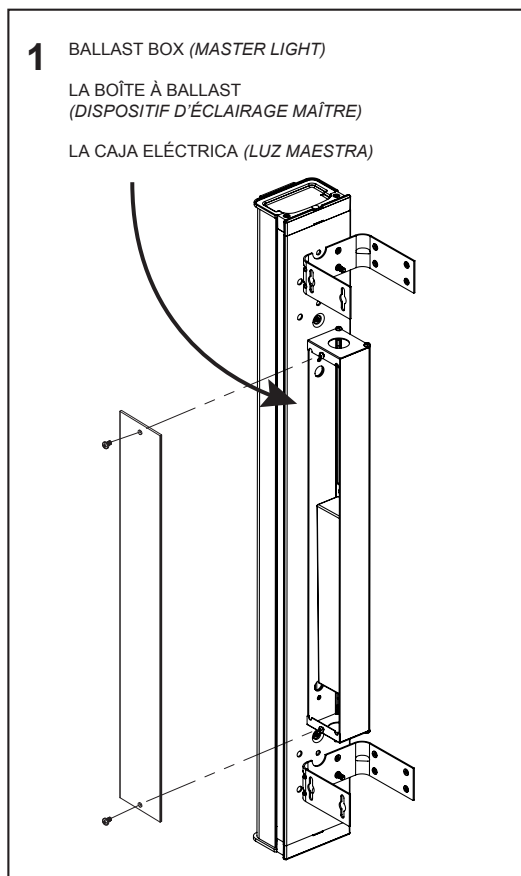
2. Quitar el tornillo de dos sosteniendo el reflector y quitar el reflector para completar el cableado.

Conecte los cables como se muestra (y en la página 7 y 8) con conectores de cable suministrados (SS705).

**IMPORTANTE:** Asegúrese de usar una conexión de tres hilos más tierra para el accesorio de iluminación nocturna.

Una vez terminado el cableado, regrese a las instrucciones para completar la instalación de las luminarias.

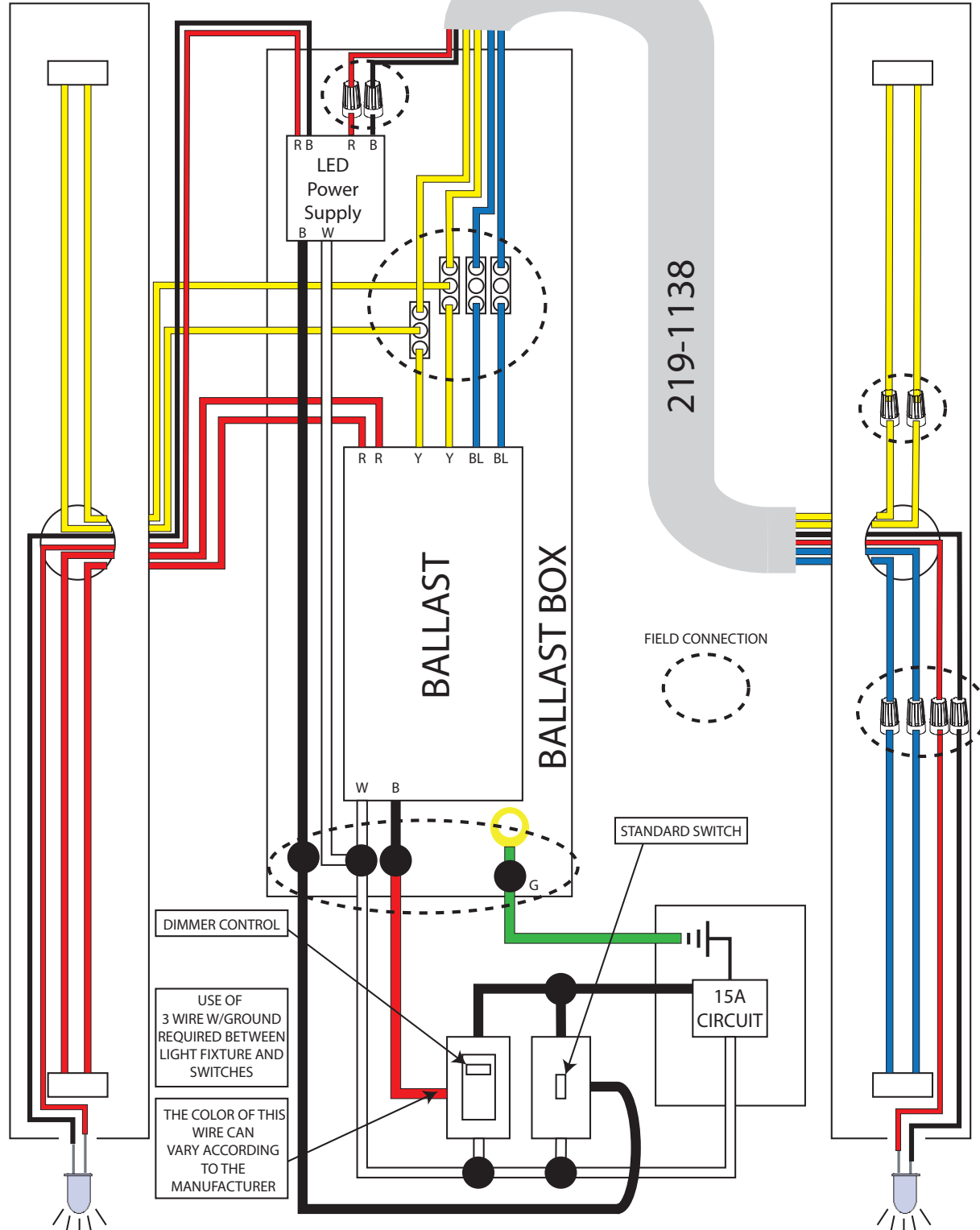
**IMPORTANTE:** Tenga cuidado al instalar la luz de la noche orientada a la parte inferior de la asamblea.



WIRING FOR BRT DIMMING WITH NIGHTLIGHT

MASTER FIXTURE

REMOTE FIXTURE







## SIDE MOUNTED LIGHTING / LAMPE DE MONTAGE LATÉRAL / LUCES DE MONTAJE LATERAL 1-1

Assemble lighting and cabinet bases together.  
Assemble on a level surface.

1. For side mounted lighting, attach mounting bracket using #10 x 1/2 screws (SS676).  
Go to page 10 for in-between lighting.

2. Attach light base to bracket using #10 X 1/2" screw (SS676).

3. The Surface mount Kit, sold separately, finishes the sides of a surface mounted or semi recessed assembly. Attach the Side Kits by hanging the screws in the mounting brackets [220-1120].

**IMPORTANT:** Install Cabinet and lighting base assembly according to the MC/PL/DC Series Cabinet Instruction manual. Go to Final Assembly on page 11.

Assemblez les bases de la lampe et de l'armoire ensemble. Assemblez sur une surface plane et à niveau.

1. Pour l'éclairage en montage latéral, fixez les supports de trous de serrure avec des vis #10 x 1/2 po (SS676). Voir en page 10 pour l'éclairage entre-deux.

2. Fixez la lampe au support avec une vis #10 X 1/2 po (SS676).

3. Montage en surface, vendu séparément, sert à la finition des côtés d'un assemblage à montage en surface ou semi-encasté. Fixez les ensembles latéraux en plaçant les vis dans les supports de trous de serrure [220-1120].

**IMPORTANT :** Installez l'armoire et la base de lampe en suivant les instructions du manuel d'installation pour les armoires des Séries MC/PL/DC. Passez à la section assemblage final en page 11.

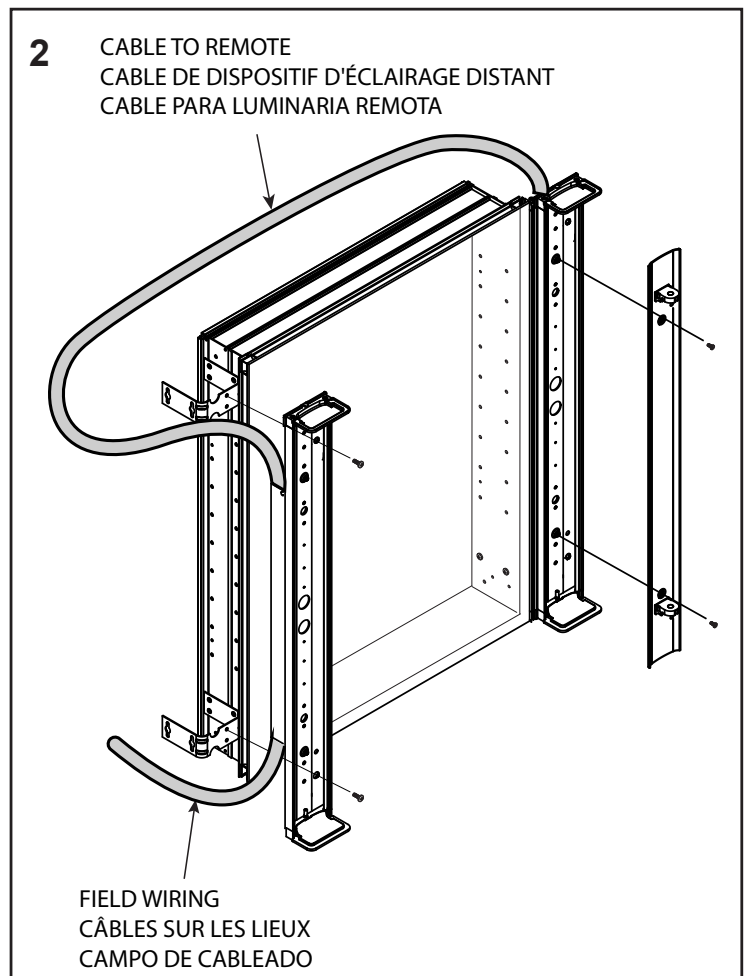
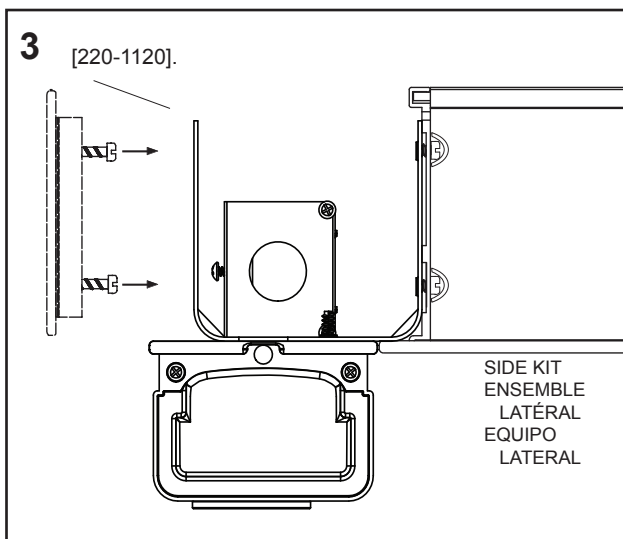
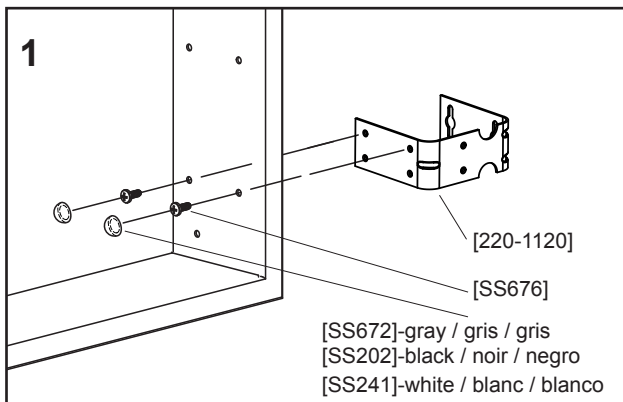
Ensamble las luces y las bases del gabinete en conjunto. Ensamble sobre una superficie nivelada.

1. Para las luces de montaje lateral, coloque los soportes de bocallave, mediante el uso de los tornillos #10 x 1/2" (12.7 mm) (SS676). Revise la página 10 para las luces internas.

2. Fije las luces al soporte con un tornillo #10 X 1/2" (15.8 mm) (SS676).

3. Montaje en superficie (se vende por separado), sirve para realizar el acabado de los lados de una superficie con ensamblaje montado o semi-empotrado. Coloque los equipos laterales al colgar los tornillos en los soportes de bocallave [220-1120].

**IMPORTANTE:** Instale el gabinete y el ensamblaje de la base de las luces de acuerdo con el manual de instrucciones para los gabinetes de la Serie MC/PL/DC. Pase a la sección de ensamblaje final en la página 11.



## IN BETWEEN LIGHTING / ÉCLAIRAGE ENTRE-DEUX / LUCES INTERNAS

1-1

*Assemble lighting and cabinet bases together. Assemble on a level surface.*

1. For in-between cabinet lighting, attach optional block connectors (RGKIT sold separately) using #10 x 1/2 screws (SS676). Attach light base from fixture to bracket.

**IMPORTANT:** Install Cabinet and lighting base assembly according to the MC/PL Series Cabinet Instruction manual.

*After completing cabinet and lighting installation on wall, go to Final Assembly on Page 11.*

*Assemble les bases de la lampe et de l'armoire ensemble. Assemblez sur une surface plane et à niveau.*

1. Pour les armoires avec éclairage entre-deux, fixez les blocs de raccords en option (RGKIT vendu séparément) avec des vis #10 x 1/2 po (SS676). Fixez la base de lampe au support.

**IMPORTANT :** Installez l'armoire et la base de lampe en suivant les instructions du manuel d'installation pour les armoires des Séries MC/PL.

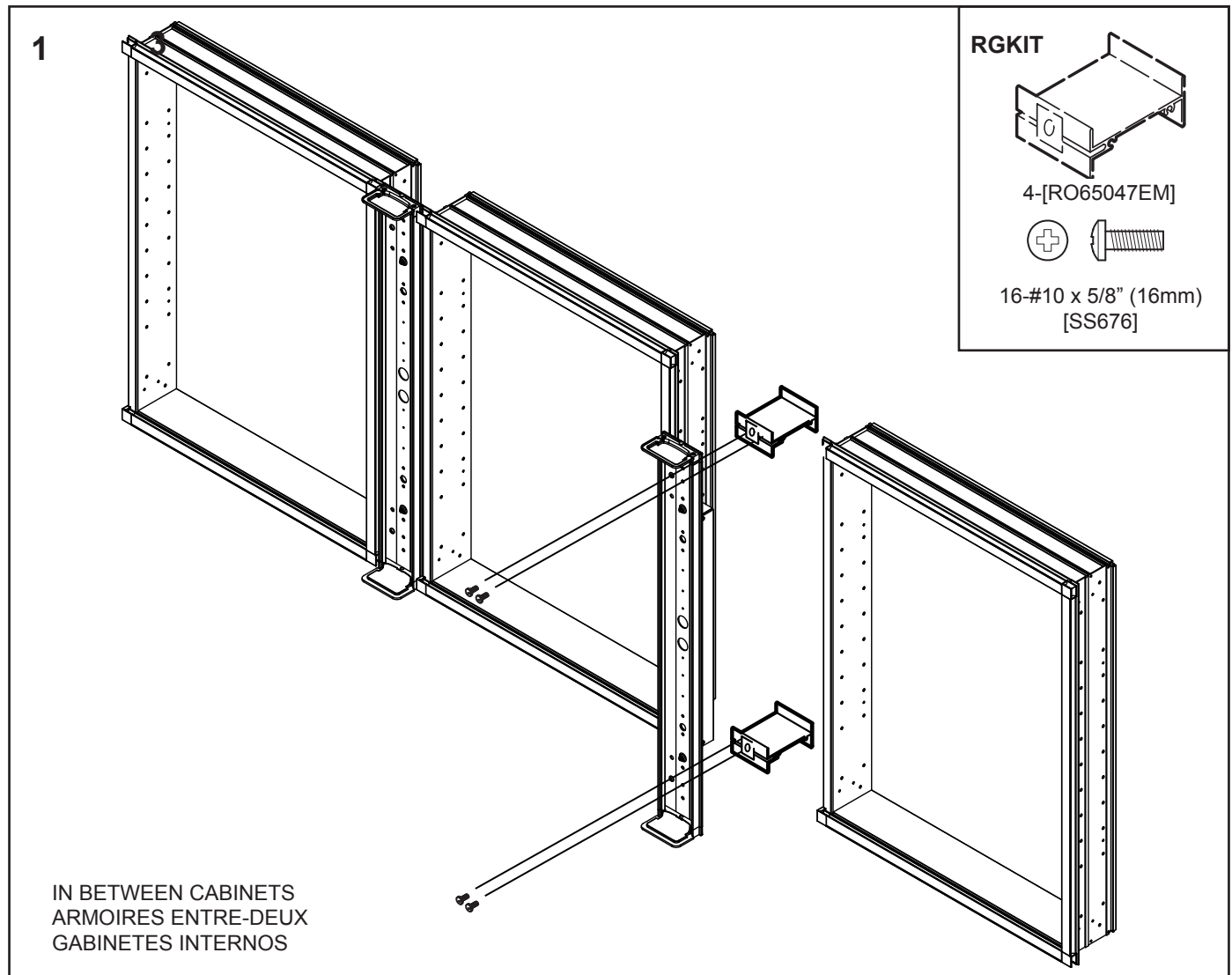
*Après avoir complété l'installation de l'armoire et de l'éclairage au mur, passez à la section assemblage final en page 11.*

*Ensamble las luces y las bases del gabinete en conjunto. Ensamble sobre una superficie nivelada.*

1. Para las luces internas en gabinetes, coloque los conectores de bloque opcionales (RGKIT, vendidos por separado) mediante el uso de tornillos #10 x 1/2" (12.7 mm) (SS676). Fije la base de las luces de la instalación al soporte.

**IMPORTANTE:** Instale el gabinete y el ensamblaje de la base de las luces de acuerdo con el manual de instrucciones para los gabinetes de la Serie MC/PL.

*Después de completar la instalación del gabinete y las luces en la pared, pase a la sección de ensamblaje final en la página 11.*



## FINAL ASSEMBLY / ASSEMBLAGE FINAL / ENSAMBLADO FINAL

1-1

1. Attach reflector on remote side by replacing the two screws.

2. Install T8 fluorescent lamp. Slide bulb posts into bottom lamp bracket and twist bulb 90°. Test function of bulbs.

3. Fit one side of light cover into groove, squeeze cover and pivot into the base until the light cover snaps into place.

1. Fixer le réflecteur sur le côté à distance par le remplacement des deux vis.

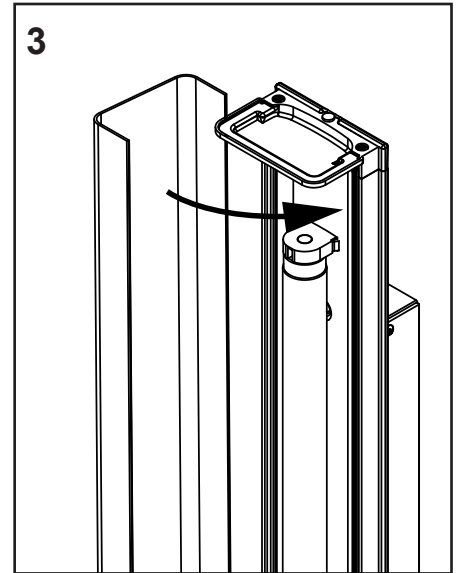
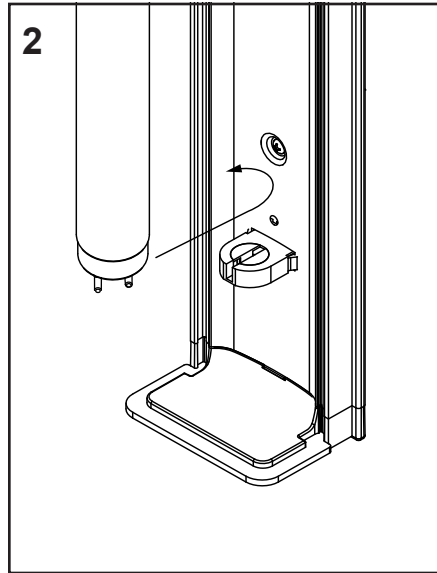
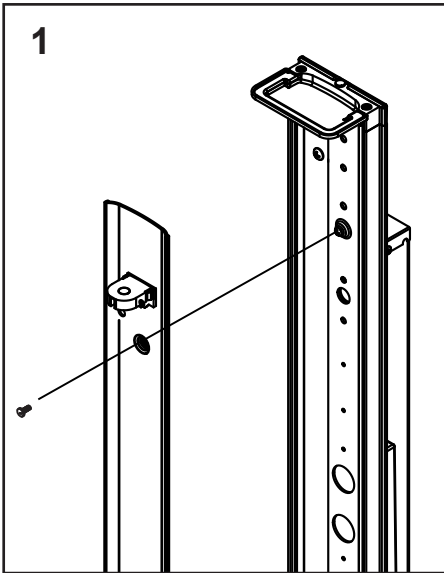
2. Installez lampes fluorescentes T8. Messages ampoule de diapositives dans le support de la lampe et l'ampoule en bas torsion de 90°. Tester le fonctionnement des ampoules.

3. Monter d'un côté de la couverture de lumière dans la gorge, presser la couverture et le pivot dans la base jusqu'à ce que le couvercle de la lampe s'enclenche.

1. Coloque el reflector en el lado remoto mediante la sustitución de los dos tornillos.

2. Instale lámparas fluorescentes T8. Mensajes diapositivas bombilla en soporte de la lámpara y la bombilla inferior giro de 90°. Función de prueba de bombillas.

3. Coloque un lado de la cubierta de la luz en la ranura, apriete la tapa y el pivote en la base hasta la cubierta de la luz encaje en su lugar.



## USE AND MAINTENANCE / UTILISATION ET ENTRETIEN / USO Y MANTENIMIENTO

1-1

**CAUTION:** Risk of personal injury; disconnect power before servicing.

To re-lamp, remove light cover as per image 3, twisting the bulb 90 degrees and removing as per image 2.

Use only a damp cloth to clean. Ammonia or vinegar-based cleaners can damage mirrors.

A 50/50 solution of water and isopropyl alcohol is recommended for cleaning the mirrors.

When cleaning, spray the cloth, not the cabinet, mirror, or surround surfaces. Do not use abrasive cleansers on any part of the cabinet.

**MISE EN GARDE :** Risque de blessure corporelle; débranchez le courant avant l'entretien.

Pour ré-lampe, retirer le couvercle de lumière que par l'image 3, tordant l'ampoule de 90 degrés et en supprimant selon l'image 2.

Utilisez un linge humide seulement lors du nettoyage. Les agents nettoyants à base d'ammoniac ou de vinaigre peuvent endommager les miroirs.

Un mélange d'eau et d'alcool isopropylique à part égale est conseillé pour le nettoyage des miroirs.

Lors du nettoyage, pulvérisez le liquide sur le linge et non pas sur l'armoire, le miroir ou les surfaces environnantes. Ne pas utiliser de nettoyants abrasifs sur aucune partie de l'armoire.

**PRECAUCIÓN:** Riesgo de lesiones personales; desconecte la corriente antes de dar servicio.

Para volver a la lámpara, retire la tapa la luz como por la imagen 3, girando la bombilla de 90 grados y la eliminación de acuerdo con la imagen 2.

Utilice solamente un trapo húmedo para limpiar. Los limpiadores a base de vinagre o de amoniaco pueden dañar los espejos.

Una solución de 50/50 agua y alcohol isopropilo se recomienda para limpiar los espejos.

Al limpiar, rocíe el trapo, no el gabinete, espejo, ni las superficies de alrededor. No utilice limpiadores abrasivos en ninguna parte del gabinete.

**Limited Warranty One Year Term**

ROBERN warrants to the original purchaser that, it will, at its election repair, replace, or make appropriate adjustment to products made by this company shown to have significant defects in material or workmanship which are reported to ROBERN in writing within one (1) year from the date of delivery. ROBERN is not responsible for installation costs.

The warranty is void in the event the product is damaged in transit, or if damage or failure is caused by abuse, misuse, abnormal usage, faulty installation, damage in an accident, improper maintenance, or any repairs other than those authorized by ROBERN. At the expiration of the one year warranty period, ROBERN shall be under no further obligation under any warranty, expressed or implied, including the implied warranty of merchantability.

ROBERN shall not be liable for any consequential damages arising out of or in connection with the use or performance of its products. Some states do not allow limitations on how long an implied warranty lasts or do not allow the exclusion or limitation of incidental or consequential damages, so the above limitation or exclusion may not apply to you.

Any liability against ROBERN under any implied warranty, including the warranty of merchantability, is expressly limited to the terms of this warranty. Permission to return any merchandise under this warranty must be authorized by ROBERN and returned prepaid by the purchaser. Claims under this warranty should be sent directly to your dealer.

©2012 ROBERN, INC.  
ALL RIGHTS RESERVED

**Garantie limitée d'une durée d'un an**

ROBERN garantit à l'acheteur d'origine qu'elle va, à son choix, réparer, remplacer ou faire les ajustements appropriés aux produits fabriqués par cette compagnie s'avérant avoir un vice significatif de matériau ou de main-d'œuvre qui sera rapporté par écrit à ROBERN dans une période d'un (1) an de la date de livraison. ROBERN n'est pas responsable des coûts de l'installation.

La garantie est annulée dans l'éventualité où le produit serait endommagé dans le transit, ou si la défaillance ou le dommage est causé par un abus, un mauvais usage, un usage anormal, une mauvaise installation, un dommage par un accident, un entretien inadéquat, ou pour toute réparation autre que celles autorisées par ROBERN. À l'expiration de la période de garantie d'un an, ROBERN n'aura plus aucune obligation sous quelque garantie, qu'elle soit expresse ou implicite, incluant la garantie implicite de qualité marchande.

ROBERN n'est pas responsable pour tout dommage indirect survenant de ou en relation avec l'utilisation ou la performance de ses produits. Certains États ne permettent pas la limitation sur la période que dure une garantie implicite ou ne permettent pas la limitation de dommages indirects ou consécutifs, ainsi les limitations ci-dessus peuvent ne pas s'appliquer à vous.

Toute responsabilité de ROBERN sous quelque garantie implicite, incluant une garantie de qualité marchande, est expressément limitée aux termes de cette garantie. La permission de retourner de la marchandise sous cette garantie doit être autorisée par ROBERN et la marchandise doit être retournée frais de poste prépayés par l'acheteur. Les réclamations sous cette garantie doivent être transmises directement à votre marchand.

© ROBERN, INC., 2012.  
TOUS DROITS RÉSERVÉS

**Garantía Limitada Término de Un Año**

ROBERN garantiza al comprador original que, a opción de ROBERN, reparará, reemplazará o hará los ajustes necesarios a los productos fabricados por esta compañía que muestren que tienen defectos importantes en los materiales o en la mano de obra y que se informen a ROBERN por escrito dentro de un (1) año a partir de la fecha de entrega. ROBERN no es responsable de los costos de la instalación.

La garantía está anulada si el producto se daña durante el transporte, o si el daño o la falla son causados por el abuso, el uso incorrecto, el uso anormal, una instalación deficiente, daños en un accidente, mantenimiento incorrecto, o reparaciones además de las aquellas autorizadas por ROBERN. Una vez expirado el período de garantía de un año, ROBERN no estará bajo ninguna obligación adicional bajo ninguna garantía, expresa ni implícita, incluyendo la garantía implícita de comercialización.

ROBERN no será responsable de ningún daño consecuente que surja de o en conexión con el uso o el rendimiento de sus productos. Algunos estados no permiten limitaciones con respecto a la duración de una garantía implícita o no permiten la exclusión ni la limitación de daños incidentales o consecuentes, de manera que es posible que la limitación o exclusión de más arriba no se aplique a usted.

Cualquier responsabilidad contra ROBERN bajo cualquier garantía implícita, incluyendo la garantía de comercialización, está expresamente limitada a los términos de esta garantía. La autorización para retornar cualquier mercadería bajo esta garantía debe ser aprobada por ROBERN y el retorno debe ser prepagado por el comprador. Los reclamos sobre esta garantía se deberán enviar directamente a su distribuidor.

©2012 ROBERN, INC.  
TODOS LOS DERECHOS RESERVADOS