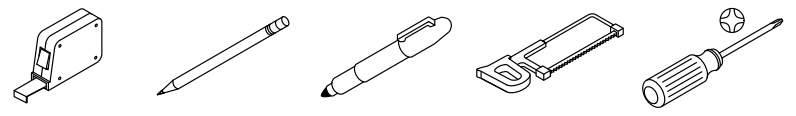


# KALLISTA®



Record your model number:  
Noter le numéro de modèle :  
Anoto su número de modelo: \_\_\_\_\_

Follow all local plumbing and building codes.  
Turn OFF the water supplies.

**READ AND FOLLOW ALL INSTRUCTIONS**  
**SAVE THESE INSTRUCTIONS**

1A. Sealant Tape

1B. 1/16" Hex Wrench

1C. Emery Paper

2A. Measure the distance "X" to the finished wall.

2B. Use the short adapter if "X" = 9/16" (14 mm) – 1-1/16" (27 mm).

2C. Use the long adapter if "X" = 1-1/16" (27 mm) – 1-9/16" (40 mm).

3A. Use the key to securely tighten the adapters.

5A. The spline should extend 5/16" (8 mm) - 1/2" (13 mm) from the finished wall. Measure and mark.

6A. Remove the spline adapter. Cut at the nearest groove.

7A. Thread the connector assembly onto the valves by using the mounting wrench (included).

7B. Verify that the notch of the connector is facing downward.

10A. Verify that the hole at the bottom of the handle and the notch of the connector are aligned. Press the handle onto the valve assembly.

11A. Align the handles to the closed position.

12A. To adjust handle position, insert a thin needle to remove the handle.

13A. Remove the spline adapter. Rotate and reinstall.

**Need help?** Contact our Customer Care Center.

• 1-888-4-KALLISTA (1-888-452-5547)

• **Service parts:** visit the product page at [kallista.com](http://kallista.com)

• **Care and cleaning:** [kallista.com/resources/product-care](http://kallista.com/resources/product-care)

• **Patents:** [kohlercompany.com/patents](http://kohlercompany.com/patents)

This product is covered under the **KALLISTA® Five-Year Limited Warranty**, found at [kallista.com/resources/warranty](http://kallista.com/resources/warranty). For a hardcopy of warranty terms, contact the Customer Service Department.

Respecter tous les codes de plomberie et du bâtiment locaux.

Couper les alimentations en eau.

**LIRE ET SUIVRE TOUTES LES INSTRUCTIONS**

**CONSERVER CES INSTRUCTIONS**

1A. Ruban d'étanchéité

1B. Clé hexagonale de 1/16 po

1C. Papier d'émeri

2A. Mesurer la distance « X » jusqu'au mur fini.

2B. Utiliser l'adaptateur court si « X » = 9/16 po (14 mm) – 1-1/16 po (27 mm).

2C. Utiliser l'adaptateur long si « X » = 1-1/16 po (27 mm) – 1-9/16 po (40 mm).

3A. Utiliser la clé pour bien serrer les adaptateurs.

5A. La cannelure devrait se prolonger entre 5/16 po (8 mm) et 1/2 po (13 mm) à partir du mur fini. Mesurer et marquer.

6A. Retirer l'adaptateur à cannelures. Couper au niveau de la cannelure la plus proche.

7A. Enfiler l'ensemble du connecteur sur les vannes en utilisant la clé de fixation (incluse).

7B. Vérifier que l'encoche du connecteur est tournée vers le bas.

10A. Vérifier que le trou se trouvant dans le bas de la poignée et l'encoche du connecteur sont alignés. Enfoncer la poignée sur l'ensemble de vanne.

11A. Aligner les poignées en position fermée.

12A. Pour ajuster la position de la poignée, insérer une aiguille fine pour retirer la poignée.

13A. Retirer l'adaptateur à cannelures. Tourner et réinstaller.

**Besoin d'aide?** Appeler notre centre de services à la clientèle.

• 1-888-4-KALLISTA (1-888-452-5547)

• **Pièces de rechange :** visiter la page du produit sur le site [kallista.com](http://kallista.com).

• **Entretien et nettoyage :** [kallista.com/resources/product-care](http://kallista.com/resources/product-care)

• **Brevets :** [kohlercompany.com/patents](http://kohlercompany.com/patents)

Ce produit est couvert sous la garantie limitée de cinq ans de **KALLISTA®**, fournie sur le site [kallista.com/resources/warranty](http://kallista.com/resources/warranty). Pour obtenir une copie imprimée des termes de la garantie, s'adresser au centre de services à la clientèle.

Cumpla todos los códigos locales de plomería y construcción.

Cierre los suministros de agua.

**LEA Y SIGA TODAS LAS INSTRUCCIONES**

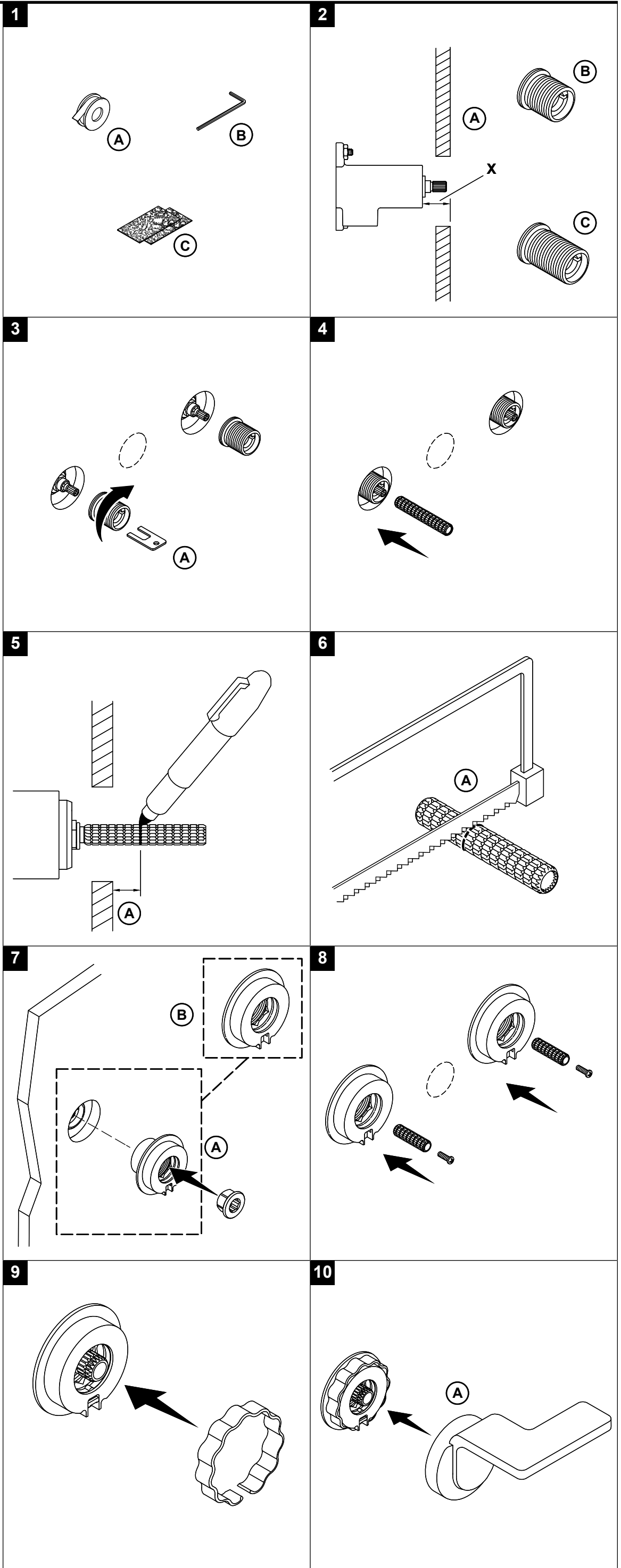
**GUARDE ESTAS INSTRUCCIONES**

1A. Cinta selladora

1B. Llave hexagonal de 1/16 pulg

1C. Papel de lija

2A. Mida la distancia "X" a la pared acabada.



- 2B. Use el adaptador corto si "X" mide de 9/16" (14 mm) a 1-1/16" (27 mm).  
 2C. Use el adaptador largo si "X" mide de 1-1/16" (27 mm) a 1-9/16" (40 mm).  
 3A. Con la llave, apriete bien los adaptadores.  
 5A. El eje nervado debe sobresalir entre 5/16" (8 mm) y 1/2" (13 mm) de la pared acabada. Mida y marque.  
 6A. Retire el adaptador del eje nervado. Recorte en la ranura más cercana.  
 7A. Enrosque el ensamblaje conector en las válvulas mediante la llave de apriete de montaje (se incluye).  
 7B. Verifique que la muesca del conector quede hacia abajo.  
 10A. Verifique que queden alineados el orificio en la parte inferior de la manija y la muesca del conector. Oprima la manija contra el ensamblaje de válvula.  
 11A. Alinee las manijas a la posición cerrada.  
 12A. Para ajustar la posición de cada una de las manijas, introduzca una aguja delgada para retirar la manija.  
 13A. Retire el adaptador del eje nervado. Gire y vuelva a instalar.

¿Necesita ayuda? Comuníquese con nuestro Centro de Atención al Cliente.

- 1-888-4-KALLISTA (1-888-452-5547)
- **Piezas de repuesto:** Visite la página del producto en [kallista.com](https://www.kallista.com)
- **Cuidado y limpieza:** [kallista.com/resources/product-care](https://www.kallista.com/resources/product-care)
- **Patentes:** [kohlercompany.com/patents](https://www.kohlercompany.com/patents)

A este producto lo cubre la **garantía limitada de cinco años de KALLISTA®**, que puede consultarse en [kallista.com/resources/warranty](https://www.kallista.com/resources/warranty). Si lo desea, solicite al Centro de Atención al Cliente una copia impresa de los términos de la garantía.

