

Installation Instructions

Deck-Mount Bath Faucet

Record your model number:

Noter le numéro de modèle:

Anote su número de modelo: _____

Français, page 9

Español, página 16

KALLISTA®

Thank You for Choosing KALLISTA

Need help? Contact our Customer Care Center.

- 1-888-4-KALLISTA (1-888-452-5547)
- **Service parts:** visit the product page at kallista.com
- **Care and cleaning:** kallista.com/resources/product-care
- **Patents:** kohlercompany.com/patents

Warranty

This product is covered under the **KALLISTA® Five-Year Limited Warranty**, found at kallista.com/resources/warranty. For a hardcopy of warranty terms, contact the Customer Service Department.

Important Information

Turn OFF the water supply.

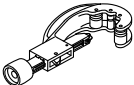
Complete the finished deck material before installing.

Follow all local plumbing and building codes.

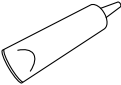
READ AND FOLLOW ALL INSTRUCTIONS

SAVE THESE INSTRUCTIONS

Required Tools and Materials



Thread Sealant Tape Plumbers Putty

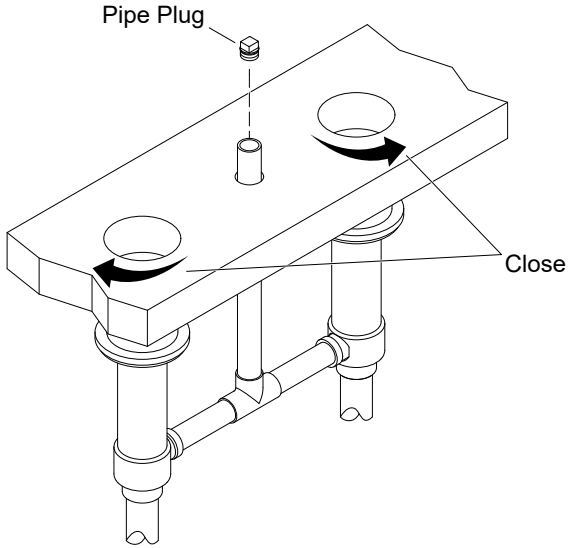


Silicone Sealant

Provided Tools and Materials:

- 1/8" Hex Wrench

1. Remove the Pipe Plug

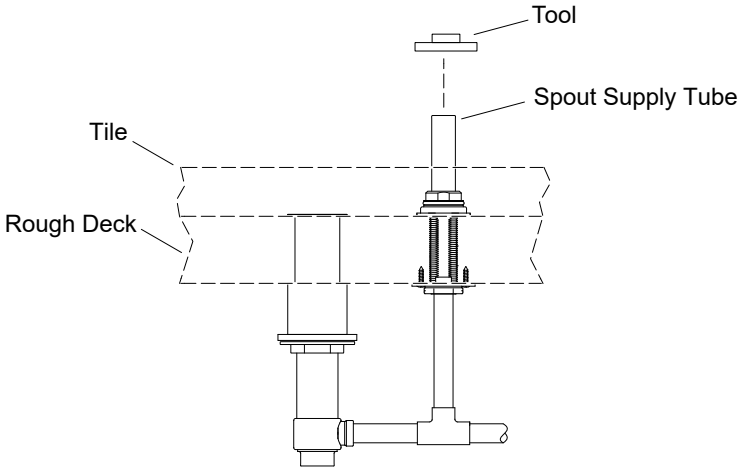


WARNING: Risk of personal injury. Lines may be pressurized. Do not lean over the pipe plug when turning or removing the plug.

IMPORTANT! Water may purge from the supply tube when you remove the plug.

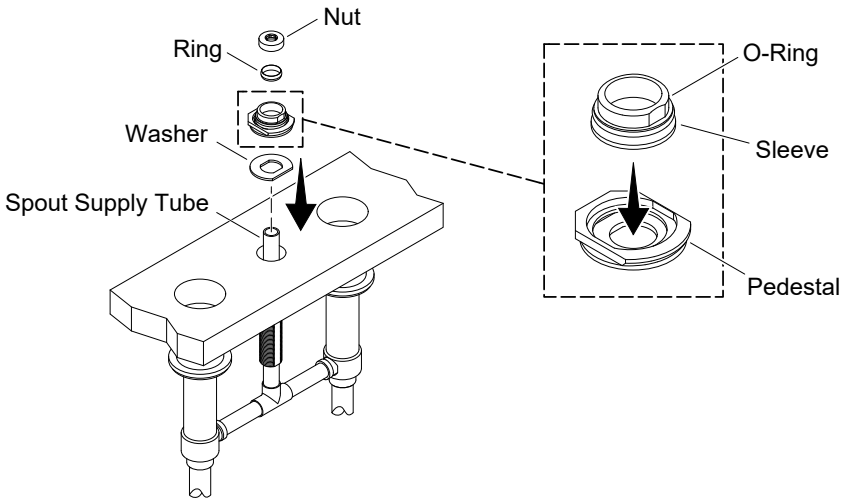
- Verify that the valves are closed.
- Wrap a rag around the pipe plug to prevent water spray.
- Carefully remove the pipe plug.

2. Prepare the Site



- Install the provided tool over the spout supply tube.
- Cut off the spout supply tube even with the edge of the tool.
- Remove all burrs from the supply tube to prevent damage to the O-ring seal.

3. Install the Sleeve



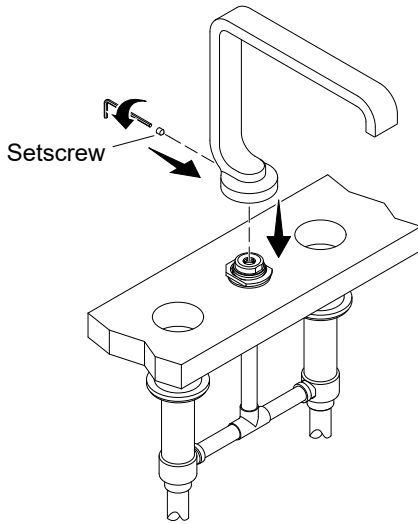
CAUTION: Risk of product damage. Keep the spout supply tube clean above the finished deck to avoid damage to the O-ring seal.

NOTE: Verify that the O-ring is properly installed onto the sleeve.

NOTE: The washer is not needed for a rim or finished deck installation.

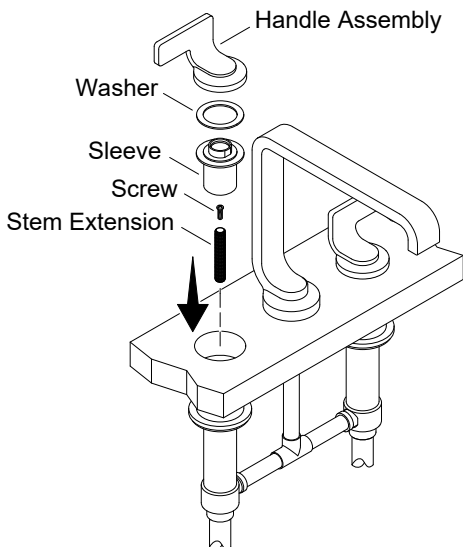
- Slide the washer onto the supply tube with the flat side facing upwards.
- Install the pedestal onto the spout supply tube.
- Install the sleeve and ring over the pedestal.
- Install and tighten the nut with the hex wrench.

4. Install the Spout



- Remove the setscrew from the back of the spout assembly.
- Apply a bead of silicone sealant to the underside of the base of the spout.
- Position the spout over the sleeve, and press down carefully until the spout contacts the finished deck.
- Verify that the spout is aligned and tighten the setscrew.
- Wipe away any excess silicone sealant.

5. Install the Handles



NOTE: The washer is not needed for a rim or finished deck installation.

- Insert the stem extension into the valve tooth.
- The stem extension should extend $7/16$ " (11 mm) from the finished deck. Cut off the excess stem extension.
- Thread the sleeve over the valve seat assembly. Tighten with a wrench.
- Place the handle assembly over the stem extension. Verify correct handle alignment.
- To align the handle, remove the handle assembly and stem extension. Rotate the stem extension and reinstall.
- Remove the handle assembly and secure the stem extension to the valve with the screw.
- Reinstall the sleeve and handle.

Instructions d'installation

Robinet de baignoire à montage sur plateforme

Merci d'avoir choisi KALLISTA

Besoin d'aide? Appeler notre centre de services à la clientèle.

- 1-888-4-KALLISTA (1-888-452-5547)
- **Pièces de rechange** : visiter la page du produit sur le site kallista.com.
- **Entretien et nettoyage** : kallista.com/resources/product-care
- **Brevets** : kohlercompany.com/patents

Warranty

Ce produit est couvert sous la garantie limitée de cinq ans de **KALLISTA®**, fournie sur le site kallista.com/resources/warranty. Pour obtenir une copie imprimée des termes de la garantie, s'adresser au centre de services à la clientèle.

Renseignements importants

Couper l'alimentation en eau.

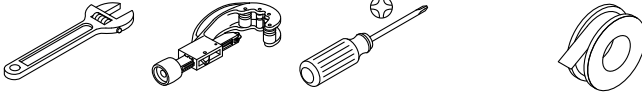
Terminer le matériau de la plateforme finie avant l'installation.

Respecter tous les codes de plomberie et du bâtiment locaux.

LIRE ET SUIVRE TOUTES LES INSTRUCTIONS

CONSERVER CES INSTRUCTIONS

Outils et matériaux requis



Ruban d'étanchéité pour filets

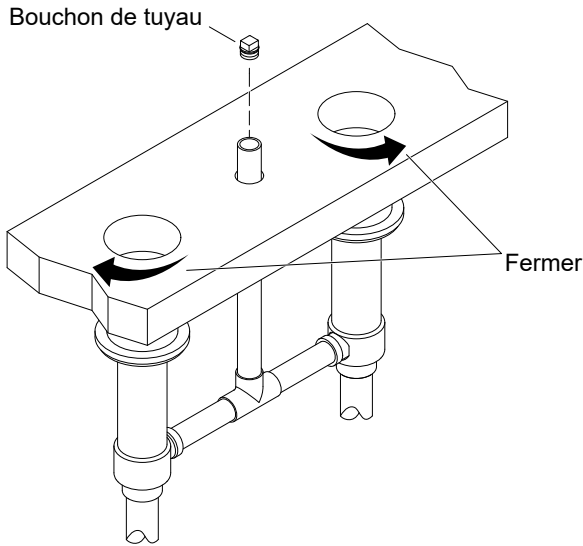


Mastic de plomberie Mastic d'étanchéité à la silicone

Outils et matériaux fournis :

- Clé hexagonale de 1/8 po

1. Retirer le bouchon du tuyau

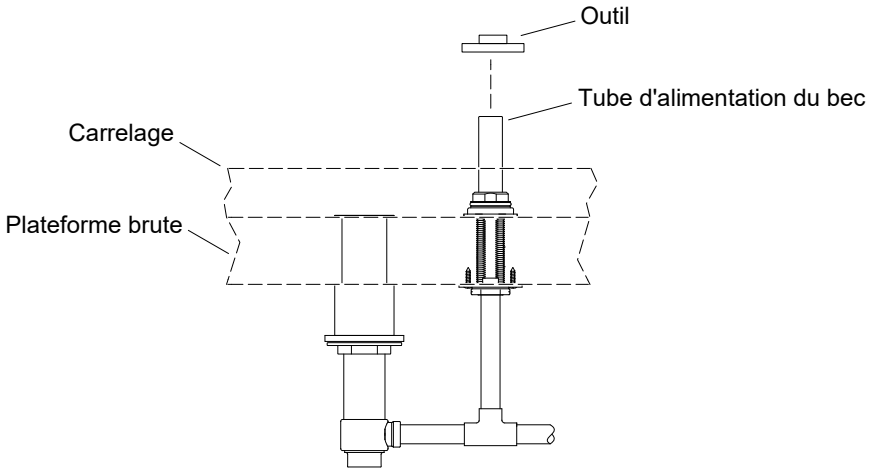


AVERTISSEMENT : Risque de blessures. Les conduites pourraient être sous pression. Ne pas se pencher par-dessus le bouchon du tuyau lors de la rotation ou de la dépose du bouchon.

IMPORTANT! L'eau pourrait être purgée du tube d'alimentation lorsque le bouchon du tuyau est retiré.

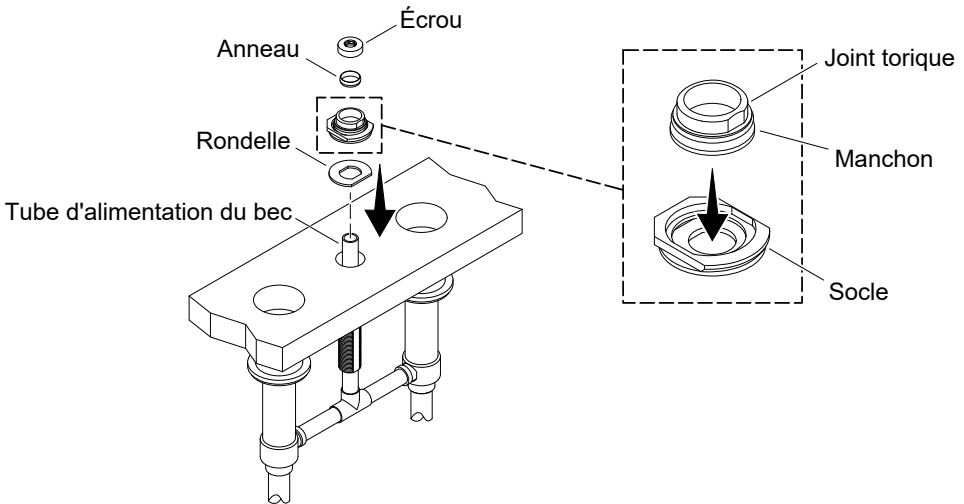
- Vérifier que les robinets sont fermés.
- Enrouler un chiffon autour du bouchon du tuyau afin d'empêcher une pulvérisation d'eau.
- Retirer le bouchon du tuyau avec précaution.

2. Préparer le site



- Installer l'outil fourni par-dessus le tube d'alimentation du bec.
- Couper le tube d'alimentation du bec de manière uniforme avec le bord de l'outil.
- Éliminer toutes les bavures du tube d'alimentation afin d'empêcher un endommagement du joint d'étanchéité torique.

3. Installer le manchon



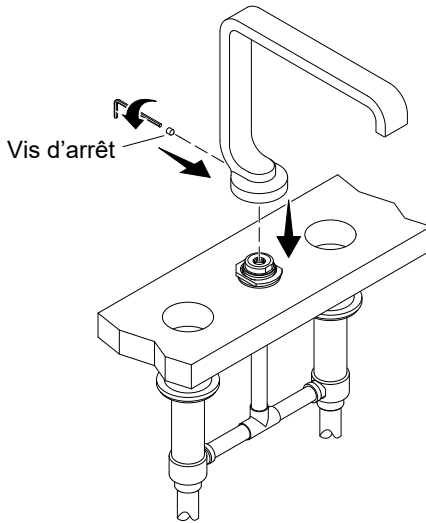
ATTENTION : Risque d'endommagement du produit. Maintenir le tube d'alimentation du bec propre au-dessus de la plateforme finie afin d'éviter un endommagement du joint d'étanchéité torique.

REMARQUE : Vérifier que le joint torique est installé correctement sur le manchon.

REMARQUE : La rondelle n'est pas nécessaire pour une installation de rebord ou de plateforme finie.

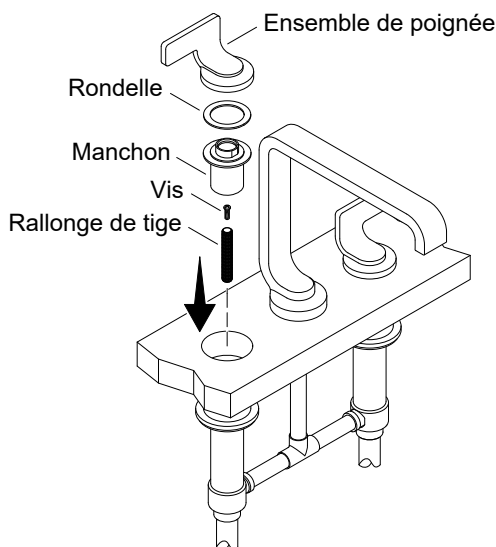
- Glisser la rondelle sur le tube d'alimentation avec le côté plat tourné vers le haut.
- Installer le socle sur le tube d'alimentation du bec.
- Installer le manchon et l'anneau sur le socle.
- Installer et serrer l'écrou avec la clé hexagonale.

4. Installer le bec



- Retirer la vis d'arrêt de l'arrière de l'ensemble de bec.
- Appliquer un boudin de mastic d'étanchéité à la silicone sur le dessous de la base du bec.
- Positionner le bec sur le manchon, puis appuyer avec précaution jusqu'à ce que le bec entre en contact avec la plateforme finie.
- Vérifier que le bec est aligné, puis serrer la vis d'arrêt.
- Essuyer tout excès de mastic d'étanchéité à la silicone.

5. Installer les poignées



REMARQUE : La rondelle n'est pas nécessaire pour une installation de rebord ou de plateforme finie.

- Insérer la rallonge de la tige dans la dent de la vanne.
- La rallonge de la tige devrait se prolonger de 7/16 po (11 mm) à partir du mur fini. Couper la longueur excessive de la rallonge de la tige.
- Enfiler le manchon sur l'ensemble du siège de la vanne. Serrer avec une clé.
- Placer l'ensemble de poignée sur la rallonge de la tige. Vérifier que l'alignement de la poignée est correct.
- Pour aligner la poignée, retirer l'ensemble de poignée et la rallonge de la tige. Tourner la rallonge de la tige et réinstaller.
- Placer la poignée sur l'ensemble de rallonge de la tige et fixer la rallonge de la tige sur la vanne avec la vis.
- Réinstaller le manchon et la poignée.

Instrucciones de instalación

Grifería de montaje en cubierta para bañera

E
S

Gracias por elegir productos KALLISTA

¿Necesita ayuda? Comuníquese con nuestro Centro de Atención al Cliente.

- 1-888-4-KALLISTA (1-888-452-5547)
- **Piezas de repuesto:** Visite la página del producto en kallista.com
- **Cuidado y limpieza:** kallista.com/resources/product-care
- **Patentes:** kohlercompany.com/patents

Warranty

A este producto lo cubre la **garantía limitada de cinco años de KALLISTA®**, que puede consultarse en kallista.com/resources/warranty. Si lo desea, solicite al Centro de Atención al Cliente una copia impresa de los términos de la garantía.

Información importante

Cierre el suministro de agua.

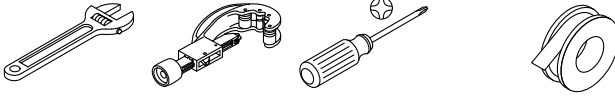
Complete el material de acabado de la cubierta antes de hacer la instalación.

Cumpla todos los códigos locales de plomería y construcción.

LEA Y SIGA TODAS LAS INSTRUCCIONES

GUARDE ESTAS INSTRUCCIONES

Herramientas y materiales requeridos



Cinta selladora de roscas



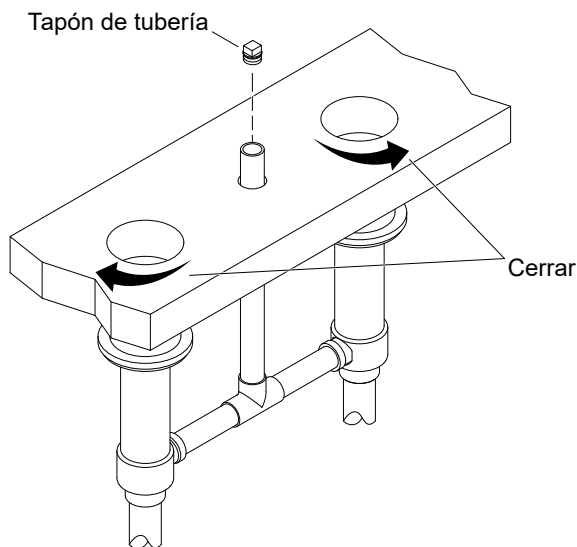
Masilla de plomería Sellador de silicona

Herramientas y materiales incluidos:

- Llave hexagonal de 1/8 pulg

1. Quite el tapón de la tubería

ES

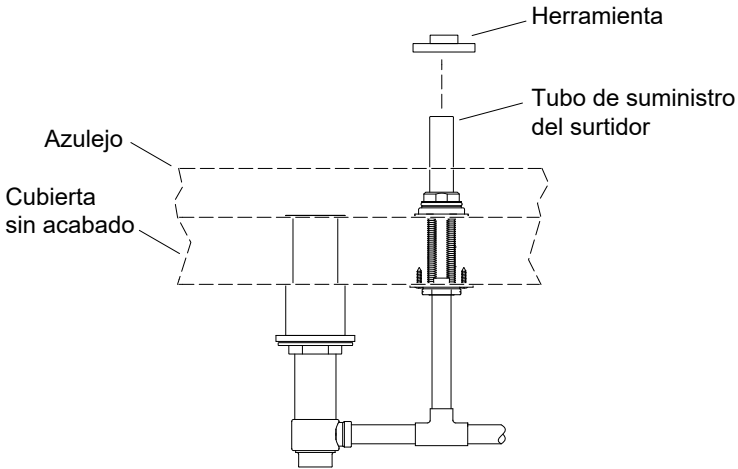


⚠ AVISO: Riesgo de sufrir lesiones personales. Las líneas pueden estar bajo presión. No se incline sobre el tapón de la tubería al girar o retirar el tapón.

¡IMPORTANTE! Es posible que salga agua del tubo de suministro al retirar el tapón.

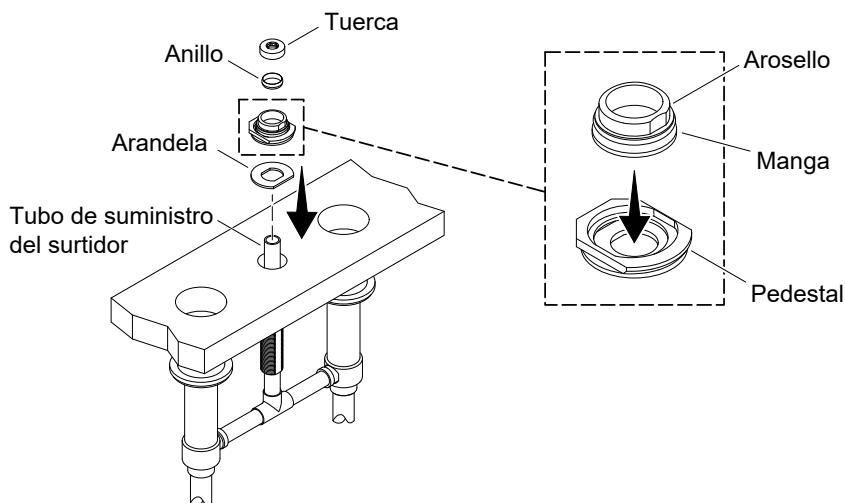
- Verifique que las válvulas estén cerradas.
- Envuelva el tapón de la tubería en un trapo, para evitar que el agua salpique.
- Retire cuidadosamente el tapón de la tubería.

2. Prepare el sitio



- Instale la herramienta, que se incluye, sobre el tubo de suministro del surtidor.
- Recorte el tubo de suministro del surtidor al parejo con el borde de la herramienta.
- Retire todas las rebabas del tubo de suministro, para evitar causar daños al sello del arosello.

3. Instale la manga



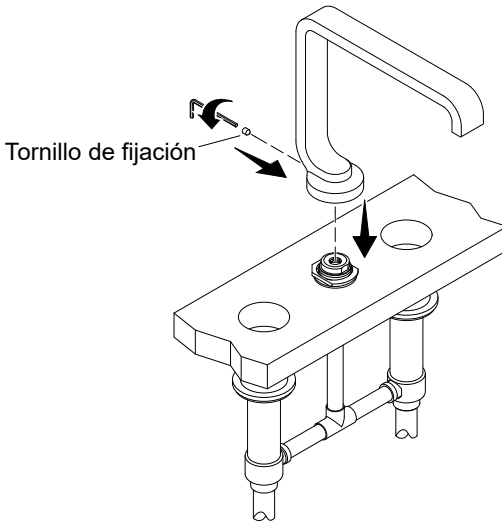
PRECAUCIÓN: Riesgo de ocasionar daños al producto. Mantenga limpio el tubo de suministro del surtidor sobre la cubierta acabada, para evitar causar daños al sello del arosello.

NOTA: Verifique que el arosello esté bien instalado en la manga.

NOTA: La arandela no es necesaria en instalaciones en cubierta con acabado o en reborde.

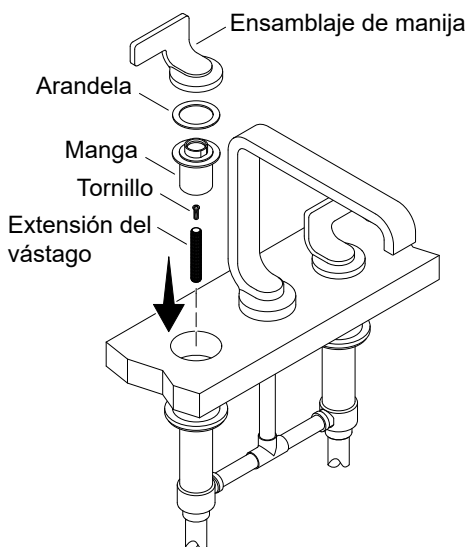
- Introduzca la arandela por el tubo de suministro, con el lado plano hacia arriba.
- Instale el pedestal en el tubo de suministro del surtidor.
- Instale la manga y el anillo sobre el pedestal.
- Instale y apriete la tuerca mediante la llave hexagonal.

4. Instale el surtidor



- Saque el tornillo de fijación de la parte posterior del ensamblaje del surtidor.
- Aplique un hilo continuo de sellador de silicona a la cara inferior de la base del surtidor.
- Coloque el surtidor sobre la manga, y con cuidado oprima hacia abajo hasta que el surtidor haga contacto con la cubierta acabada.
- Verifique que el surtidor quede alineado, y luego apriete el tornillo de fijación.
- Limpie el exceso de sellador de silicona.

5. Instale las manijas



NOTA: La arandela no es necesaria en instalaciones en cubierta con acabado o en reborde.

- Introduzca la extensión del vástago en el vástago de la válvula.
- La extensión del vástago debe sobresalir 7/16" (11 mm) de la cubierta con acabado. Recorte el exceso de la extensión del vástago.
- Enrosque la manga sobre el ensamblaje del asiento de la válvula. Apriete con una llave de apriete.
- Coloque el ensamblaje de manija sobre la extensión del vástago. Verifique la alineación de la manija.
- Para alinear cada manija, retire el ensamblaje de la manija y la extensión del vástago. Gire la extensión del vástago, y vuelva a instalar.
- Coloque el ensamblaje de manija, y con el tornillo fije la extensión del vástago a la válvula.
- Vuelva a instalar la manga y la manija.

1-888-4-KALLISTA (1-888-452-5547)
kallista.com

KALLISTA®

©2024 Kallista



1603402-2

1603402-2-A