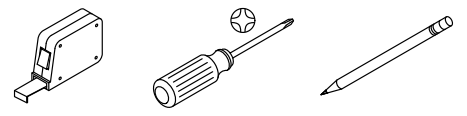


# KALLISTA®



Record your model number:

Noter le numéro de modèle :

Anoto su número de modelo: \_\_\_\_\_

Follow all local plumbing and building codes.

- 1A. Determine the valve stem adapter length. Refer to the plaster guard.
- 2A. Hold a pencil against the wall and guard. Mark the edge of the guard on the pencil.
- 3A. Place the pencil inside the guard, aligning the mark with the edge of the guard.
- 4A. **Thin Wall:** Use the #3 adapter and the 1-3/8" (35 mm) screw.
- 5A. **Standard Wall:** Use the #1 adapter and the 1-3/4" (44 mm) screw.
- 6A. **Thick Wall:** Use the #2 adapter and the 2-3/8" (60 mm) screw.
- 7A. Remove the plaster guard. Place the spline adapter on the valve stem.
- 9A. Position the handle on the valve stem adapter.
- 10A. **Cold Position:** Turn the handle clockwise. The handle should stop between 9 and 10 o'clock position.
- 11A. **Hot Position:** Turn the handle counterclockwise. The handle should stop between 3 and 4 o'clock position.
- 12A. To adjust position, remove the handle and valve stem adapter. Turn the spline adapter.
- 13A. Turn the handle to the 6 o'clock position. Remove the handle.
- 14A. Secure the valve stem adapter with the proper length screw. Thread the studs into the valve.
- 15A. Install the plate assembly and the nuts. The studs should not protrude beyond 7/16" (11 mm).
- 16A. Place the escutcheon on the wall, with the notch located downward in the 6 o'clock position.

**Need help?** Contact our Customer Care Center.

- 1-888-4-KALLISTA (1-888-452-5547)
- **Service parts:** visit the product page at [kallista.com](http://kallista.com)
- **Care and cleaning:** [kallista.com/resources/product-care](http://kallista.com/resources/product-care)
- **Patents:** [kohlercompany.com/patents](http://kohlercompany.com/patents)

This product is covered under the **KALLISTA® Five-Year Limited Warranty**, found at [kallista.com/resources/warranty](http://kallista.com/resources/warranty). For a hardcopy of warranty terms, contact the Customer Service Department.

Respecter tous les codes de plomberie et du bâtiment locaux.

- 1A. Déterminer la longueur de l'adaptateur de la tige de vanne. Se reporter au protège-plâtre.
- 2A. Tenir un crayon contre le mur et le protège-plâtre. Marquer le bord du protège-plâtre sur le crayon.
- 3A. Mettre le crayon à l'intérieur du protège-plâtre, en alignant le repère sur le bord du protège-plâtre.
- 4A. **Paroi mince :** Utiliser l'adaptateur n° 3 et la vis de 1-3/8 po (35 mm).
- 5A. **Paroi standard :** Utiliser l'adaptateur n° 1 et la vis de 1-3/4 po (44 mm).
- 6A. **Paroi épaisse :** Utiliser l'adaptateur n° 2 et la vis de 2-3/8 po (60 mm).
- 7A. Retirer le protège-plâtre. Placer l'adaptateur à cannelures sur la tige de la vanne.
- 9A. Placer la poignée sur l'adaptateur de la tige de vanne.
- 10A. **Position eau froide :** Tourner la poignée dans le sens horaire. La poignée devrait s'arrêter entre les positions de 9 et 10 heures.
- 11A. **Position d'eau chaude :** Tourner la poignée dans le sens antihoraire. La poignée doit se trouver entre les positions de 3 et 4 heures.
- 12A. Pour ajuster la position, retirer la poignée et l'adaptateur de la tige de vanne. Tourner l'adaptateur à cannelures.
- 13A. Tourner la poignée à la position de 6 heures. Retirer la poignée.
- 14A. Sécuriser l'adaptateur de la tige de vanne avec la vis de longueur appropriée. Visser les goujons dans la vanne.
- 15A. Installer l'ensemble de la plaque et les écrous. Les goujons ne doivent pas dépasser au-delà de 7/16 po (11 mm).
- 16A. Placer la rosace sur le mur avec l'encoche placée vers le bas dans la position de 6 heures.

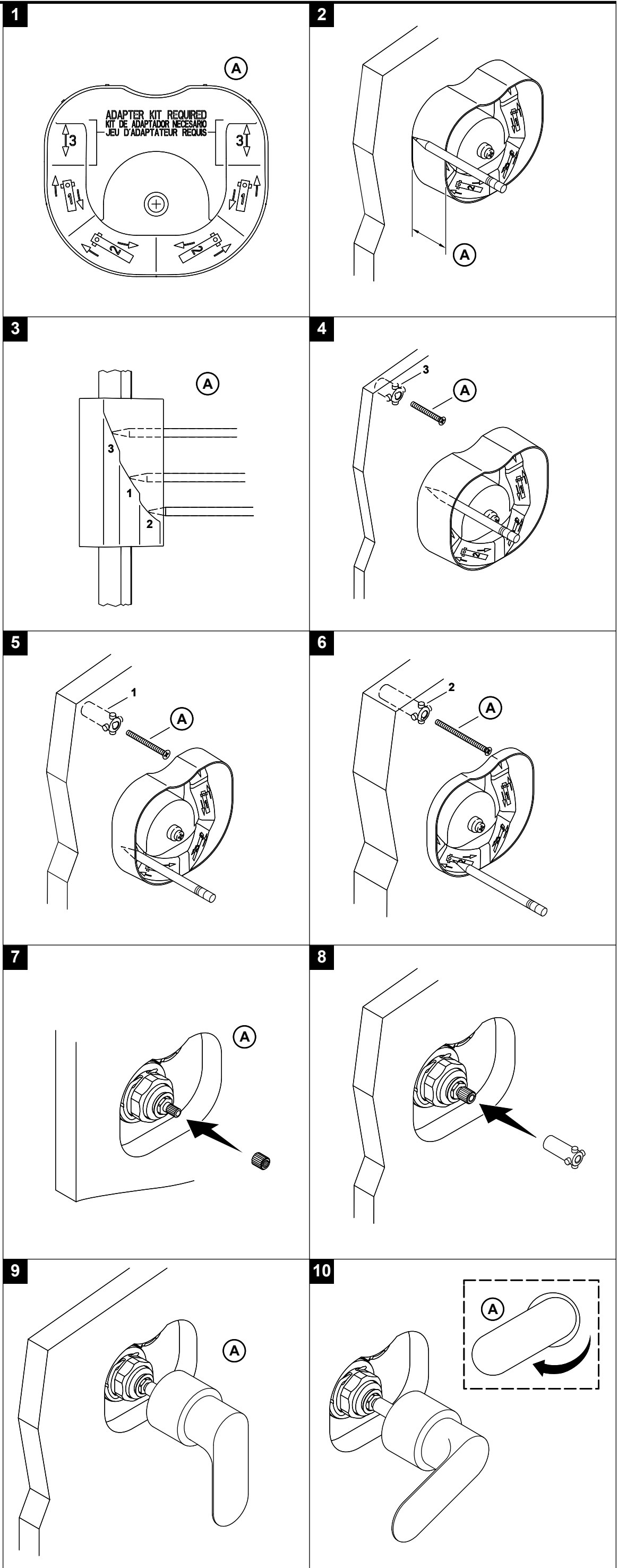
**Besoin d'aide?** Appeler notre centre de services à la clientèle.

- 1-888-4-KALLISTA (1-888-452-5547)
- **Pièces de rechange :** visiter la page du produit sur le site [kallista.com](http://kallista.com).
- **Entretien et nettoyage :** [kallista.com/resources/product-care](http://kallista.com/resources/product-care)
- **Brevets :** [kohlercompany.com/patents](http://kohlercompany.com/patents)

Ce produit est couvert sous la garantie limitée de cinq ans de **KALLISTA®**, fournie sur le site [kallista.com/resources/warranty](http://kallista.com/resources/warranty). Pour obtenir une copie imprimée des termes de la garantie, s'adresser au centre de services à la clientèle.

Cumpla todos los códigos locales de plomería y construcción.

- 1A. Determine la longitud del adaptador del vástago de la válvula. Consulte la información en el protector para yeso.
- 2A. Sostenga un lápiz contra la pared y el protector. Marque el borde del protector en el lápiz.
- 3A. Coloque el lápiz dentro del protector, y alinee la marca con el borde del protector.



4A. **Pared delgada:** Use el adaptador #3 y el tornillo de 1-3/8" (35 mm).

5A. **Pared estándar:** Use el adaptador #1 y el tornillo de 1-3/4" (44 mm).

6A. **Pared gruesa:** Use el adaptador #2 y el tornillo de 2-3/8" (60 mm).

7A. Retire el protector de yeso. Coloque el adaptador estriado en el vástago de la válvula.

9A. Coloque la manija en el adaptador del vástago de la válvula.

10A. **Posición de agua fría:** Gire la manija hacia la derecha. La manija debe detenerse entre las posiciones de las 9 y las 10 en punto en el reloj.

11A. **Posición de agua caliente:** Gire la manija hacia la izquierda. La manija debe detenerse entre las posiciones de las 3 y las 4 en punto en el reloj.

12A. Para ajustar la posición, retire la manija y el adaptador del vástago de la válvula. Gire el adaptador estriado.

13A. Gire la manija a la posición de las 6 en punto del reloj. Retire la manija.

14A. Fije el adaptador del vástago de la válvula con el tornillo de la longitud adecuada. Enrosque las varillas roscadas en la válvula.

15A. Instale el montaje de la placa y las tuercas. Las varillas roscadas no deben sobresalir más de 7/16" (11 mm).

16A. Coloque el chapetón en la pared, con la muesca hacia abajo en la posición de las 6 en punto en el reloj.

¿Necesita ayuda? Comuníquese con nuestro Centro de Atención al Cliente.

• 1-888-4-KALLISTA (1-888-452-5547)

• **Piezas de repuesto:** Visite la página del producto en [kallista.com](http://kallista.com)

• **Cuidado y limpieza:** [kallista.com/resources/product-care](http://kallista.com/resources/product-care)

• **Patentes:** [kohlercompany.com/patents](http://kohlercompany.com/patents)

A este producto lo cubre la **garantía limitada de cinco años de KALLISTA®**, que puede consultarse en [kallista.com/resources/warranty](http://kallista.com/resources/warranty). Si lo desea, solicite al Centro de Atención al Cliente una copia impresa de los términos de la garantía.

