

# KALLISTA®



1558851-2

Record your model number:

Noter le numéro de modèle :

Anoto su número de modelo: \_\_\_\_\_

Follow all local plumbing and building codes.

Turn OFF the water supplies.

**1A.** Sealant Tape

**1B.** 100% Silicone Sealant

**1C.** 1/2-14 NPT Pipe Nipple

**3A.** Extend 7/16" (11 mm) from the finished wall.

**4A.** Place a bucket under the pipe nipple and run water to flush debris.

**5A.** To avoid damaging the finish, tighten the body spray using a strap wrench or other non-marring tool.

**6A.** Run water and check for leaks.

**Need help?** Contact our Customer Care Center.

- 1-888-4-KALLISTA (1-888-452-5547)

- **Service parts:** visit the product page at [kallista.com](http://kallista.com)

- **Care and cleaning:** [kallista.com/resources/product-care](http://kallista.com/resources/product-care)

- **Patents:** [kohlercompany.com/patents](http://kohlercompany.com/patents)

This product is covered under the **KALLISTA® Five-Year Limited Warranty**, found at [kallista.com/resources/warranty](http://kallista.com/resources/warranty). For a hardcopy of warranty terms, contact the Customer Service Department.

Respecter tous les codes de plomberie et du bâtiment locaux.

Couper les alimentations en eau.

**1A.** Ruban d'étanchéité

**1B.** Mastic d'étanchéité à la silicone à 100 %

**1C.** Mamelon de tuyau NPT 1/2-14

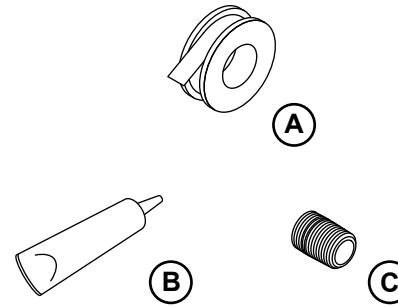
**3A.** Prolonger de 7/16 po (11 mm) à partir du mur fini.

**4A.** Placer un seau sous le mamelon du tuyau et faire couler l'eau pour purger les débris.

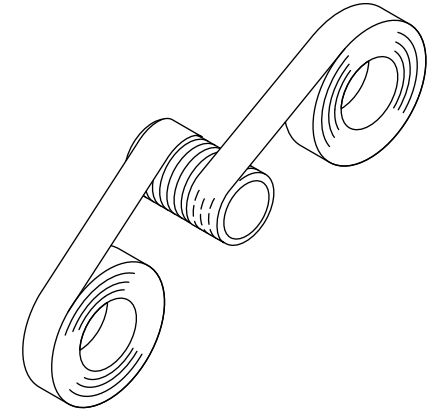
**5A.** Pour éviter d'endommager la finition, serrer le jet corporel en utilisant une clé à courroie ou un autre outil qui ne raye pas.

**6A.** Faire couler l'eau et rechercher des fuites éventuelles.

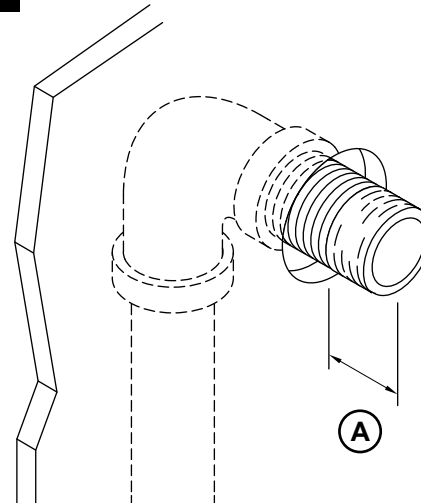
1



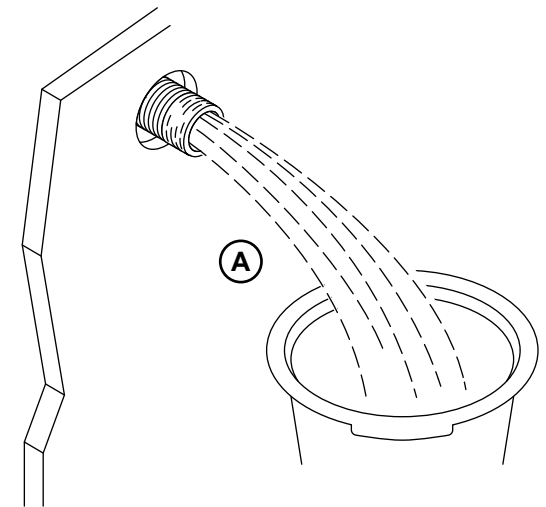
2



3



4



Besoin d'aide? Appeler notre centre de services à la clientèle.

- 1-888-4-KALLISTA (1-888-452-5547)
- **Pièces de rechange** : visiter la page du produit sur le site [kallista.com](http://kallista.com).
- **Entretien et nettoyage** : [kallista.com/resources/product-care](http://kallista.com/resources/product-care)
- **Brevets** : [kohlercompany.com/patents](http://kohlercompany.com/patents)

Ce produit est couvert sous la garantie limitée de cinq ans de KALLISTA®, fournie sur le site [kallista.com/resources/warranty](http://kallista.com/resources/warranty). Pour obtenir une copie imprimée des termes de la garantie, s'adresser au centre de services à la clientèle.

Cumpla todos los códigos locales de plomería y construcción.

Cierre los suministros de agua.

**1A.** Cinta selladora

**1B.** Sellador 100 % de silicona

**1C.** Niple de tubería de 1/2-14 NPT

**3A.** Deje que sobresalga 7/16" (11 mm) a partir de la pared acabada.

**4A.** Coloque un recipiente bajo el niple de tubería, y deje correr agua para eliminar los desperdicios.

**5A.** Para evitar dañar el acabado, apriete el rociador corporal con una llave de correa o con alguna otra herramienta que no dañe la superficie.

**6A.** Deje correr agua y verifique que no haya fugas.

¿Necesita ayuda? Comuníquese con nuestro Centro de Atención al Cliente.

- 1-888-4-KALLISTA (1-888-452-5547)
- **Piezas de repuesto:** Visite la página del producto en [kallista.com](http://kallista.com)
- **Cuidado y limpieza:** [kallista.com/resources/product-care](http://kallista.com/resources/product-care)
- **Patentes:** [kohlercompany.com/patents](http://kohlercompany.com/patents)

A este producto lo cubre la **garantía limitada de cinco años de KALLISTA®**, que puede consultarse en [kallista.com/resources/warranty](http://kallista.com/resources/warranty). Si lo desea, solicite al Centro de Atención al Cliente una copia impresa de los términos de la garantía.

