

# KALLISTA®



Record your model number:  
Noter le numéro de modèle :  
Anoto su número de modelo: \_\_\_\_\_

Follow all local plumbing and building codes.

Turn OFF the water supplies.

**Need help?** Contact our Customer Care Center.

- 1-888-4-KALLISTA (1-888-452-5547)
- **Service parts:** visit the product page at [kallista.com](http://kallista.com)
- **Care and cleaning:** [kallista.com/resources/product-care](http://kallista.com/resources/product-care)
- **Patents:** [kohlercompany.com/patents](http://kohlercompany.com/patents)

This product is covered under the **KALLISTA® Five-Year Limited Warranty**, found at [kallista.com/resources/warranty](http://kallista.com/resources/warranty). For a hardcopy of warranty terms, contact the Customer Service Department.

Respecter tous les codes de plomberie et du bâtiment locaux.

Couper les alimentations en eau.

**Besoin d'aide?** Appeler notre centre de services à la clientèle.

- 1-888-4-KALLISTA (1-888-452-5547)
- **Pièces de rechange :** visiter la page du produit sur le site [kallista.com](http://kallista.com).
- **Entretien et nettoyage :** [kallista.com/resources/product-care](http://kallista.com/resources/product-care)
- **Brevets :** [kohlercompany.com/patents](http://kohlercompany.com/patents)

Ce produit est couvert sous la garantie limitée de cinq ans de **KALLISTA®**, fournie sur le site [kallista.com/resources/warranty](http://kallista.com/resources/warranty). Pour obtenir une copie imprimée des termes de la garantie, s'adresser au centre de services à la clientèle.

Cumpla todos los códigos locales de plomería y construcción.

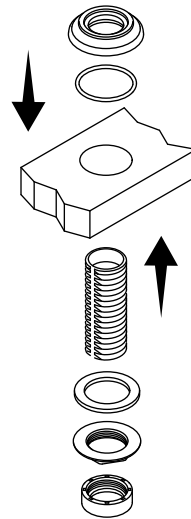
Cierre los suministros de agua.

**¿Necesita ayuda?** Comuníquese con nuestro Centro de Atención al Cliente.

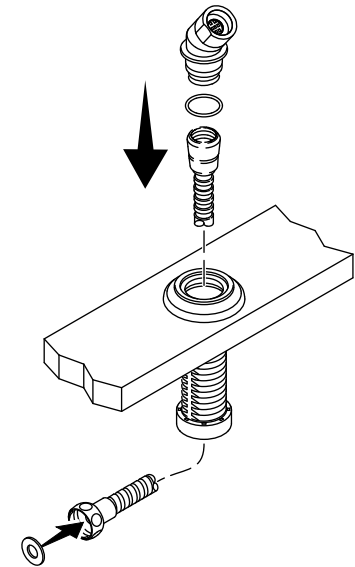
- 1-888-4-KALLISTA (1-888-452-5547)
- **Piezas de repuesto:** Visite la página del producto en [kallista.com](http://kallista.com)
- **Cuidado y limpieza:** [kallista.com/resources/product-care](http://kallista.com/resources/product-care)
- **Patentes:** [kohlercompany.com/patents](http://kohlercompany.com/patents)

1558849-2-A

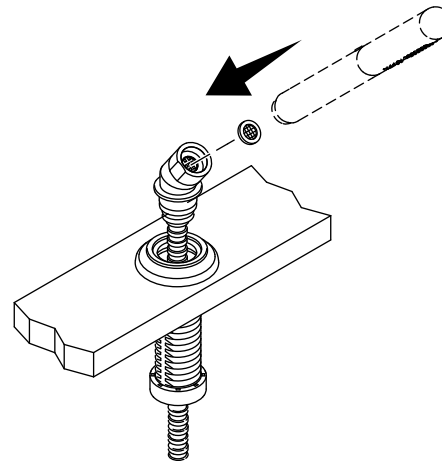
1



2



3



A este producto lo cubre la **garantía limitada de cinco años de KALLISTA®**, que puede consultarse en [kallista.com/resources/warranty](https://kallista.com/resources/warranty). Si lo desea, solicite al Centro de Atención al Cliente una copia impresa de los términos de la garantía.